



**TD52 Indicator
Analog Option
Instruction Manual**

**Kit Analógico
Manual de instrucciones**

**Kit Analogue
Manuel d'instruction**

**Analog-Kit
Bedienungsanleitung**

**Kit Analogico
Manuale di Istruzioni**

**模拟量选件
使用说明书**

**아날로그 키트는
사용설명서**

**ディフェンダー5000 シリーズ
アナログ キット
取扱説明書**

**Дополнительный интерфейс аналогового вывода для
весового терминала TD52
Руководство по эксплуатации**

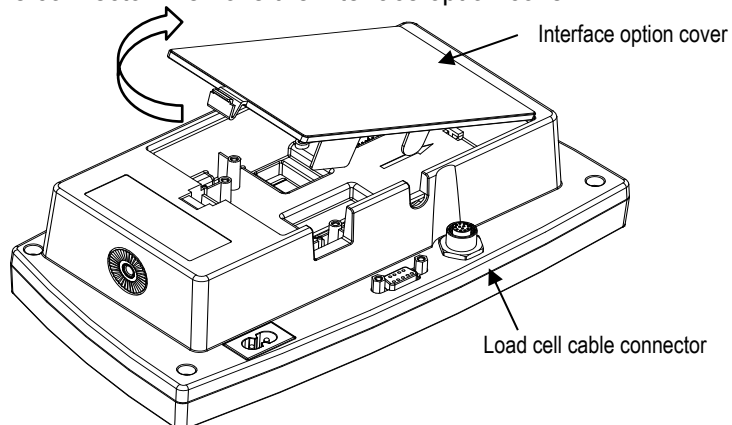
INTRODUCTION

This analog kit is for use with the Defender[®] 5000 TD52 indicators.

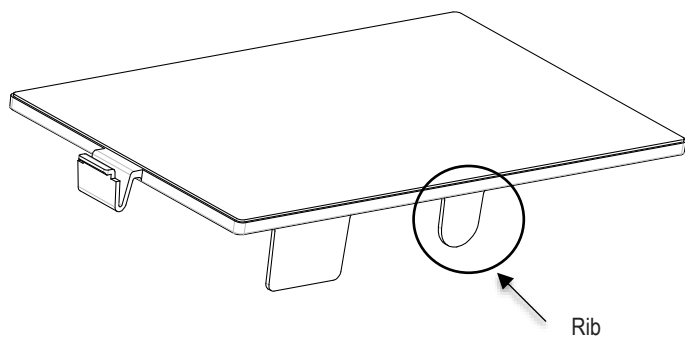
INTERFACE INSTALLATION

For TD52P:

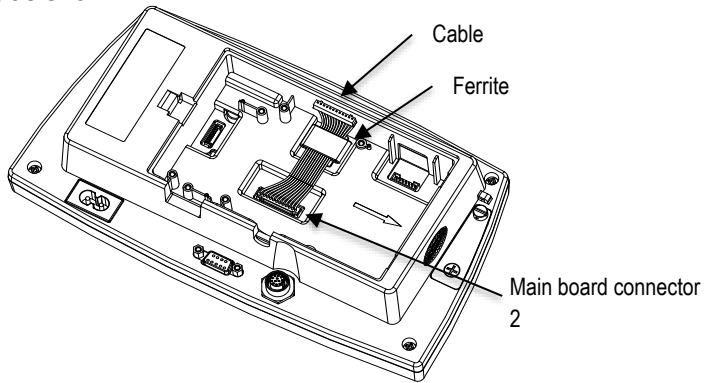
1. Separate the indicator from the base by loosening load cell cable male connector. Remove the interface option cover.



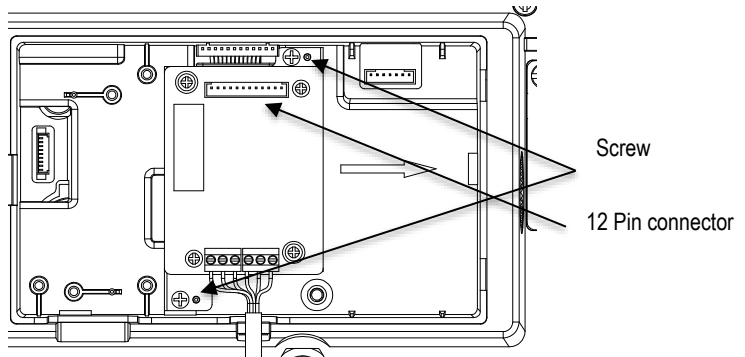
2. Break off the rib of the interface option cover as shown.



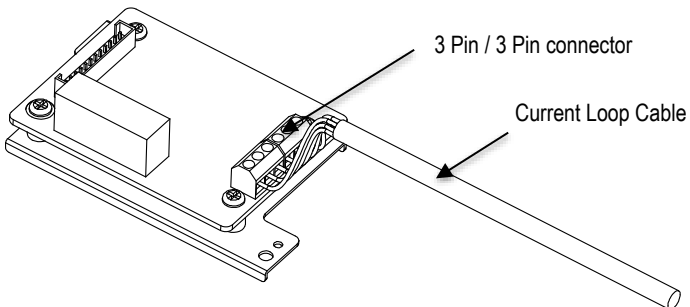
3. Connect the 12-pin Cable Connector included with the kit to the Main Board Connector 2. Place the ferrite in the slot of the rear housing as shown.



4. Install the Analog Current Loop board in the indicator using 2 screws as shown. Connect the 12 pin connector cable from the main board to the Analog Current Loop board 12 pin connector.

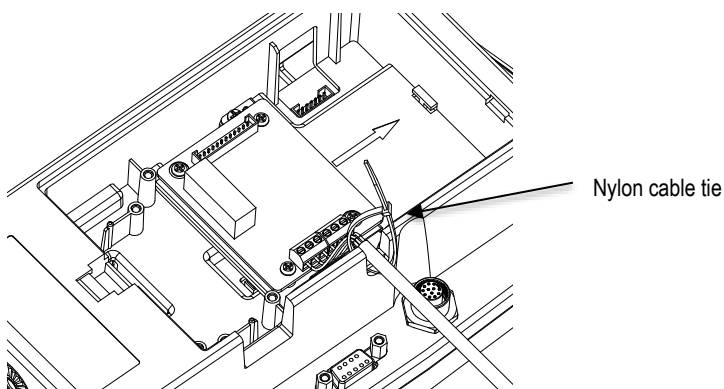


5. Connect the current loop cable to the 3 pin and 3 pin connectors.



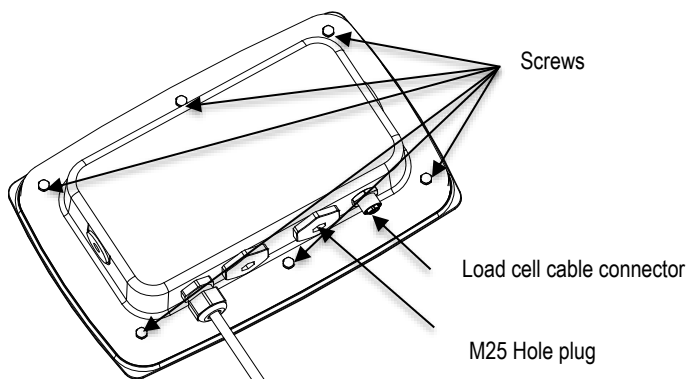
In the direction of the arrow (from the bottom up)	Description	Pin
V-	Negative voltage output	J2
V+	Positive voltage output	
GND	Ground	
I-	Negative current output	J3
I+	Positive current output	
GND	Ground	

- Fix the cable with the cable tie to avoid falling off from the terminal block. Put the Interface option cover back on the terminal.

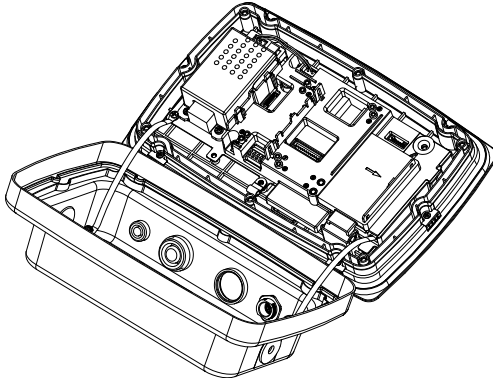


For TD52XW:

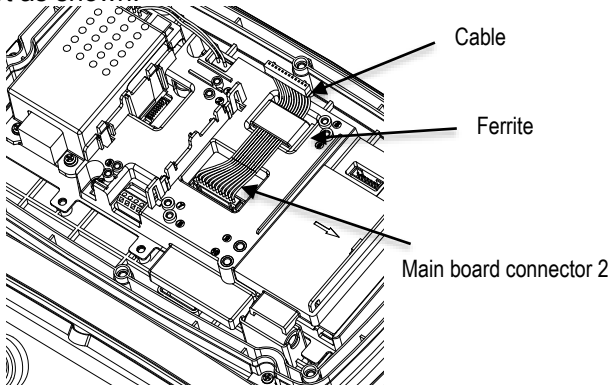
- Remove the interface option cover. Remove the 6 screws with sealed washers. Remove the M25 hole plug as shown.



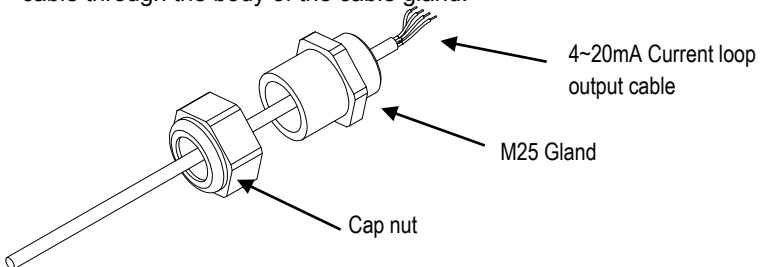
2. Rotate the rear housing down away from the front housing as shown.



3. Connect the 12-pin Cable Connector included with the kit to the Main Board Connector 2. Place the ferrite in the slot of the black part as shown.

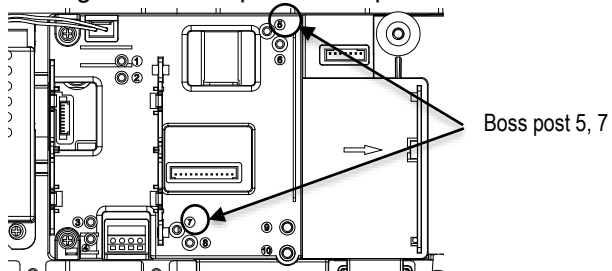


4. Disassemble the M25 Cable Gland by loosening the cap nut and removing the rubber seal. Pass the Current Loop Output cable through the cap nut, then spread the rubber seal and place it over the cable. Now pass the cable through the body of the cable gland.

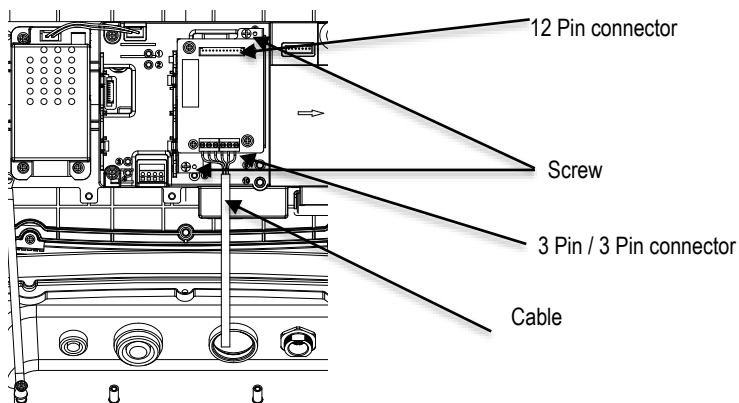


5. Install the relay board. Secure it with 2 screws to Boss Post 5 and 7 as shown.

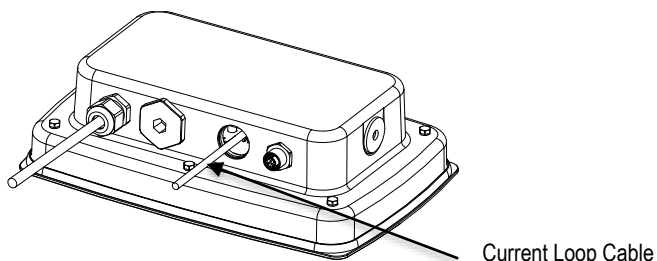
Connect the 12 pin connector cable from the main board to the Analog Current Loop board 12 pin connector.



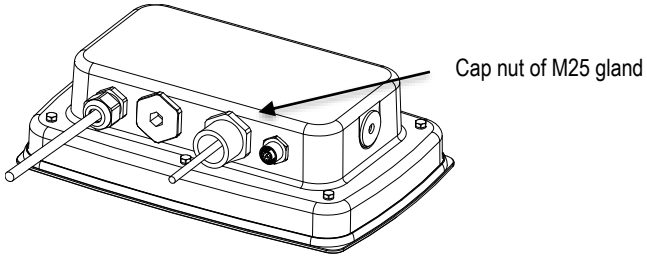
6. Pass the Current Loop Output cable through the M25 hole. Connect it to the 3 pin and 3 pin connector as shown below.



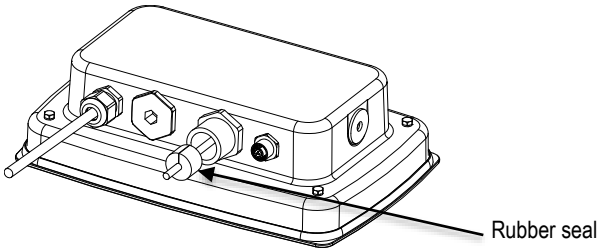
7. Put the rear housing back on the front housing. Re-install the 6 screws (Torque is $1.8N \cdot m \pm 0.5$).



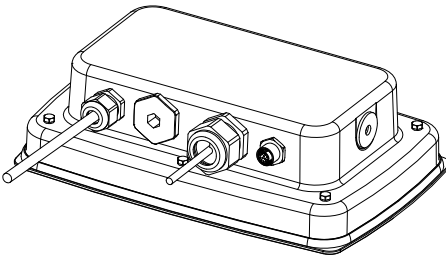
8. Fasten the cap nut of M25 gland to the rear housing.



9. Warp the rubber seal onto the Current Loop Output cable and push it to the hole.

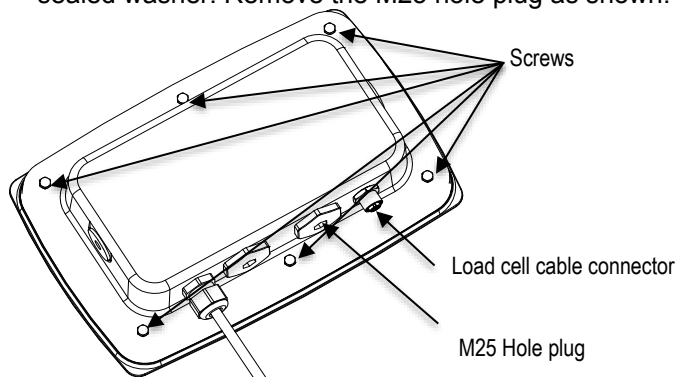


10. Fasten the cap nut of M25 gland.

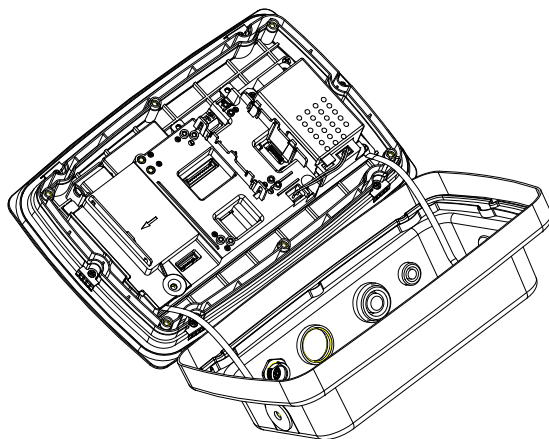


For TD52XW with reversed rear cover:

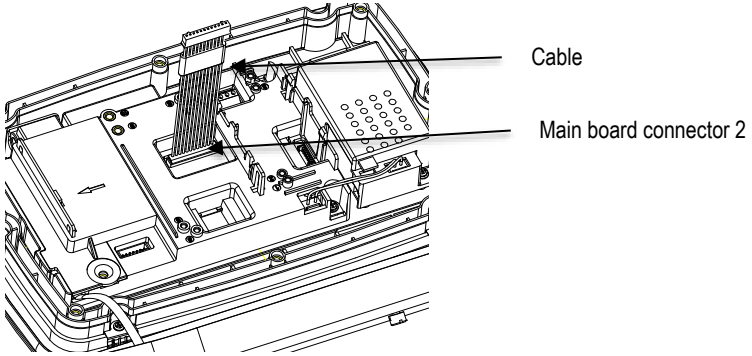
1. Remove the interface option cover. Remove the 6 screws with sealed washer. Remove the M25 hole plug as shown.



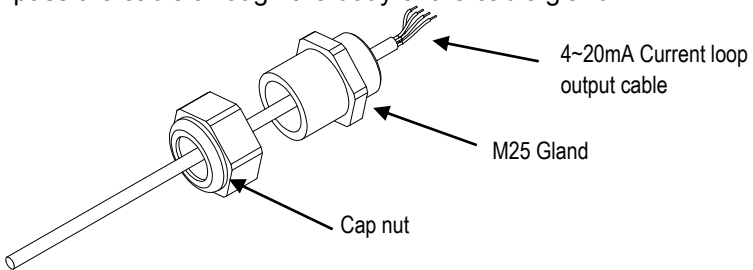
2. Take the rear housing down from the front housing as shown.



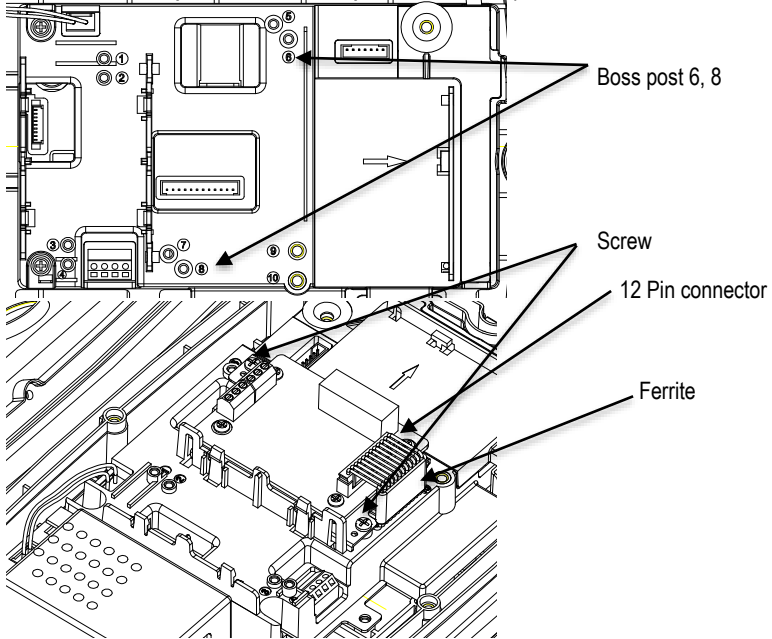
3. Connect the cable to the main board connector 2.



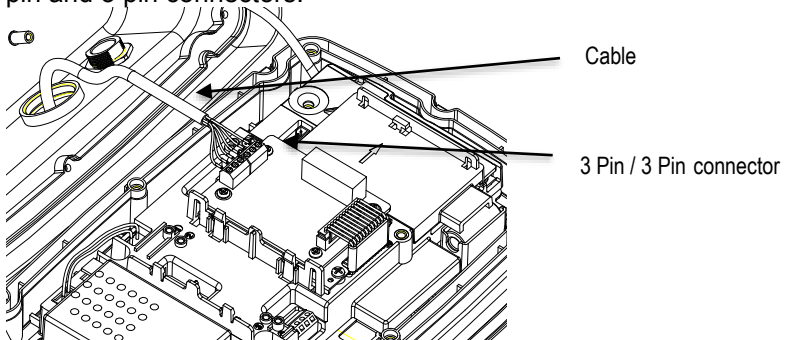
4. Disassemble the cable gland by loosening the cap nut and removing the rubber seal. Pass the relay output through the cap nut, then spread the rubber seal and place it over the cable. Now pass the cable through the body of the cable gland.



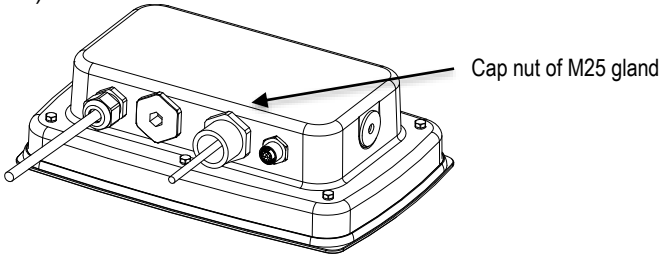
5. Install the current loop board. Secure the relay board with 2 screws (Note: the boss post is 6, 8). Connect the cable to the relay board 12 pin connector (Note: the ferrite needs to be positioned nearby the interface option board 12 pin connector).



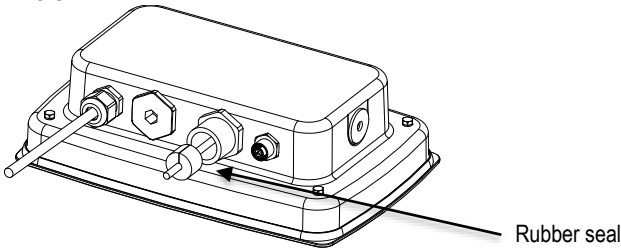
6. Put the current loop cable through the M25 hole. Connect it to the 3 pin and 3 pin connectors.



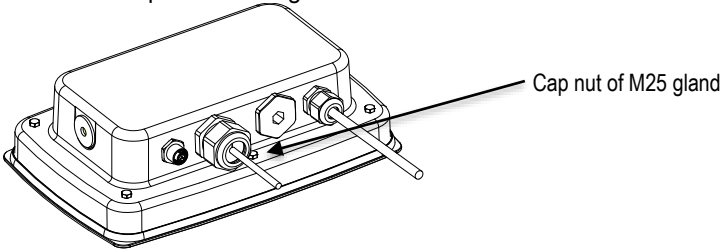
7. Fasten the cap nut of M25 gland to rear housing. Put the rear housing back on the front housing. Re-install the 6 screws (Torque is $1.8N \cdot m \pm 0.5$).



8. Warp the rubber seal onto Current Loop Output cable and Push it to the hole.



9. Fasten the cap nut of M25 gland.



ANALOG CONFIGURATION

Communication		Options (bold is default)
Analog	Source	None , Displayed Weight, ABS-Displayed Weight, Gross Weight
	Output Type	4-20mA , 0-10V
	Zero Value	0 (any valid value below the upper limit)
	Full Scale Value	Desired source value, scale capacity
	Cal Output Zero	
	Cal Output Full	

SPECIFICATION

The analog output provides an isolated 4-20 mA or 0-10 VDC analog signal. The analog output uses a 16-bit D/A converter for a very precise output.

	0-10 VDC	4-20mA
Maximum Cable Length	50 ft (15.2 m)	1000 ft (300 m)
Recommended Wire Size	0.5mm ²	
Min/Max Load Resistance	100k ohms minimum	500 ohms maximum
Nonlinearity	<0.3 %F.S	
Outputs	1 channel capable of supplying 4-20 mA or 0-10 VDC	
Resolution	16 bit resolution, 65536 levels across entire range	

Note: If the load resistance ratings are exceeded, the analog output will not operate properly.

ANALOG OUTPUT CONFIGURATION

The output signals will be at the lower limit (0 VDC or 4 mA) when the value represented is at the zero value. When the value reaches full scale value, the output signal will increase to the high limit (10 VDC or 20 mA). Any value between zero and full scale value will be represented as a percentage of the output proportional to the percentage of the value.

The **ABS** (absolute) **displayed weight** is used when material is being transferred off of a scale in Net mode. In this case, the displayed weight will be negative, but the analog output signal will use its absolute value. The output signal will increase as the absolute weight value increases.

The selection of **Source** and **Output Type** determine the analog output when the scale is under load or over load. Refer to the table below:

Source = Displayed Weight, Output Type = 4-20 mA	
Under Load	When the displayed weight (gross or net) drops below zero, the analog signal keeps decreasing. When it reaches the under load point, or it is lower than the lower limit of analog signal range, the analog output will switch to approximately 0 mA immediately. In this case, the output remains 0 mA, or it will output correctly.
Over Load	When the displayed weight (gross or net) exceeds the over load, the analog signal keeps increasing. When it reaches the over load point, or it is higher than the higher limit of analog signal range, the analog output will switch to approximately 24 mA immediately. In this kind of situation, the output remains 24 mA, or it will output correctly.

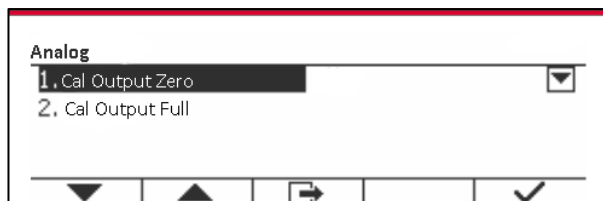
Source = ABS - Displayed Weight, Output Type = 4-20 mA	
Under Load	When the ABS - displayed weight increases, the analog output signal keeps increasing towards the maximum output (20 mA). When it reaches the under load point, the analog output switches to approximately 0 mA immediately. In this kind of situation, the output remains 0 mA, or it will output correctly.
Over Load	It is possible only when weighing is in the gross mode; it works the same way as the standard "Displayed Weight" setting in this case.
Source = Gross Weight, Output Type = 4-20 mA	
Under Load	When the gross weight drops below zero, the analog signal keeps decreasing. When it reaches the under load point, or it is lower than the lower limit of analog signal range, the analog output will switch to approximately 0 mA immediately. In this case, the output remains 0 mA, or it will output correctly.
Over Load	When the gross weight exceeds the over load, the analog signal continues to increase. When the over load point is reached, or the analog signal positive range is exceeded, the analog output immediately switches to approximately 24 mA and remains there until the display weight is no longer over load or the analog signal returns to within the range.
Source = Displayed Weight, Output Type = 0-10 VDC	
Under Load	When the displayed weight (gross or net) drops below zero, the analog signal keeps decreasing. When it reaches the under load point, or it is lower than the lower limit of analog signal range, the analog output will switch to approximately -2.4 VDC immediately. In this kind of situation, the output remains -2.4 VDC mA, or it will output correctly.
Over Load	When the displayed weight (gross or net) exceeds the over load, the analog signal keeps increasing. When it reaches the over load point, or it is higher than the higher limit of analog signal range, the analog output will switch to approximately 12.5 VDC immediately. In this kind of situation, the output remains 12.5 VDC mA, or it will output correctly.
Source = ABS - Displayed Weight, Output Type = 0-10 VDC	
Under Load	When the ABS - displayed weight increases, the analog output signal keeps increasing towards the maximum output (10 VDC). When it reaches the under load point, the analog output switches to approximately -2.4 VDC immediately. In this kind of situation, the output remains -2.4 VDC, or it will output correctly.

Over Load	It is possible only when weighing is in gross mode; it works the same as the standard “Displayed Weight” setting in this case.
Source = Gross Weight, Output Type = 0-10 VDC	
Under Load	When the gross weight drops below zero, the analog signal keeps decreasing. When it reaches the under load point, or it is below the lower limit of analog signal range, the analog output will switch to approximately -2.4 VDC immediately. In this kind of situation, the output remains -2.4 VDC mA, or it will output correctly.
Over Load	When the gross weight exceeds the over load, the analog signal keeps increasing. When it reaches the over load point, or it is higher than the upper limit of analog signal range, the analog output will switch to approximately 12.5 VDC immediately. In this case, the output remains 12.5 VDC mA, or it will output correctly.

Note:

1. The **Source** option can be set to **None**, **Displayed Weight**, **ABS Displayed Weight**, **Gross Weight**. **None** disables the analog output. When **Displayed Weight** is selected, the analog signal is based on the displayed net or gross weight. When **Gross Weight** is selected, the analog signal is based on the gross weight regardless of what the net weight might be.
2. The Output Type can be set to **4-20mA** or **0-10V**.
3. If the reading of the scale is **Zero Value**, the analog signal output will be 4 mA or 0V. Typically, this will be "0", and any value below the upper limit is available.
4. If the reading of the scale is **Full Scale Value**, the analog signal output will be 20 mA or 10V. Typically, this will be the scale capacity, but it could be lower.
5. After select **Cal Output Zero** or **Cal Output Span** submenu, the analog output can be adjusted to meet the customer's requirements using the soft keys. The soft key is defined as follows:

Soft key 1	Coarse Down	It adjusts the analog signal level down in large steps
Soft key 2	Fine Down	It adjusts the analog level down in small steps.
Soft key 3	Exit	It exits the sub-menu.
Soft key 4	Coarse Up	It adjusts the analog signal level up in large steps.
Soft key 5	Fine Up	It adjusts the analog signal level up in small steps.



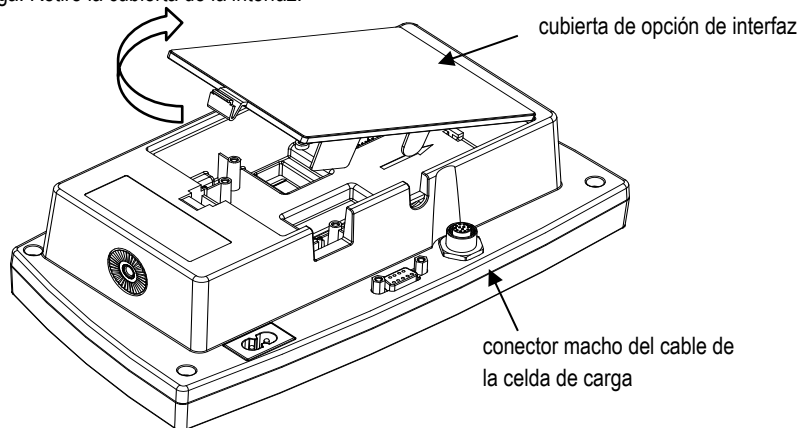
INTRODUCCIÓN

Este kit analógico se utiliza con los indicadores Defender® 5000 TD52.

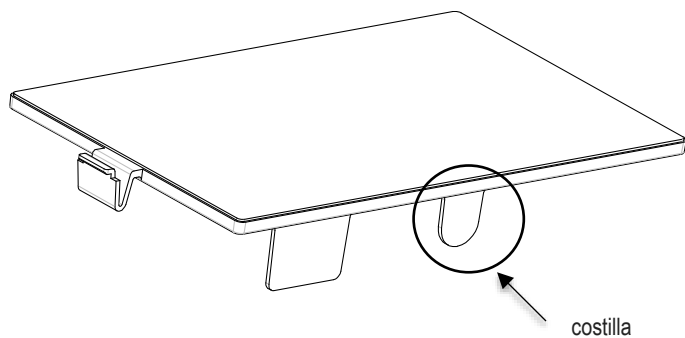
INSTALACIÓN DE LA INTERFAZ

Para TD52P:

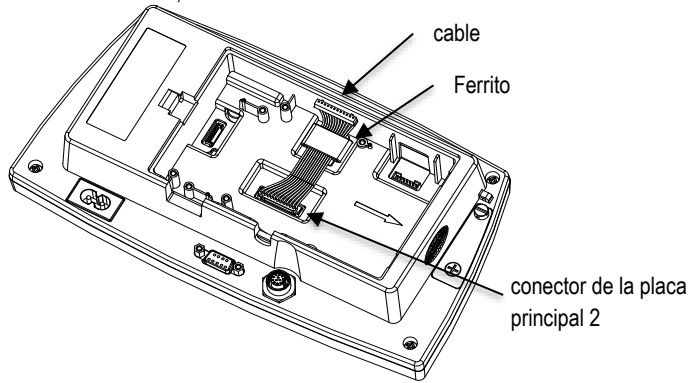
1. Separe el indicador de la base aflojando el conector del cable macho para la celda de carga. Retire la cubierta de la interfaz.



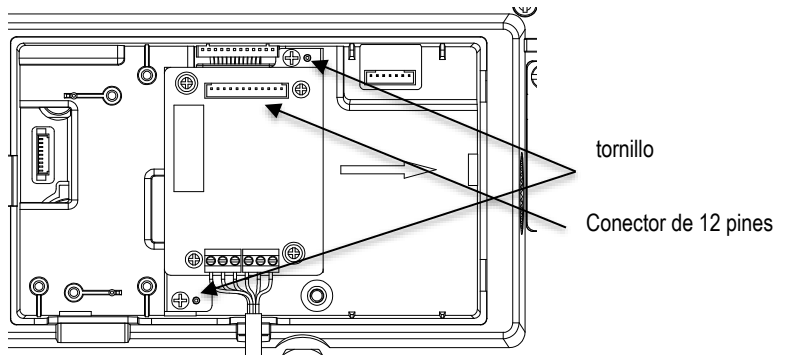
2. Cortar la lengüeta de la cubierta de la interfaz, como se muestra.



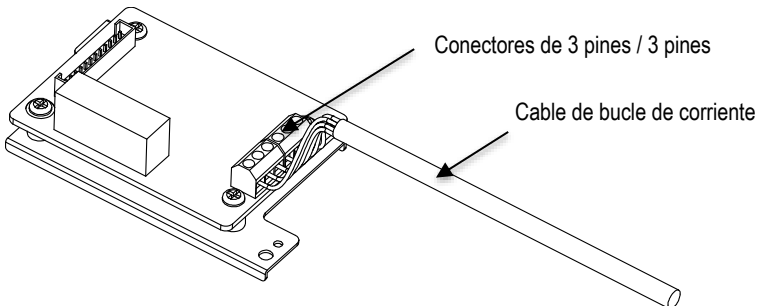
3. Conectar el cable al conector 2 de la placa principal como se muestra. Colocar la ferrita en la ranura de la carcasa trasera, como se muestra.



4. Instalar la placa de bucle de corriente. Fijarla por mediación de los 2 tornillos. Conectar el cable al conector de 12 pines de la placa de bucle de corriente.

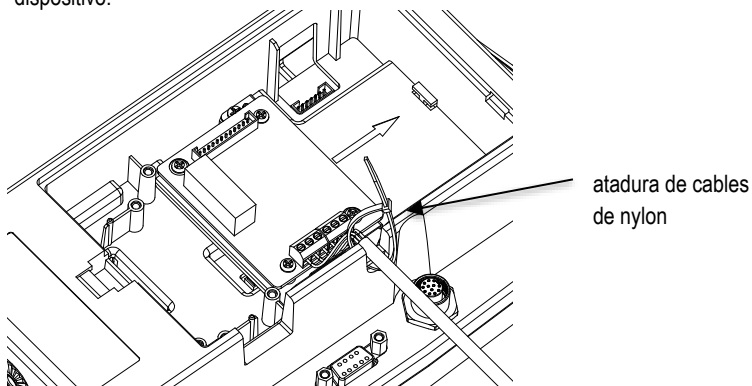


5. Conectar el cable de bucle de corriente a los conectores de 3 pines.



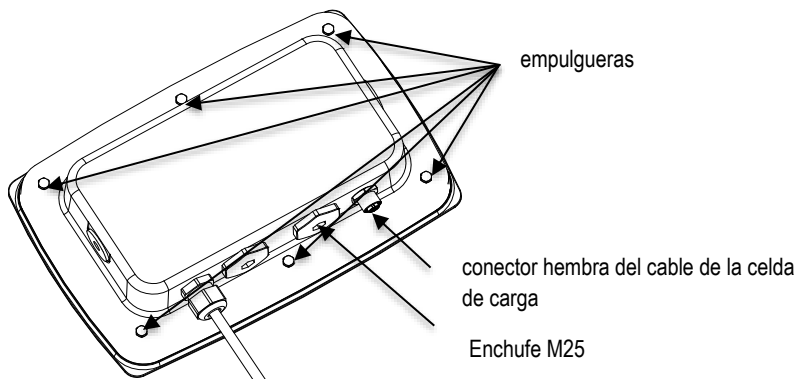
En la dirección de la flecha (de abajo hacia arriba)	Descripción	Pin
V-	Salida de voltaje negativo	J2
V+	Salida de voltaje positivo	
GND	Suelo	
I-	Salida de corriente negativa	J3
I+	Salida de voltaje positivo	
GND	Suelo	

6. Fijar el cable por mediación de la brida. Colocar la cubierta de la interfaz de nuevo en el dispositivo.

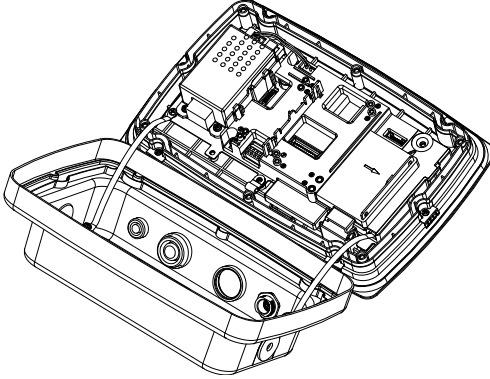


Para TD52XW:

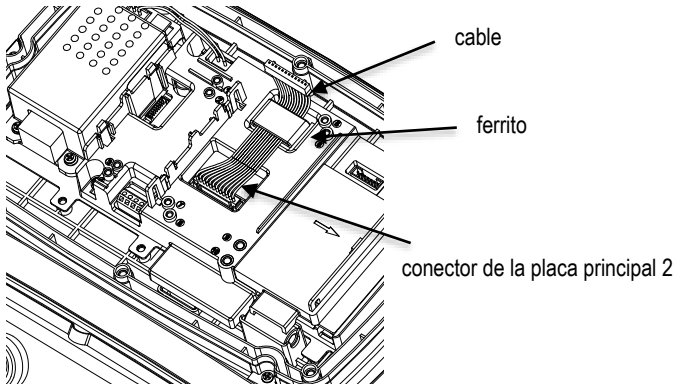
1. Retirar la cubierta de la interfaz. Quitar los 6 tornillos con las arandelas de sellado. Retirar el tapón M25, como se muestra.



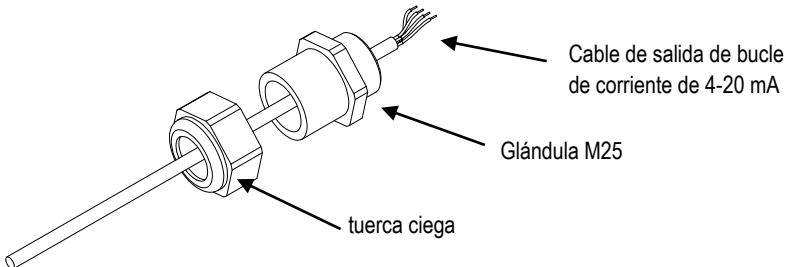
2. Separar la carcasa trasera de la carcasa frontal como se muestra.



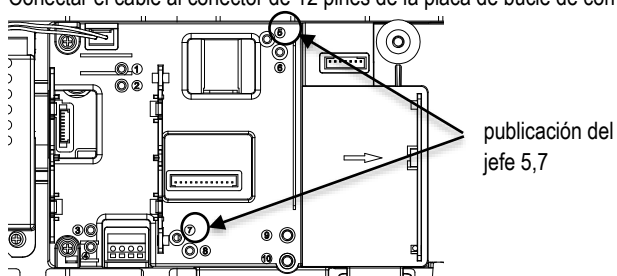
3. Conectar el cable al conector 2 de la placa principal. Colocar la ferrita en la ranura de la parte negra, como se muestra.



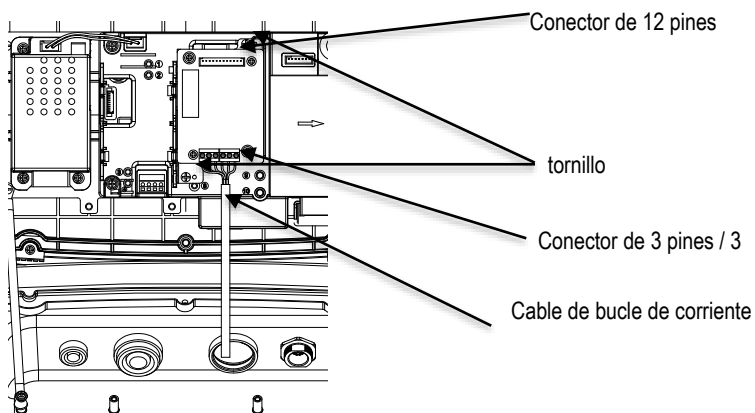
4. Desmontar el prensaestopas aflojando la tuerca ciega y retirando la junta de goma. Pasar la salida de relé a través de la tuerca ciega, después extender la junta de goma y colocarla sobre el cable. A continuación, pasar el cable a través del prensaestopas.



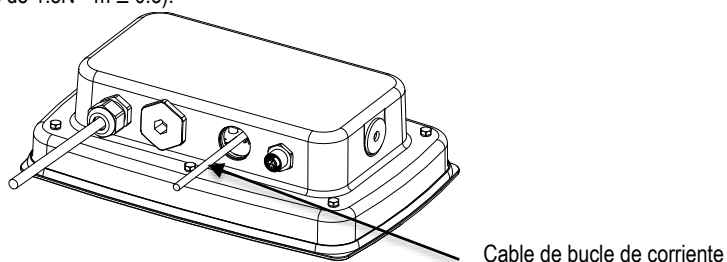
5. Instalar la placa de relé. Fijarla por mediación de los 2 tornillos. (Nota: los puntos principales de fijación son 5 y 7).
Conectar el cable al conector de 12 pines de la placa de bucle de corriente.



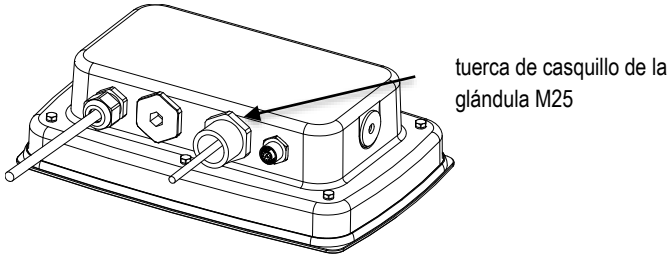
6. Introducir el cable de bucle de corriente en el orificio M25. Conectarlo a los conectores a los conectores de 3 pines.



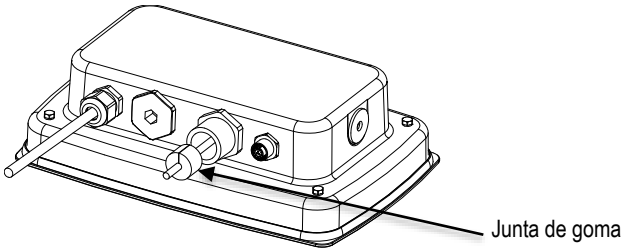
7. Colocar nuevamente la carcasa trasera en la carcasa frontal. Colocar los 6 tornillos (El par es de $1.8N \cdot m \pm 0.5$).



8. Fijar la tuerca ciega del prensaestopas M25 a la carcasa trasera.

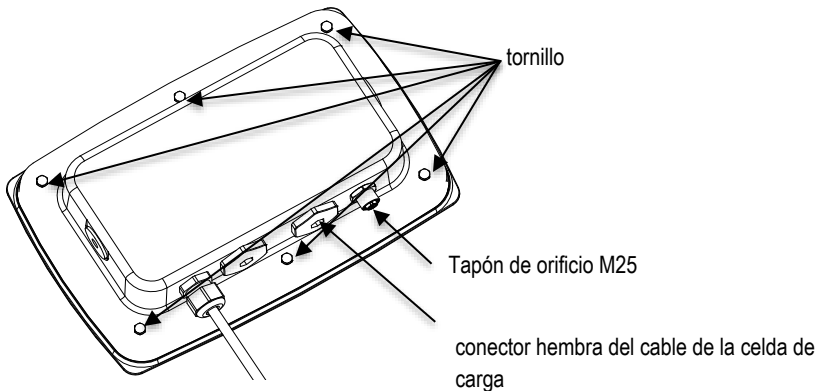


9. Colocar la junta de goma en el Cable de salida del bucle de corriente e introducirlo en el orificio.

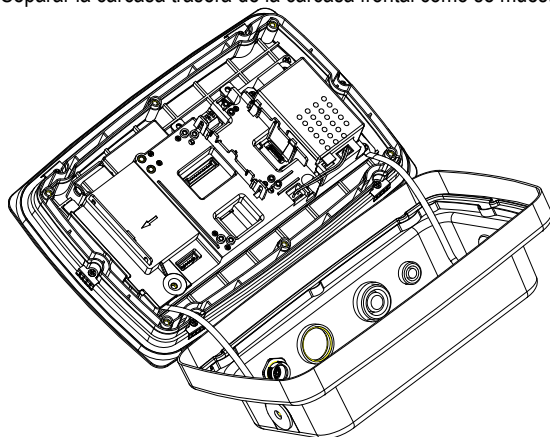


Para el TD52XW con cubierta trasera invertida:

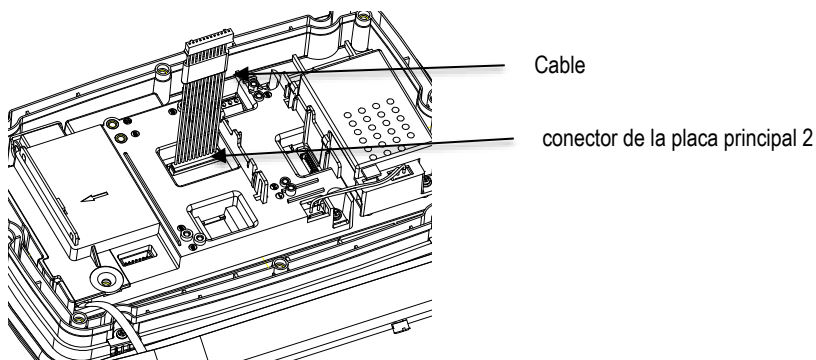
1. Retirar la cubierta de la interfaz. Quitar los 6 tornillos con las arandelas de sellado. Retirar el tapón M25, como se muestra.



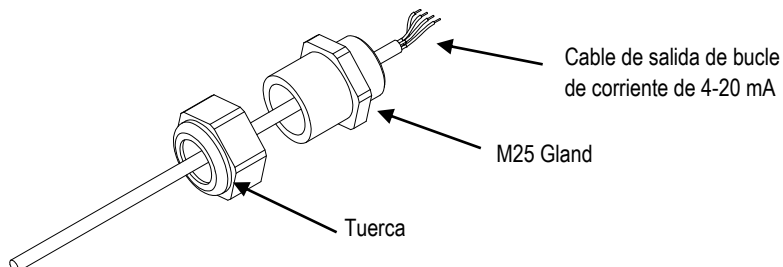
2. Separar la carcasa trasera de la carcasa frontal como se muestra.



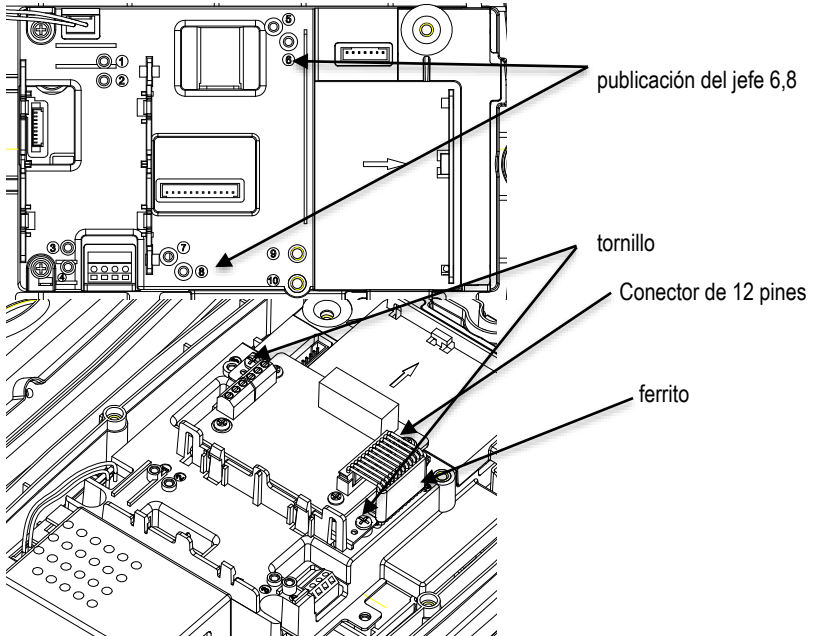
3. Conectar el cable al conector 2 de la placa principal.



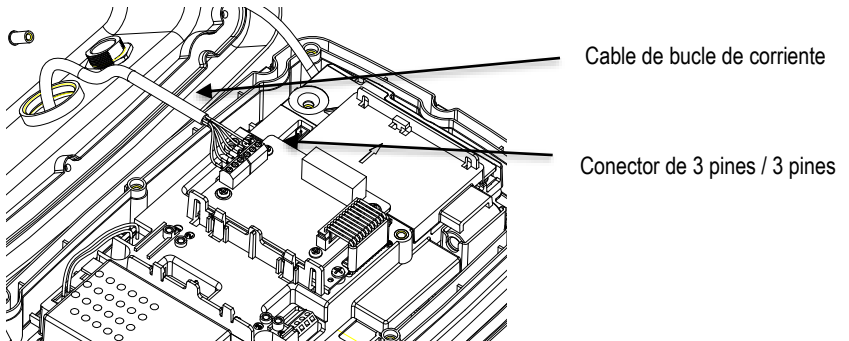
4. Desmontar el prensaestopas aflojando la tuerca ciega y retirando la junta de goma. Pasar la salida de relé a través de la tuerca ciega, después extender la junta de goma y colocarla sobre el cable. A continuación, pasar el cable a través del prensaestopas.



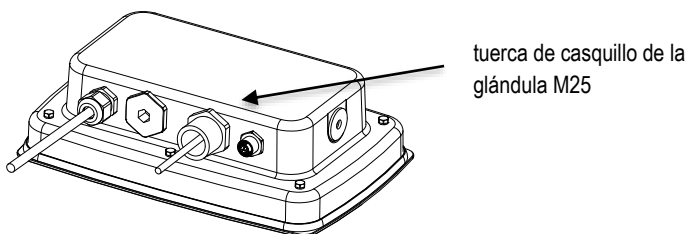
5. Instalar la placa de bucle de corriente. Fijar la placa de relé por mediación de 2 tornillos (Nota: los puntos principales son 6 y 8). Conectar el cable al conector de 12 pines de la placa de relé (Nota: la ferrita debe colocarse cerca del conector de 12 pines de la placa de interfaz).



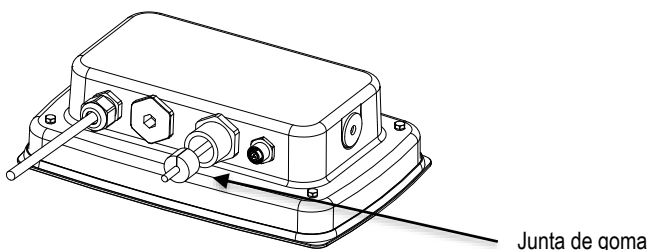
6. Introducir el cable de bucle de corriente en el orificio M25. Conectarlo a los conectores a los conectores de 3 pines.



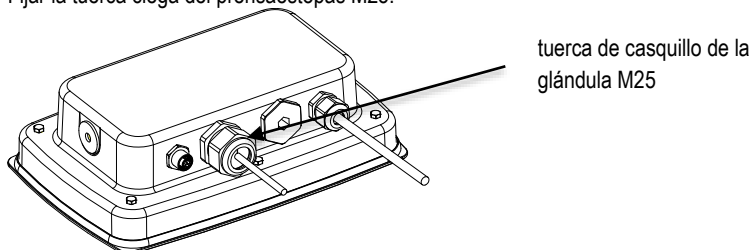
7. Fijar la tuerca ciega del prensaestopos M25 a la carcasa trasera. Colocar nuevamente la carcasa trasera en la carcasa frontal. Colocar los 6 tornillos (El par es de $1.8N \cdot m \pm 0.5$).



8. Colocar la junta de goma en el cable Ethernet e introducirlo en el orificio.



9. Fijar la tuerca ciega del prensaestopos M25.



CONFIGURACIÓN ANALÓGICA

Comunicación	Opciones (valor predeterminado en negrita)	
Analógico	Fuente	Ninguno , peso indicado, peso indicado (ABS), peso bruto
	Tipo de salida	4-20 mA , 0-10 V
	Valor cero	0 (cualquier valor válido por debajo del límite superior)
	Valor total de la báscula	Valor deseado de la fuente, capacidad de la báscula
	Cal. Salida cero	
	Cal. Salida completa	

ESPECIFICACIONES

La salida analógica proporciona una señal analógica aislada de 4-20 mA o 0-10 VDC. La salida analógica utiliza un convertidor de 16-bit D/A para un resultado altamente preciso.

	0-10 VDC	4-20 mA
Longitud máxima del cable	50 ft (15.2 m)	1000 ft (300 m)
Tamaño de cable recomendado	0.5mm ²	
Resistencia mín./máx. de carga	Mínimo 100 k ohmios	Máximo 500 ohmios
No linealidad	<0.3 %F.S	
Resultados	1 canal capaz de suministrar 4-20 mA o 0-10 VDC	
Resolución	Resolución de 16 bit, 65536 niveles a través de toda la gama	

Nota: si se excede la capacidad de resistencia de carga, la salida analógica no funcionará correctamente.

CONFIGURACIÓN DE LA SALIDA ANALÓGICA

Las señales de salida estarán en el límite inferior (0 VDC o 4 mA) cuando el valor representado es cero. Cuando el valor alcanza el valor total de la báscula, se incrementará la señal de salida (10 VDC o 20 mA). Cualquier valor entre cero y el valor total de la báscula se representará como un porcentaje de la salida proporcional al porcentaje del valor.

El **ABS displayed weight** (peso indicado absoluto) se utiliza cuando el material se transfiere a una báscula en modo «neto». En este caso, el peso indicado será negativo, pero la señal de salida analógica utilizará su valor absoluto. La señal de salida aumentará a medida que se incrementa el valor del peso absoluto.

La selección de **Fuente** y **Tipo de salida** determinan la salida analógica cuando la báscula tiene carga baja o sobrecarga. Consultar la tabla a continuación:

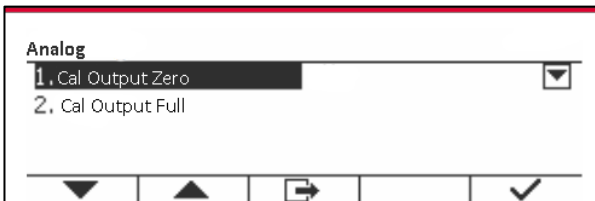
Fuente = peso indicado, tipo de salida = 4-20 mA	
Carga baja	Cuando el peso indicado (bruto o neto) cae por debajo de cero, la señal analógica sigue disminuyendo. Cuando alcanza el punto de carga baja, o es menor que el límite inferior del rango de la señal analógica, la salida analógica pasará inmediatamente a aproximadamente 0 mA. En este caso, la salida sigue siendo 0 mA, o se emite correctamente.
Sobrecarga	Cuando el peso indicado (bruto o neto) excede la sobrecarga, la señal analógica sigue aumentando. Cuando alcanza el punto de sobrecarga, o es mayor que el límite superior del rango de la señal analógica, la salida analógica pasará inmediatamente a aproximadamente 24 mA. En este caso, la salida sigue siendo 24 mA, o se emite correctamente.
Fuente = peso indicado (ABS), tipo de salida = 4-20 mA	
Carga baja	Cuando el peso indicado (ABS) aumenta, la señal de salida analógica sigue aumentando hasta la salida máxima (20 mA). Cuando alcanza el punto de carga baja, la salida analógica cambia inmediatamente a aproximadamente 0 mA. En este caso, la salida sigue siendo 0 mA, o se emite correctamente.
Sobrecarga	Esto es posible solamente cuando el pesaje se encuentra en el modo «bruto»; funciona en este caso de la misma manera que la configuración estándar «Peso indicado».

Fuente = peso bruto, tipo de salida = 4-20 mA	
Carga baja	Cuando el peso bruto cae por debajo de cero, la señal analógica sigue disminuyendo. Cuando alcanza el punto de carga baja, o es menor que el límite inferior del rango de la señal analógica, la salida analógica pasará inmediatamente a aproximadamente 0 mA. En este caso, la salida sigue siendo 0 mA, o se emite correctamente.
Sobrecarga	Cuando el peso bruto excede la sobrecarga, la señal analógica sigue aumentando. Cuando se alcanza el punto de sobrecarga, o se excede el rango positivo de la señal analógica, la salida analógica cambia inmediatamente a aproximadamente 24 mA y permanece allí hasta que el peso indicado ya no es de sobrecarga o la señal analógica vuelve a estar dentro del rango.
Fuente = peso indicado, tipo de salida = 0-10 VDC	
Carga baja	Cuando el peso indicado (bruto o neto) cae por debajo de cero, la señal analógica sigue disminuyendo. Cuando alcanza el punto de carga baja, o es menor que el límite inferior del rango de la señal analógica, la salida analógica pasará inmediatamente a aproximadamente -2.4 VDC. En este caso, la salida sigue siendo -2.4 VDC mA, o se emite correctamente.
Sobrecarga	Cuando el peso indicado (bruto o neto) excede la sobrecarga, la señal analógica sigue aumentando. Cuando alcanza el punto de sobrecarga, o es mayor que el límite superior del rango de la señal analógica, la salida analógica pasará inmediatamente a aproximadamente 12.5 VDC. En este caso, la salida sigue siendo 12.5 VDC mA, o se emite correctamente.
Fuente = peso indicado (ABS), tipo de salida = 0-10 VDC	
Carga baja	Cuando el peso indicado (ABS) aumenta, la señal de salida analógica sigue aumentando hasta la salida máxima (10 VDC). Cuando alcanza el punto de carga baja, la salida analógica cambia inmediatamente a aproximadamente -2.4 VDC. En este caso, la salida sigue siendo -2.4 VDC, o se emite correctamente.
Sobrecarga	Esto es posible solamente cuando el pesaje se encuentra en el modo «bruto»; funciona en este caso de la misma manera que la configuración estándar «Peso indicado».
Fuente = peso bruto, tipo de salida = 0-10 VDC	
Carga baja	Cuando el peso bruto cae por debajo de cero, la señal analógica sigue disminuyendo. Cuando alcanza el punto de carga baja, o está por debajo del límite inferior del rango de la señal analógica, la salida analógica pasará inmediatamente a aproximadamente -2.4 VDC. En este caso, la salida sigue siendo -2.4 VDC mA, o se emite correctamente.
Sobrecarga	Cuando el peso bruto excede la sobrecarga, la señal analógica sigue aumentando. Cuando alcanza el punto de sobrecarga, o es mayor que el límite superior del rango de la señal analógica, la salida analógica pasará inmediatamente a aproximadamente 12.5 VDC. En este caso, la salida sigue siendo 12.5 VDC mA, o se emite correctamente.

Nota:

1. La opción **Fuente** se puede establecer en **Ninguno**, **Peso indicado**, **Peso indicado (ABS)**, **Peso bruto**. **Ninguno** desactiva la salida analógica. Cuando se selecciona **Peso indicado**, la señal analógica se basa en el peso bruto o neto indicado. Cuando se selecciona **Peso bruto**, la señal analógica se basa en el peso bruto independientemente de cuál sea el peso neto.
2. El tipo de salida se puede configurar a **4-20 mA** o **0-10 V**.
3. Si la lectura de la escala es **Valor cero**, la salida de señal analógica será de 4 mA o 0 V. Por lo general, esto será «0», y cualquier valor por debajo del límite superior está disponible.
4. Si la lectura de la báscula es **Valor total de la báscula**, la salida de señal analógica será de 20 mA o 10V. Por lo general, esta será la capacidad de la báscula, pero podría ser inferior.
5. Después de seleccionar el submenú **Cal. salida cero** o **Cal. salida span**, la salida analógica puede ajustarse para satisfacer las necesidades del cliente utilizando los botones multifunción. El botón multifunción se define de la siguiente manera:

Botón multifunción 1	Coarse Down	Ajusta hacia abajo el nivel de la señal analógica en valores grandes
Botón multifunción 2	Fine Down	Ajusta hacia abajo el nivel de la señal analógica en valores pequeños.
Botón multifunción 3	Exit	Sale del submenú.
Botón multifunción 4	Coarse Up	Ajusta hacia arriba el nivel de la señal analógica en valores grandes.
Botón multifunción 5	Fine Up	Ajusta hacia arriba el nivel de la señal analógica en valores pequeños



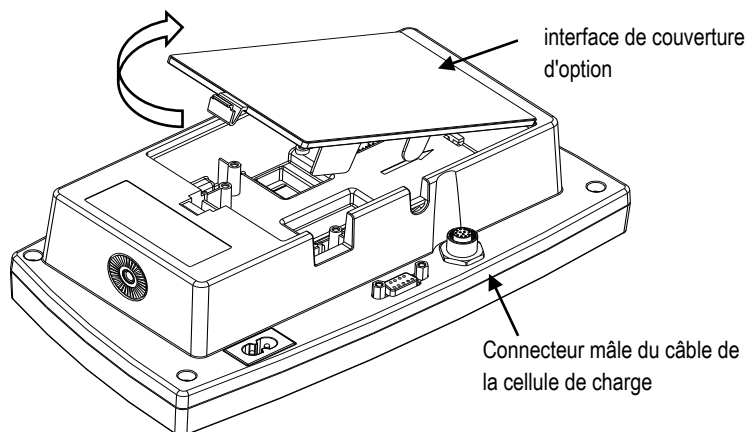
INTRODUCTION

Ce kit analogue est conçu pour être utilisé avec les indicateurs Defender[®] 5000 TD52.

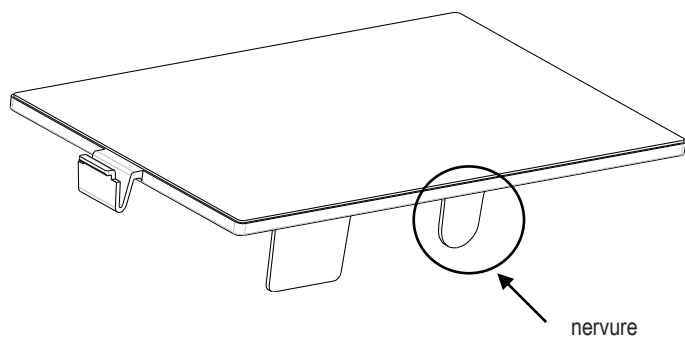
INSTALLATION DE L'INTERFACE

Pour TD52P:

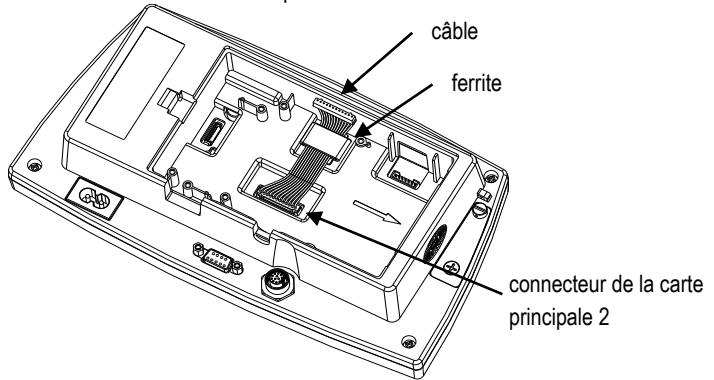
1. Séparer l'indicateur de la base en desserrant le connecteur mâle du câble de la cellule de charge. Retirez le capot de l'option de l'interface.



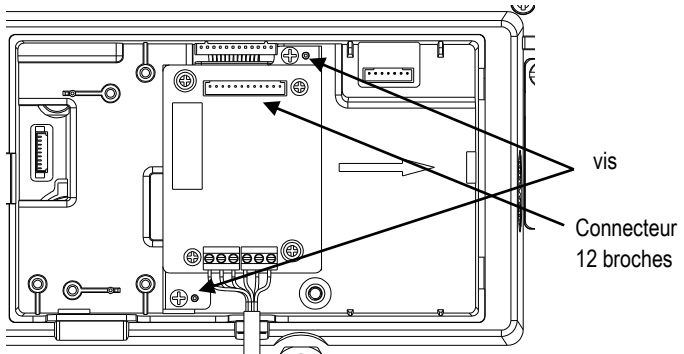
2. Casser la nervure de l'option d'interface tel qu'indiqué.



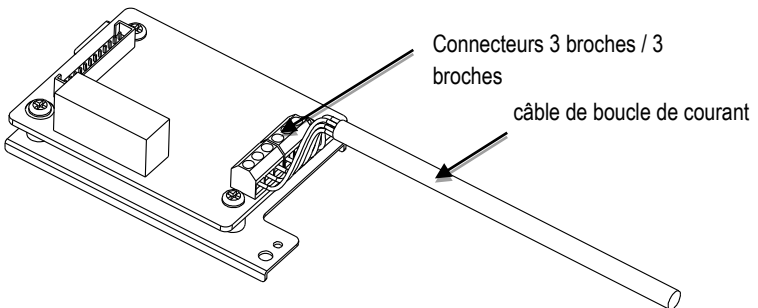
3. Connecter le câble au connecteur 2 du tableau principal comme indiqué Placer la ferrite dans la fente du boîtier arrière comme indiqué.



4. Installer le tableau du courant de circuit. Sécuriser avec 2 vis. Connecter le câble au tableau du câble de circuit actuel à 12 broches.

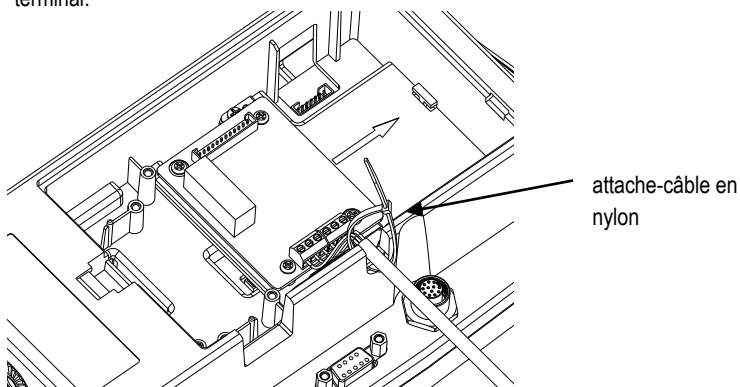


5. Connecter le câble de circuit aux 3 broches et aux connecteurs à 3 broches.



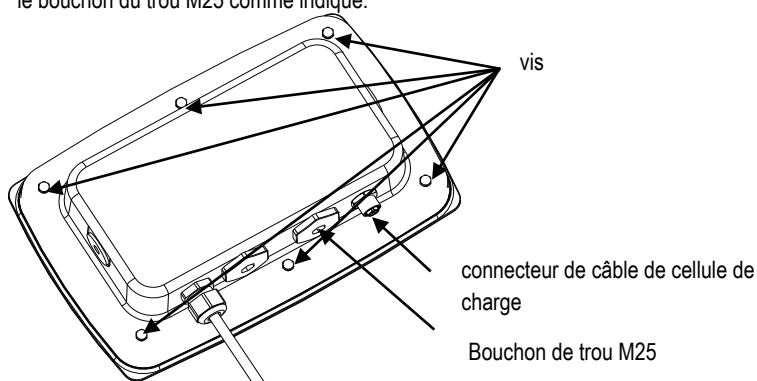
Dans le sens de la flèche (de bas en haut)	La description	broche
V-	Sortie de tension négative	J2
V+	Sortie de tension positive	
GND	Sol	
I-	Sortie de courant négatif	J3
I+	Sortie de tension positive	
GND	Sol	

- Fixer le câble avec l'attache de câble. Remettre le couvercle d'option de l'interface sur le terminal.

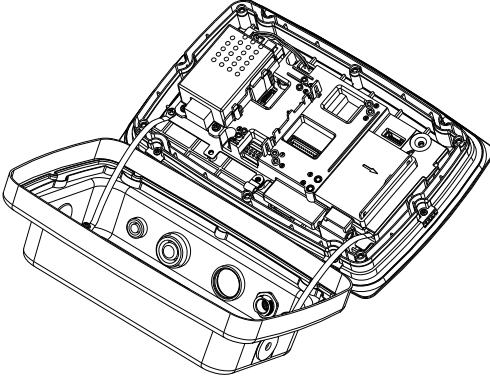


Pour TD52XW:

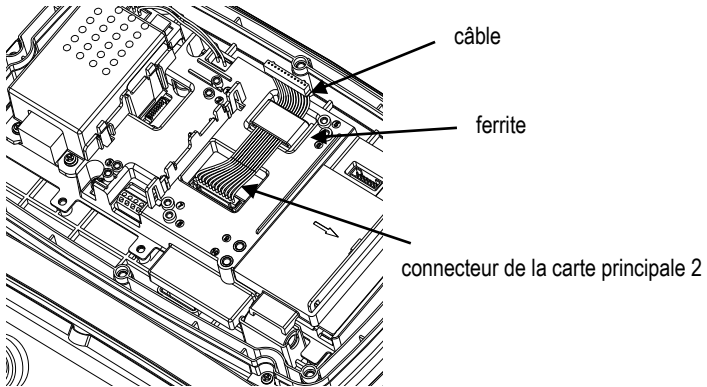
- Retirer le couvercle d'option de l'interface. Retirer les 6 vis avec la rondelle scellée. Retirer le bouchon du trou M25 comme indiqué.



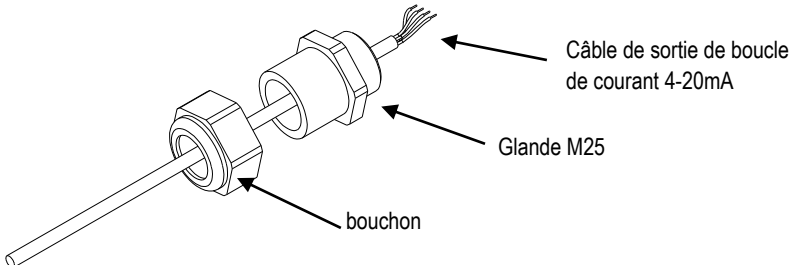
2. Retirer le boîtier arrière du boîtier avant comme indiqué.



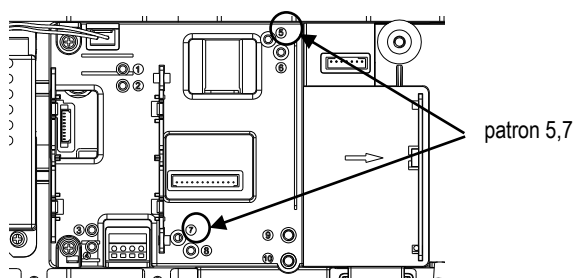
3. Connecter le câble au connecteur 2 du tableau principal. Placer la ferrite dans la fente du boîtier arrière comme indiqué.



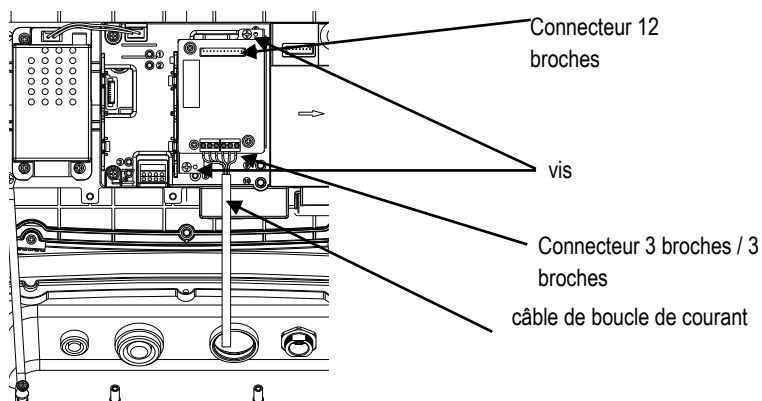
4. Démontez la glande du câble en desserrant l'écrou borgne et en retirant le joint en caoutchouc. Passer la sortie du relais à travers l'écrou borgne, répandre le joint de caoutchouc et le placer sur le câble. Passer à présent le câble à travers le corps de la glande du câble.



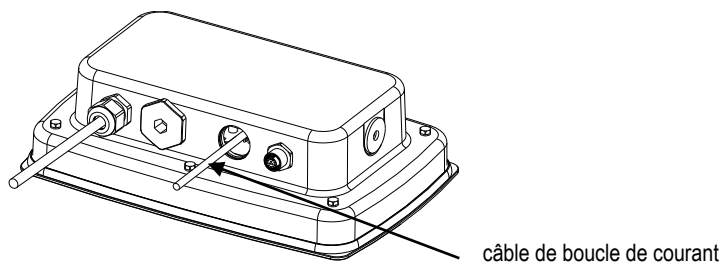
5. Installer le tableau du relais. Sécuriser avec 2 vis. (Remarque: Le poste est 5 et 7)
Connecter le câble au tableau du câble de circuit actuel au connecteur à 12 broches.



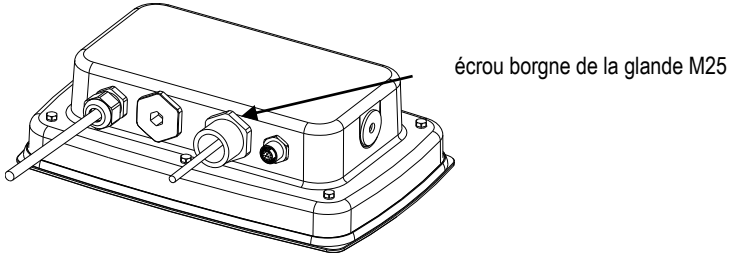
6. Passer le câble de circuit à travers le trou M25. Connecter le câble à 3 broches et au connecteur à 3 broches.



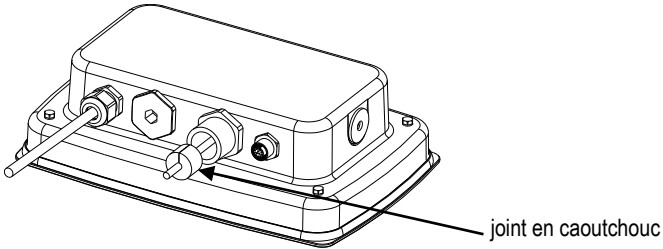
7. Remettre le boîtier arrière sur le boîtier avant. Installer les 6 vis à nouveau (Le couple est de $1,8 \text{ N} \cdot \text{m} \pm 0,5$).



8. Serrer l'écrou borgne de la glande M25 sur le boîtier arrière.

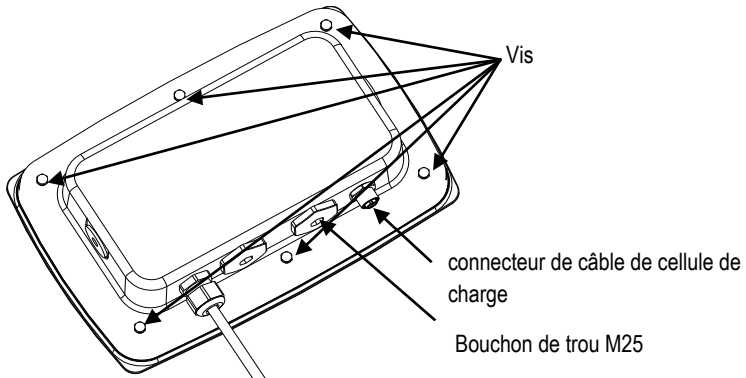


9. Enrouler le joint en caoutchouc sur le Câble de sortie de boucle de courant et pousser dans le trou.

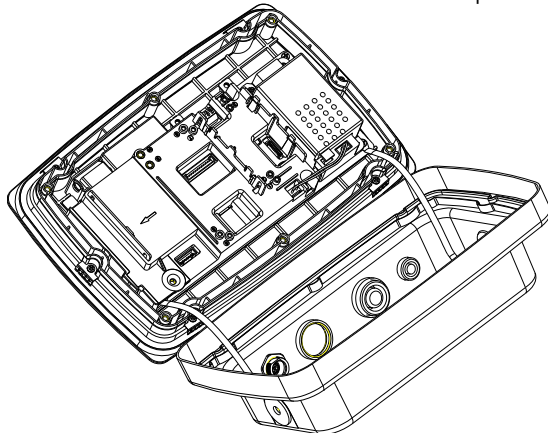


TD52XW avec le couvercle arrière inverse:

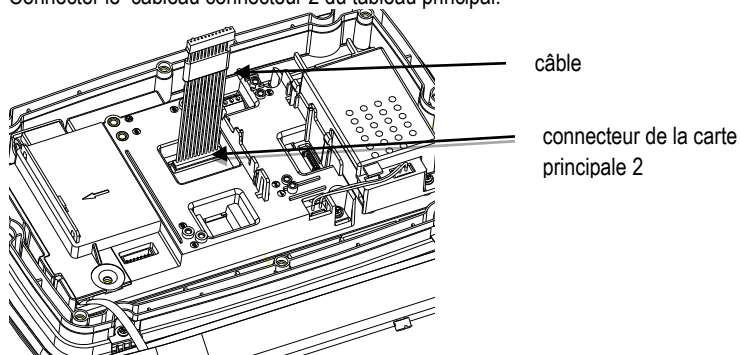
1. Retirer le couvercle d'option de l'interface. Retirer les 6 vis avec la rondelle scellée. Retirer le bouchon du trou M25 comme indiqué.



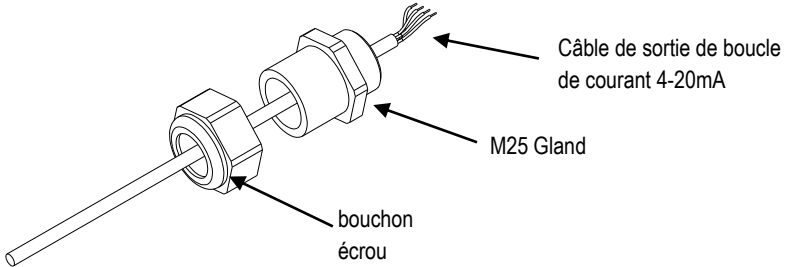
2. Retirer le boîtier arrière du boîtier avant comme indiqué.



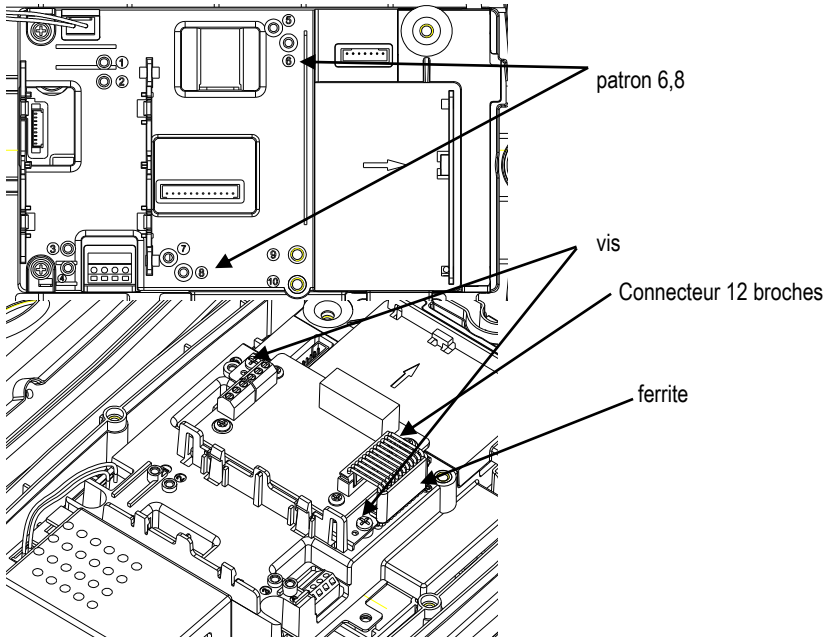
3. Connecter le câble connecteur 2 du tableau principal.



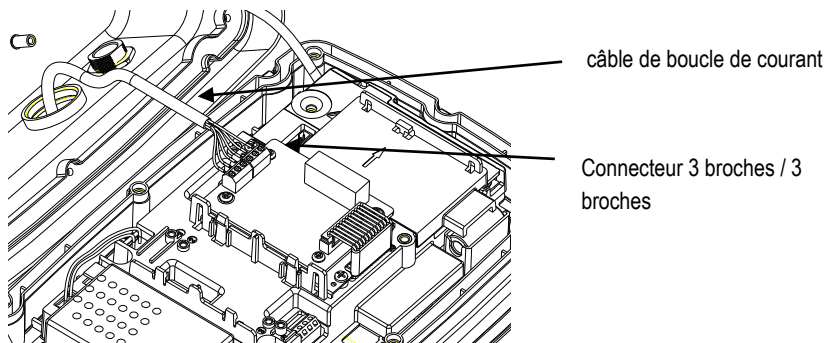
4. Démontez la glande du câble en desserrant l'écrou borgne et en retirant le joint en caoutchouc. Passer la sortie du relais à travers l'écrou borgne, répandre le joint de caoutchouc et le placer sur le câble. Passer à présent le câble à travers le corps de la glande du câble.



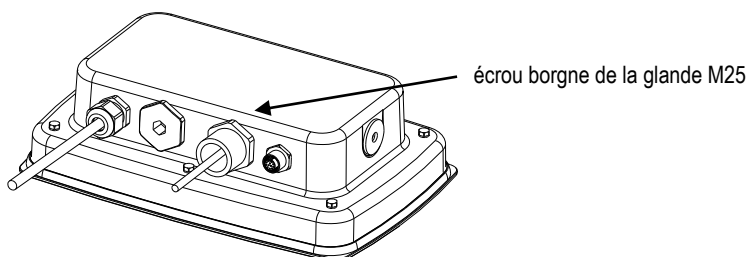
5. Installer le tableau du courant de circuit. Sécuriser le tableau de relais avec 2 vis (Remarque: le poste est 6, 8). Connecter le câble au tableau de relais du connecteur à 12 broches (Remarque: la ferrite doit être positionnée à proximité de l'option d'interface du connecteur à 12 broches).



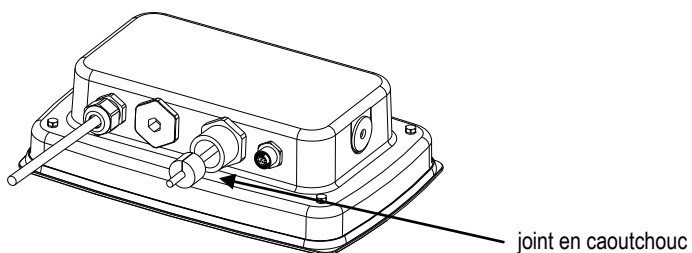
6. Passer le câble de circuit à travers le trou M25. Connecter le câble à 3 broches et au connecteur à 3 broches.



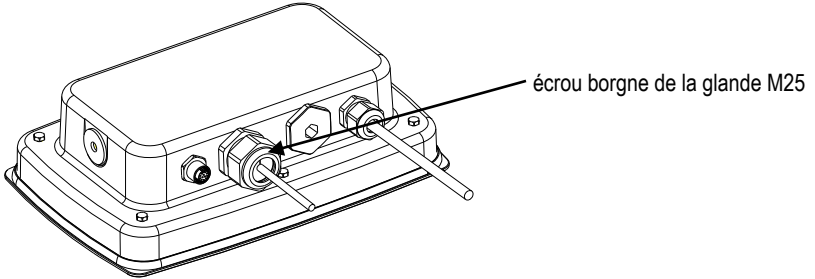
7. Serrer l'écrou borgne de la glande M25 sur le boîtier arrière. Remettre le boîtier arrière sur le boîtier avant. Installer les 6 vis à nouveau (Le couple est de $1,8 \text{ N} \cdot \text{m} \pm 0,5$).



8. Enrouler le joint en caoutchouc sur le câble Ethernet et pousser dans le trou.



9. Serrer la glande de l'écrou borgne.



CONFIGURATION ANALOGUE

Communication		Options (gras est par défaut)
Analogue	Source	Aucun , poids affiché, ABS-poids affiché, poids brut
	Type de sortie	4-20mA , 0-10V
	Valeur zéro	0 (Toute valeur valide en deçà de la limite élevée)
	Valeur de l'échelle entière	Valeur de source souhaitée, capacité d'échelle
	Cal de sortie zéro	
	Cal de sortie entière	

SPÉCIFICATION

La sortie analogue fournit un signal analogue isolé de 4-20 mA ou 0-10 VDC. La sortie analogue utilise un convertisseur de 16-bit D/A pour un résultat très précis.

	0-10 VDC	4-20mA
Longueur maximale du câble	50 pi (15,2 m)	1000 pi/(300 m)
Taille de fil recommandée	0.5mm ²	
Résistance de charge max/min	100k ohms minimum	500 ohms maximum
Non-linéarité	<0.3 %F.S	
Sortie	1 canal capable d'alimenter 4-20 mA ou 0-10 VDC	
Résolution	Résolution 16 bits, 65536 niveaux à travers la plage entière	

Remarque: Si les notations de résistance de charge sont dépassées, la sortie analogue ne fonctionnera pas correctement.

CONFIGURATION DE SORTIE ANALOGUE

Les signaux de sortie seront à la limite inférieure (0 VDC or 4 mA) lorsque la valeur représentée est à la zéro. Lorsque la valeur atteint la valeur d'échelle pleine, le signal de sortie augmente à la limite supérieure (10 VDC ou 20 mA). Toute valeur entre zéro et la valeur d'échelle pleine sera représentée comme pourcentage de sortie proportionnelle au pourcentage de la valeur.

ABS poids affiché (absolu) s est utilisé lorsque le matériel est transféré d'échelle éteinte au mode net. Dans ce cas, le poids affiché sera négatif, mais le signal de sortie analogue utilisera sa valeur absolue. Le signal de sortie augmente lorsque la valeur du poids augmente.

La sélection du **Type de source** et de **sortie** détermine la sortie analogue lorsque la balance est en sous charge ou en surcharge. . Se référer au tableau suivant:

Source = Poids affiché, Type de sortie = 4-20 mA	
Sous charge	Lorsque le poids affiché (brut ou net) descend en dessous de zéro, le signal analogue continue de descendre. Lorsqu'il atteint le point de sous charge, ou lorsqu'inférieur à la limite inférieure de la plage du signal analogue, la sortie analogue bascule immédiatement à environ 0 mA. Dans ce cas, la sortie reste à 0mA ou la sortie fonctionne correctement.
Surcharge	Lorsque le poids affiché (brut ou net) descend en dessous de zéro, le signal analogue continue de descendre. Lorsqu'il atteint le point de sur charge, ou lorsque supérieur à la limite supérieure de la plage du signal analogue, la sortie analogue bascule immédiatement à environ 24 mA. Dans ce cas, la sortie reste à 24 mA ou la sortie fonctionne correctement.
Source =ABS- Poids affiché, Type de sortie = 4-20 mA	
Sous charge	Lorsqu'ABS affiche des augmentations de poids, le signal de sortie analogue continue de monter vers la sortie maximale (20mA). Lorsque ça atteint le point de sous charge, la sortie analogue bascule immédiatement à environ 0 mA. Dans ce cas, la sortie reste à 0 mA ou la sortie fonctionne correctement.
Surcharge	C'est possible uniquement lors du pesage en mode brut, il fonctionne de la même manière que le réglage standard du « poids affiché » dans ce cas.
Source = Poids brut, Type de sortie = 4-20 mA	
Sous charge	Lorsque le poids brut affiché descend en dessous de zéro, le signal analogue continue de descendre. Lorsqu'il atteint le point de sous charge, ou lorsqu'inférieur à la limite inférieure de la plage du signal analogue, la sortie analogue bascule immédiatement à environ 0 mA. Dans ce cas, la sortie reste à 0mA ou la sortie fonctionne correctement.
Surcharge	Lorsque le poids brut affiché dépasse la surcharge, le signal analogue continue de monter. Lorsque le point de surcharge est atteint, ou lorsque la plage du signal positif analogue est dépassé, la sortie analogue bascule immédiatement à environ 24mA et demeure ainsi jusqu'à ce que le poids affiché ne soit plus une surcharge ou jusqu'à ce que le signal analogue retourne dans la plage.
Source = Poids affiché, Type de sortie = -0-10 VDC	
Sous charge	Lorsque le poids affiché (brut ou net) descend en dessous de zéro, le signal analogue continue de descendre. Lorsqu'il atteint le point de sous charge, ou lorsqu'inférieur à la limite inférieure de la plage du signal analogue, la sortie analogue bascule immédiatement à environ -2,4 VDC. Dans ce cas, la sortie reste à -2.4 VDC mA ou la sortie fonctionne correctement.
Surcharge	Lorsque le poids affiché (brut ou net) descend en dessous de zéro, le signal analogue continue de descendre. Lorsqu'il atteint le point de sur charge, ou lorsque supérieur à la limite supérieure de la plage du signal analogue, la sortie analogue bascule immédiatement à environ 12,5 VDC. Dans ce cas, la sortie reste à 12.5 VDC mA ou la sortie fonctionne correctement.

Source = ABS - Poids affiché, Type de sortie = -0-10 VDC	
Sous charge	Lorsqu'ABS affiche des augmentations de poids, le signal de sortie analogue continue de monter vers la sortie maximale (10 VDC). Lorsque ça atteint le point de sous charge, la sortie analogue bascule immédiatement à environ -2.4 VDC. Dans ce cas, la sortie reste à -2.4 VDC ou la sortie fonctionne correctement.
Surcharge	C'est possible uniquement lors du pesage en mode brut, il fonctionne de la même manière que le réglage standard du « poids affiché » dans ce cas.
Source = Poids brut, Type de sortie = -0-10 VDC	
Sous charge	Lorsque le poids brut affiché descend en dessous de zéro, le signal analogue continue de descendre. Lorsqu'il atteint le point de sous charge, ou lorsqu'inférieur à la limite inférieure de la plage du signal analogue, la sortie analogue bascule immédiatement à environ -2,4 VDC. Dans ce cas, la sortie reste à -2.4 VDC mA ou la sortie fonctionne correctement.
Surcharge	Lorsque le poids brut affiché dépasse la surcharge, le signal analogue continue de monter. Lorsqu'il atteint le point de sur charge, ou lorsque supérieur à la limite supérieure de la plage du signal analogue, la sortie analogue bascule immédiatement à environ 12,5 VDC. Dans ce cas, la sortie reste à 12.5 VDC ou la sortie fonctionne correctement.

Remarque:

1. L'option **Source** pourrait être réglé sur **Aucune, Poids affiché, ABS, poids affiché, poids brut. Aucun** désactive la sortie analogue. Lorsque **Poids affiché** est sélectionné, le signal analogue se base sur le poids net ou brut affiché. Lorsque **Poids affiché** est sélectionné, le signal analogue se base sur le poids net ou brut affiché quelque soit la valeur du poids net.
2. Le type de sortie pourrait être réglé à **4-20mA** ou **0-10V**.
3. Si la lecture de la balance est sur la **valeur zéro**, le signal analogue sera 4 mA ou 0V. Typiquement, ce sera « 0 » et toute autre valeur en dessous de la limite supérieure disponible.
4. Si la lecture de la balance est sur la **valeur de la balance pleine**, le signal analogue sera 20 mA ou 10V. Typiquement, ce sera la capacité de la balance et ça pourra être en dessous.
5. Après avoir sélectionné **Cal de sortie zéro** ou **Cal de sortie du plateau** dans le sous menu, la sortie analogue pourrait être réglé pour répondre aux exigences du client en utilisant les touches douces. Les touches douces sont définies de la manière suivante:

Touche douce 1	Brut	Elle ajuste le niveau du signal analogue en grandes étapes.
Touche douce 2	Juste	Elle ajuste le niveau du signal analogue en petites étapes.
Touche douce 3	Quitter	Quitter le sous menu.
Touche douce 4	Haut	Elle ajuste vers le haut le niveau du signal analogue en grandes étapes.
Touche douce 5	Régler haut	Elle ajuste vers le haut le niveau du signal analogue en petites étapes.

Analog

1. Cal Output Zero

2. Cal Output Full

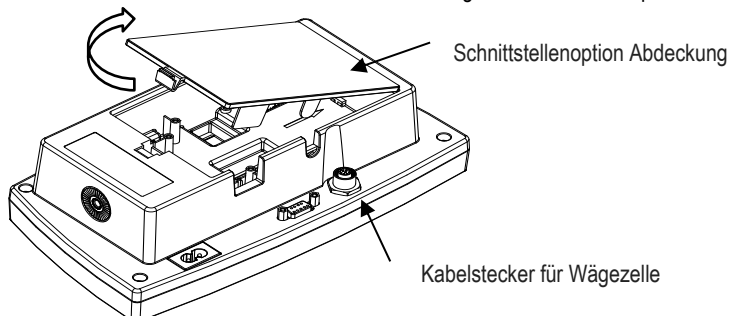
EINLEITUNG

Dieses Analog-Kit ist für die Defender® 5000 TD52-Anzeigen.

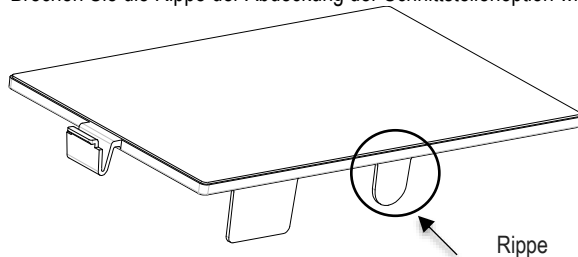
SCHNITTSTELLENINSTALLATION

Für TD52P:

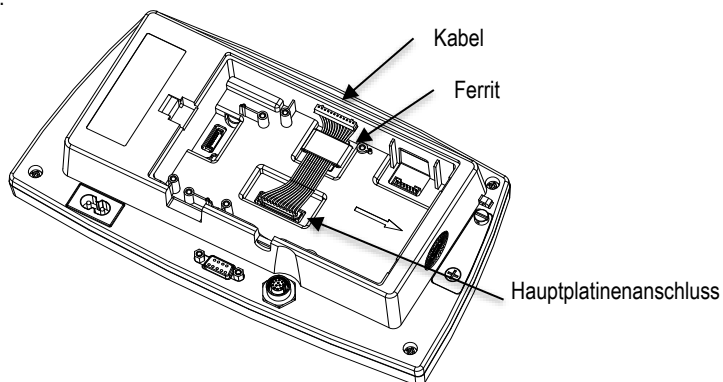
1. Trennen Sie die Anzeige von der Basis, indem Sie Kabelsteckeranschlussbuchsen des Lastzellenkabels lösen. Entfernen Sie die Abdeckung der Schnittstellenoption.



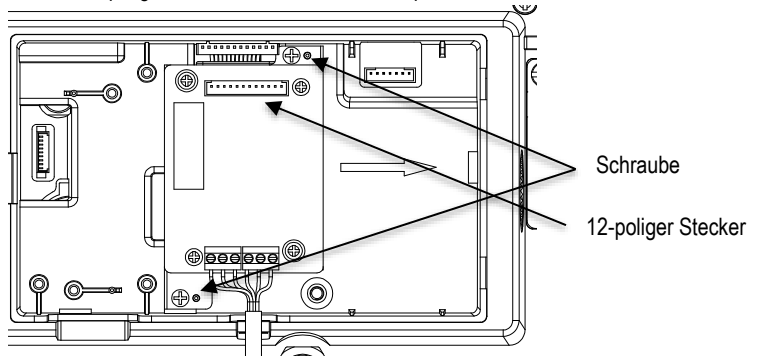
2. Brechen Sie die Rippe der Abdeckung der Schnittstellenoption wie abgebildet ab.



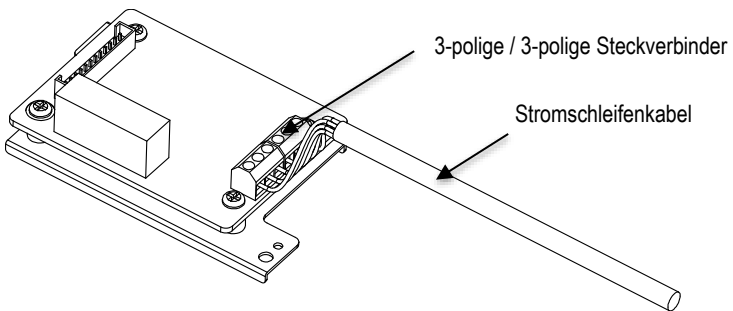
3. Verbinden Sie den im Lieferumfang enthaltenen 12-poligen Kabelstecker mit dem Hauptplattenanschluss 2. Setzen Sie den Ferrit wie gezeigt in den Schlitz des hinteren Gehäuses.



4. Installieren Sie die aktuelle Loopplatine. Sichern Sie sie mit 2 Schrauben. Schließen Sie das Kabel an den 12-poligen Stecker der Stromschleifenplatine an.

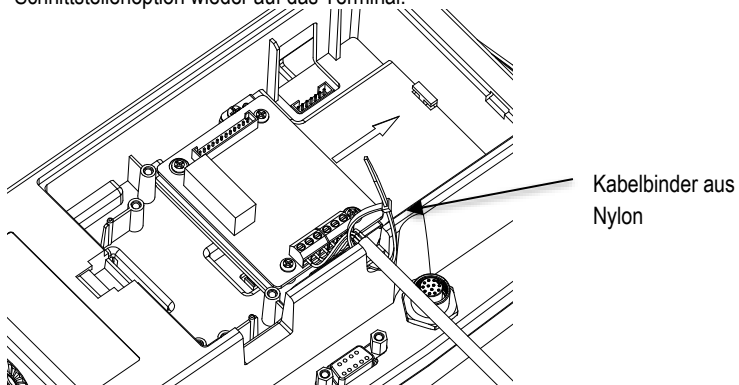


5. Schließen Sie das Stromschleifenkabel an die 3-poligen und 3-poligen Steckverbinder an.



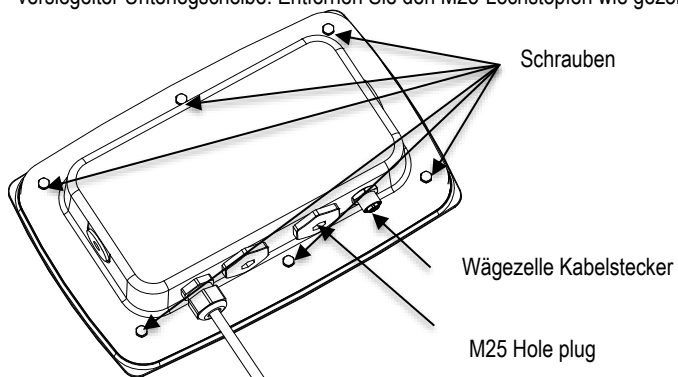
In Pfeilrichtung (von unten nach oben)	Beschreibung	Stift
V-	Negativer Spannungsausgang	J2
V+	Positiver Spannungsausgang	
GND	Boden	
I-	Negativer Stromausgang	J3
I+	Positiver Spannungsausgang	
GND	Boden	

6. Befestigen Sie das Kabel mit dem Kabelbinder. Setzen Sie die Abdeckung der Schnittstellenoption wieder auf das Terminal.

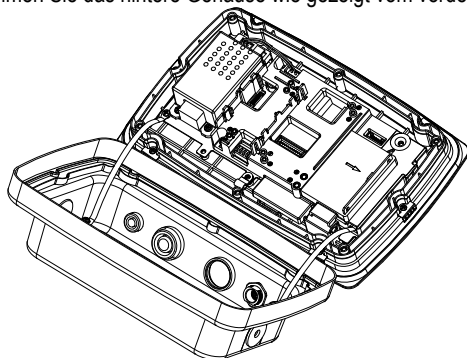


Für TD52XW:

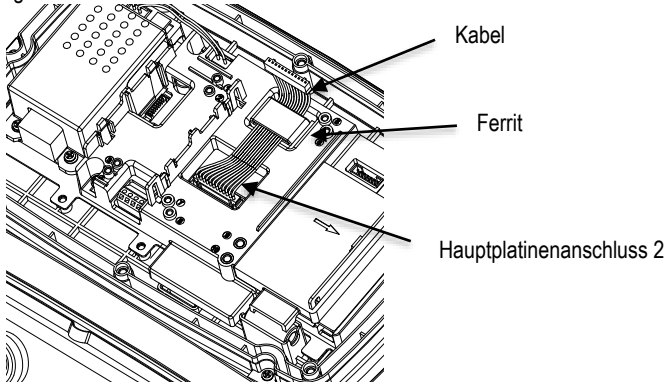
1. Entfernen Sie die Abdeckung der Schnittstellenoption. Entfernen Sie die 6 Schrauben mit versiegelter Unterlegscheibe. Entfernen Sie den M25-Lochstopfen wie gezeigt.



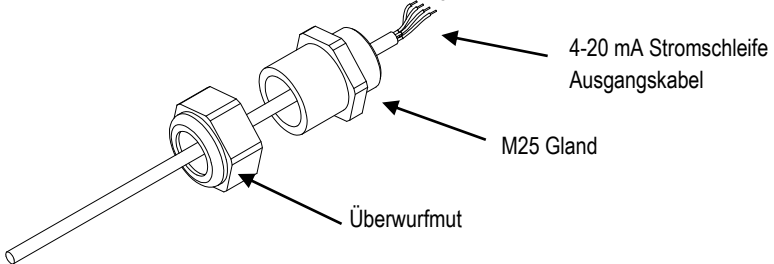
2. Nehmen Sie das hintere Gehäuse wie gezeigt vom vorderen Gehäuse herunter.



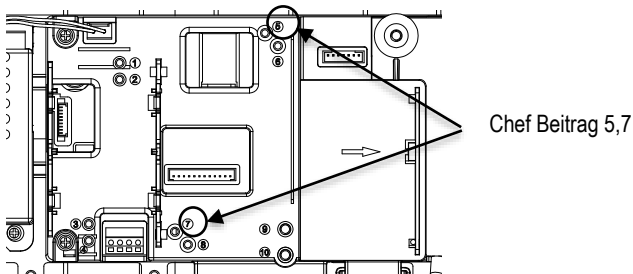
3. Verbinden Sie das Kabel mit dem Hauptplattenanschluss 2. Setzen Sie den Ferrit wie gezeigt in den Schlitz des schwarzen Teils.



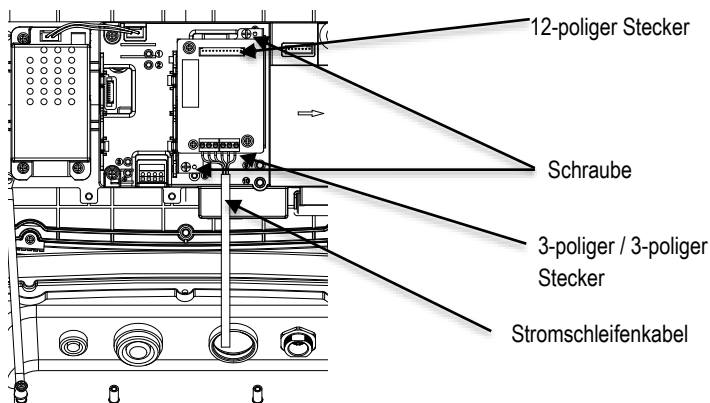
4. Zerlegen Sie die Kabelverschraubung, indem Sie die Überwurfmutter lösen und die Gummidichtung entfernen. Führen Sie den Relaisausgang durch die Überwurfmutter, spreizen Sie die Gummidichtung und legen Sie sie über das Kabel. Führen Sie nun das Kabel durch den Körper der Kabelverschraubung.



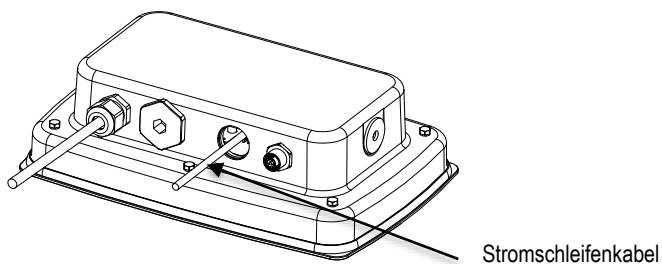
5. Installieren Sie die Relaisplatine. Sichern Sie es mit 2 Schrauben. (Hinweis: Boss-Post ist 5 und 7). Schließen Sie das Kabel an die 12-poligen Anschlüsse der Stromschleifenplatine an.



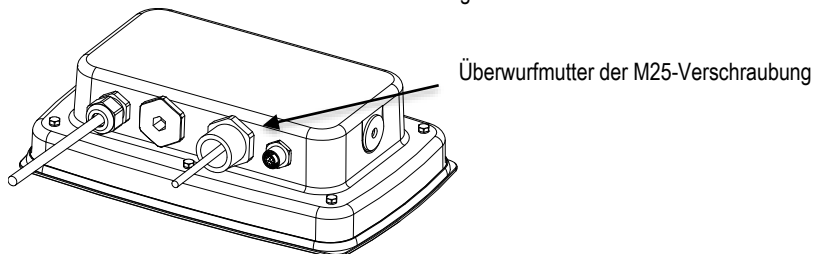
6. Stecken Sie das Stromschleifenkabel durch das M25-Loch. Schließen Sie es an den 3-poligen und 3-poligen Stecker an.



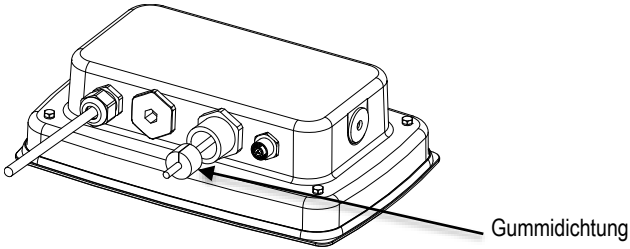
7. Setzen Sie das hintere Gehäuse wieder auf das vordere Gehäuse. Bringen Sie die 6 Schrauben wieder an (Drehmoment beträgt $1,8 \text{ N} \cdot \text{m} \pm 0,5$).



8. Ziehen Sie die Überwurfmutter der M25 Verschraubung am hinteren Gehäuse fest.

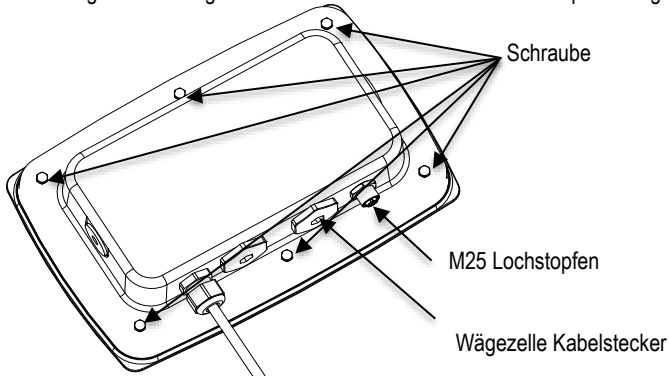


9. Kürzen Sie die Gummidichtung auf dem Stromschleife Ausgangskabel und drücken Sie sie in das Loch.

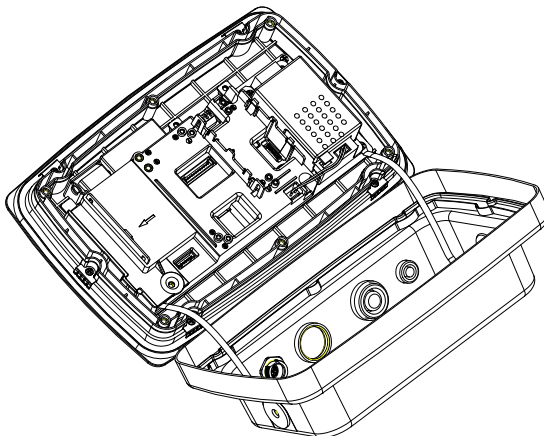


Für TD52XW mit umgekehrter rückwärtiger Abdeckung:

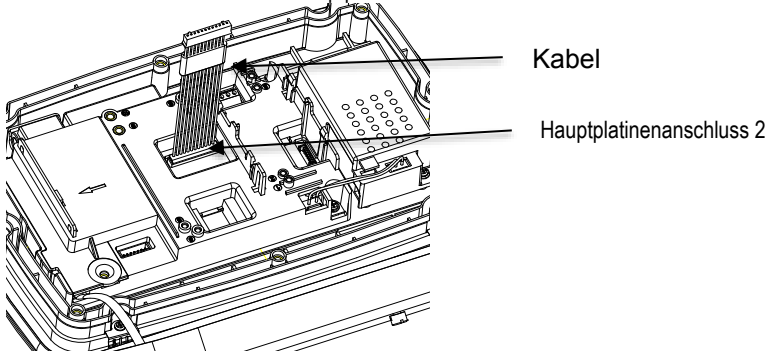
1. Entfernen Sie die Abdeckung der Schnittstellenoption. Entfernen Sie die 6 Schrauben mit versiegelter Unterlegscheibe. Entfernen Sie den M25-Lochstopfen wie gezeigt.



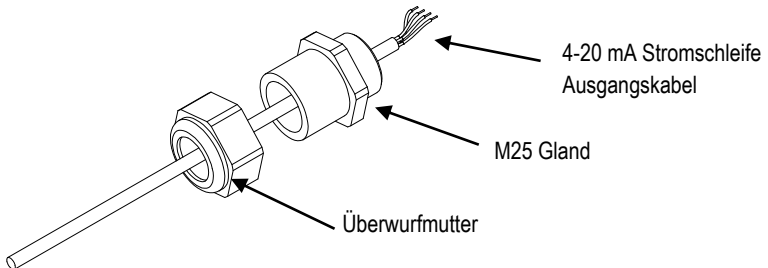
2. Nehmen Sie das hintere Gehäuse wie gezeigt vom vorderen Gehäuse herunter.



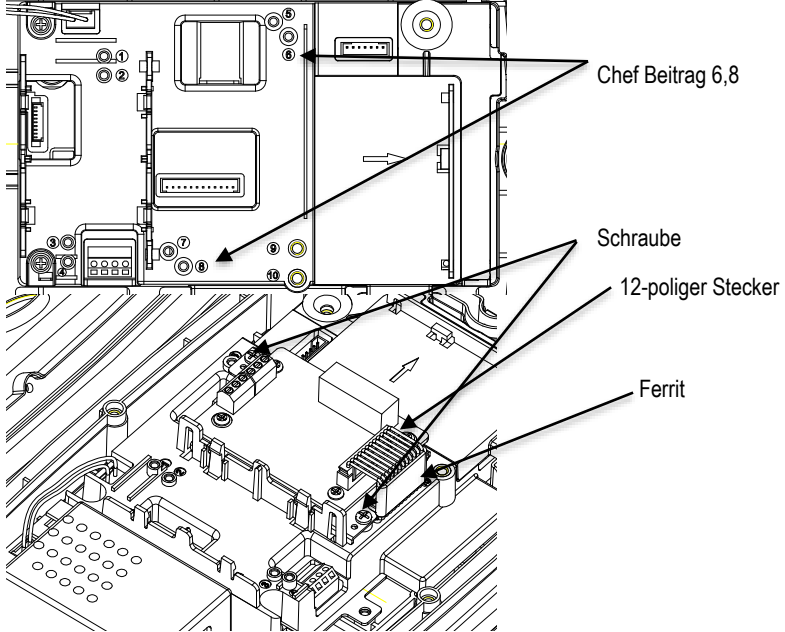
- Schließen Sie das Kabel an den Hauptplattenanschluss 2 an.



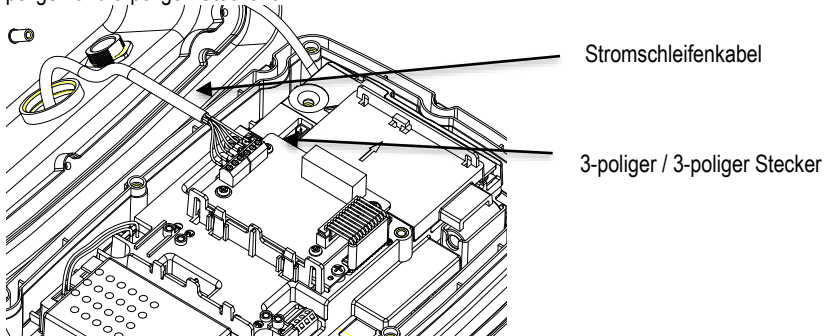
- Zerlegen Sie die Kabelverschraubung, indem Sie die Überwurfmutter lösen und die Gummidichtung entfernen. Führen Sie den Relaisausgang durch die Überwurfmutter, spreizen Sie die Gummidichtung und legen Sie sie über das Kabel. Führen Sie nun das Kabel durch den Körper der Kabelverschraubung.



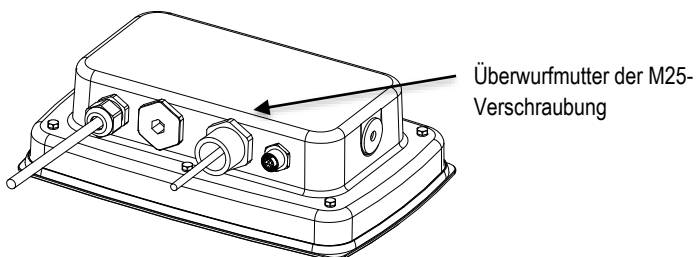
5. Installieren Sie die Stromschleifenplatine. Befestigen Sie die Relaisplatine mit 2 Schrauben (Hinweis: der Boss Post ist 6, 8). Schließen Sie das Kabel an den 12-poligen Steckverbinder der Relaisplatine an (Hinweis: Der Ferrit muss in der Nähe des 12-poligen Steckverbinders der Schnittstellenoptionsplatte positioniert werden).



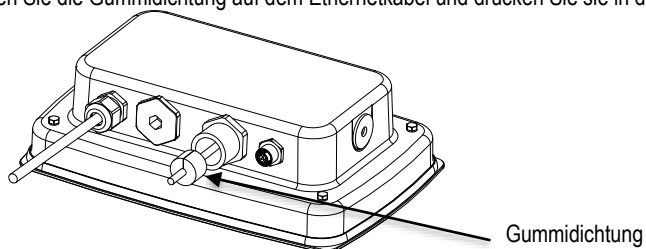
6. Stecken Sie das Stromschleifenkabel durch das M25-Loch. Schließen Sie es an den 3-poligen und 3-poligen Stecker an.



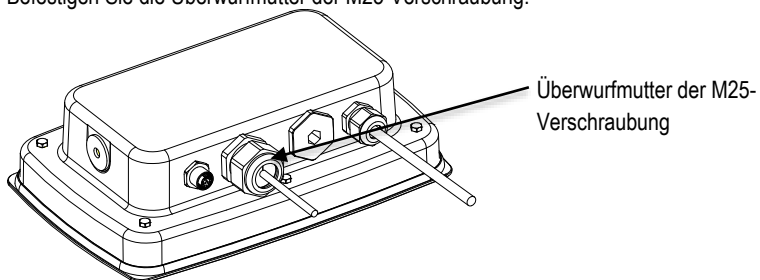
7. Ziehen Sie die Überwurfmutter der M25 Verschraubung am hinteren Gehäuse fest. Setzen Sie das hintere Gehäuse wieder auf das vordere Gehäuse. Bringen Sie die 6 Schrauben wieder an (Drehmoment beträgt $1,8 \text{ N} \cdot \text{m} \pm 0,5$).



8. Kürzen Sie die Gummidichtung auf dem Ethernetkabel und drücken Sie sie in das Loch.



9. Befestigen Sie die Überwurfmutter der M25-Verschraubung.



ANALOG KONFIGURATION

Kommunikation		Optionen (Fett ist Standard)
Analog	Quelle	None , Angezeigtes Gewicht, ABS-Angezeigtes Gewicht, Bruttogewicht
	Ausgabetyyp	4-20mA , 0-10V
	Nullwert	0 (irgendein gültiger Wert unter der oberen Grenze)
	Voll Skala Wert	Gewünschter Quellwert, Skalierungskapazität
	Cal Ausgabe Null	
	Cal Ausgabe Null	

SPEZIFIKATION

Der Analogausgang liefert ein isoliertes Analogsignal von 4-20 mA oder 0-10 VDC. Der Analogausgang verwendet einen 16-Bit-D/A-Wandler für eine sehr genaue Ausgabe.

	0-10 VDC	4-20 mA
Maximale Kabellänge	50 Fuß (15,2 m)	1000 Fuß (300 m)
Empfohlene Drahtgröße	0.5mm ²	
Min./Max. Belastbarkeit	Mindestens 100k Ohm	Höchstens 500 Ohm
Nichtlinearität	<0.3 %F.S	
Ausgänge	1 Kanal, der 4-20 mA oder 0-10 VDC liefern kann	
Auflösung	16 Bit-Auflösung, 65536 Stufen über den gesamten Bereich	

Hinweis: Wenn die Belastbarkeitswerte überschritten werden, funktioniert der Analogausgang nicht ordnungsgemäß.

ANALOGAUSGANGSKONFIGURATION

Die Ausgangssignale liegen an der unteren Grenze (0 VDC oder 4 mA), wenn der dargestellte Wert den Nullwert erreicht. Wenn der Wert den Skalenendwert erreicht, steigt das Ausgangssignal auf die obere Grenze (10 VDC oder 20 mA). Jeder Wert zwischen dem Null- und dem Endwert wird als Prozentsatz des Ausgangs dargestellt, der proportional zum Prozentsatz des Wertes ist.

ABS (absolut) Angezeigter Wert wird verwendet, wenn Material im Nettomodus von einer Waage weg übertragen wird. In diesem Fall ist das angezeigte Gewicht negativ, aber das analoge Ausgangssignal verwendet seinen absoluten Wert. Das Ausgangssignal wird zunehmen, wenn der absolute Gewichtswert ansteigt.

Die Auswahl von **Quelle** und **Ausgabeart** bestimmt den Analogausgang, wenn die Waage bei Unterlast oder Überlast ist. Siehe folgende Tabelle:

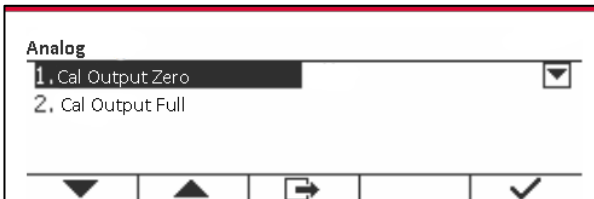
Quelle = Angezeigtes Gewicht, Ausgabeart = 4-20 mA	
Unterlast	Wenn das angezeigte Gewicht (Brutto oder Netto) unter Null fällt, nimmt das Analogsignal weiter ab. Wenn es den Unterlastpunkt erreicht oder wenn es unterhalb der unteren Grenze des Analogsignalbereichs liegt, schaltet die Analogausgabe sofort auf ca. 0 mA um. In diesem Fall bleibt die Ausgabe 0 mA oder er wird korrekt ausgegeben.
Überlast	Wenn das angezeigte Gewicht (Brutto oder Netto) die Überlast übersteigt, nimmt das Analogsignal weiter zu. Wenn es den Überlastpunkt erreicht oder oberhalb der oberen Grenze des Analogsignalbereichs liegt, schaltet die Analogausgabe sofort auf ca. 24 mA um. In einer solchen Situation bleibt die Ausgabe 24 mA oder wird korrekt ausgegeben.
Quelle = ABS - Angezeigtes Gewicht, Ausgabeart = 4-20 mA	
Unterlast	Wenn ABS-Angezeigtes Gewicht ansteigt, steigt das analoge Ausgabesignal weiter auf die maximale Ausgabeleistung (20 mA) an. Wenn der Unterlastpunkt erreicht ist, schaltet die Analogausgabe sofort auf ca. 0 mA um. In einer solchen Situation bleibt die Ausgabe 0 mA oder wird korrekt ausgegeben.
Überlast	Dies ist nur möglich, wenn im Bruttomodus gewogen wird; es funktioniert in diesem Fall genauso wie die Standardeinstellung "Angezeigtes Gewicht".

Quelle = Bruttogewicht, Ausgabeart = 4-20 mA	
Unterlast	Wenn das Bruttogewicht unter Null fällt, nimmt das Analogsignal weiter ab. Wenn es den Unterlastpunkt erreicht oder wenn es unterhalb der unteren Grenze des Analogsignalbereichs liegt, schaltet die Analogausgabe sofort auf ca. 0 mA um. In diesem Fall bleibt die Ausgabe 0 mA oder wird korrekt ausgegeben.
Überlast	Wenn das Bruttogewicht die Überlast überschreitet, steigt das Analogsignal weiter an. Wird der Überlastpunkt erreicht oder der positive Bereich des Analogsignals überschritten, schaltet die Analogausgabe sofort auf ca. 24 mA um und bleibt dort, bis das Anzeigegewicht nicht mehr überlastet ist oder das Analogsignal in den Bereich zurückkehrt.
Quelle = Angezeigtes Gewicht, Ausgabeart = 0-10 VDC	
Unterlast	Wenn das angezeigte Gewicht (Brutto oder Netto) unter Null fällt, nimmt das Analogsignal weiter ab. Wenn es den Unterlastpunkt erreicht oder wenn es unterhalb der unteren Grenze des Analogsignalbereichs liegt, schaltet die Analogausgabe sofort auf ca. 2,4 VDC um. In einer solchen Situation bleibt die Ausgabe -2,4 VDC mA oder wird korrekt ausgegeben.
Überlast	Wenn das angezeigte Gewicht (Brutto oder Netto) die Überlast übersteigt, steigt das Analogsignal weiter an. Wenn es den Überlastpunkt erreicht oder oberhalb der höheren Grenze des Analogsignalbereichs liegt, schaltet die Analogausgabe sofort auf ca. 12,5 VDC um. In einer solchen Situation bleibt die Ausgabe 12,5 VDC mA oder wird korrekt ausgegeben.
Quelle = ABS - Angezeigtes Gewicht, Ausgabeart = 0-10 VDC	
Unterlast	Wenn ABS – Angezeigtes Gewicht ansteigt, steigt das analoge Ausgabesignal weiter auf die maximale Ausgabeleistung (10 VDC) an. Wenn der Unterlastpunkt erreicht wird, schaltet die Analogausgabe sofort auf ca. -2,4 VDC. In einer derartigen Situation bleibt die Ausgabe -2,4 VDC oder wird korrekt ausgegeben.
Überlast	Dies ist nur möglich, wenn im Grobmodus gewogen wird; es funktioniert in diesem Fall genauso wie die Standardeinstellung "Angezeigtes Gewicht".
Quelle = Bruttogewicht, Ausgabeart = 0-10 VDC	
Unterlast	Wenn das Bruttogewicht unter Null fällt, nimmt das Analogsignal weiter ab. Wenn es den Unterlastpunkt erreicht oder unterhalb der unteren Grenze des Analogsignalbereichs liegt, schaltet die Analogausgabe sofort auf ca. -2,4 VDC um. In einer solchen Situation bleibt die Ausgabe -2,4 VDC mA oder wird korrekt ausgegeben.
Überlast	Wenn das Bruttogewicht die Überlast übersteigt, steigt das Analogsignal weiter an. Wenn es den Überlastpunkt erreicht oder oberhalb der oberen Grenze des Analogsignalbereichs liegt, schaltet die Analogausgabe sofort auf ca. 12,5 VDC um. In diesem Fall bleibt die Ausgabe 12,5 VDC mA oder wird korrekt ausgegeben.

Hinweis:

1. Die **Quelle**-Option kann auf **None**, **Angezeigtes Gewicht**, **ABS Angezeigtes Gewicht** gestellt werden. **None** deaktiviert den analogen Ausgang. Wenn **Angezeigtes Gewicht** ausgewählt ist, basiert das Analogsignal auf dem angezeigten Netto- oder Bruttogewicht. Wenn **Bruttogewicht** ausgewählt wird, basiert das Analogsignal auf dem Bruttogewicht, unabhängig davon, wie das Nettogewicht sein könnte.
2. Der Ausgabetypp kann auf **4-20 mA** oder **0-10V** eingestellt werden.
3. Wenn die Skalenablesung **Nullwert** ist, wird der Analogsignalausgang 4 mA oder 0 V betragen. Normalerweise ist dies "0" und jeder Wert unterhalb der oberen Grenze ist verfügbar.
4. Wenn das Ablesen der Skala der **Volle Skalenwert** ist, wird der analoge Signalausgang 20 mA oder 10 V betragen. In der Regel wird dies die Skalierungskapazität sein, aber es könnte niedriger sein.
5. Nach Auswahl des **Cal Ausgabe Null** oder **Cal Ausgabe Spanne**-Untermenüs, kann der Analogausgang über die Softkeys an die Kundenanforderungen angepasst werden. Der Softkey ist wie folgt definiert:

Softkey 1	Coarse Down	Passt den analogen Signalpegel in großen Schritten nach unten an.
Softkey 2	Fine Down	Passt den analogen Pegel in kleinen Schritten nach unten an.
Softkey 3	Exit	Verlässt das Untermenü.
Softkey 4	Coarse Up	Passt den analogen Signalpegel in großen Schritten nach oben an.
Softkey 5	Fine Up	Passt den analogen Pegel in kleinen Schritten nach oben an.



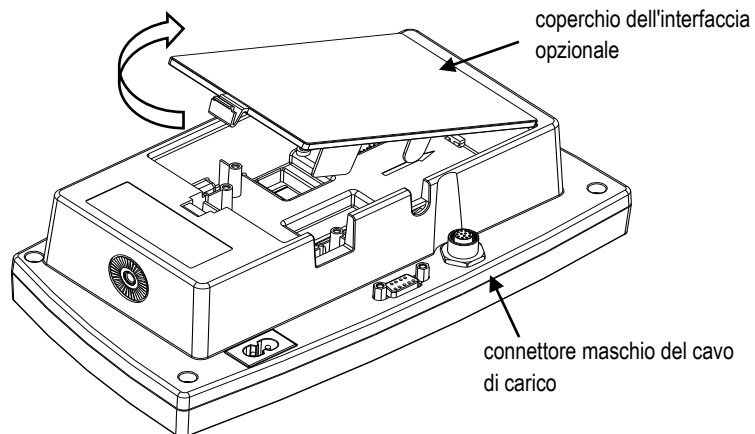
INTRODUZIONE

Il kit analogico viene usato con gli indicatori delle bilance Defender® 5000 TD52.

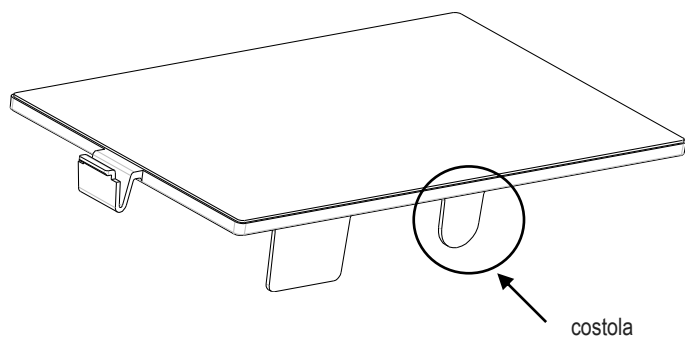
INSTALLAZIONE INTERFACCIA

Per TD52P:

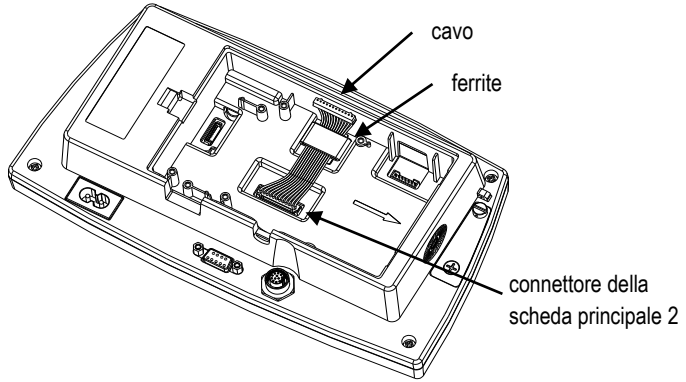
1. Separare l'indicatore dalla base allentando il connettore maschio del cavo della cella di carico. Rimuovere la copertura dell'interfaccia come opzione.



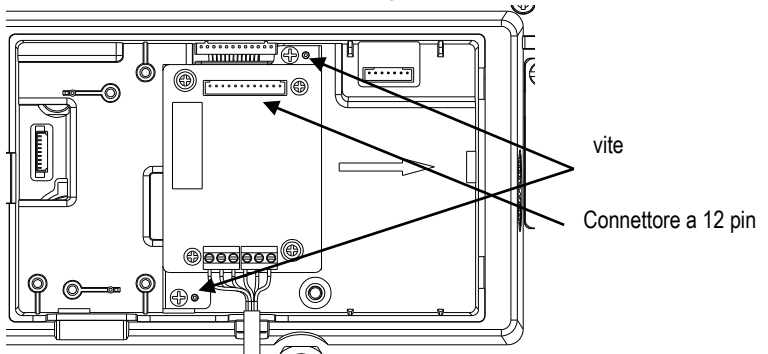
2. Rompere il bordo del coperchio dell'interfaccia in opzione, come mostrato.



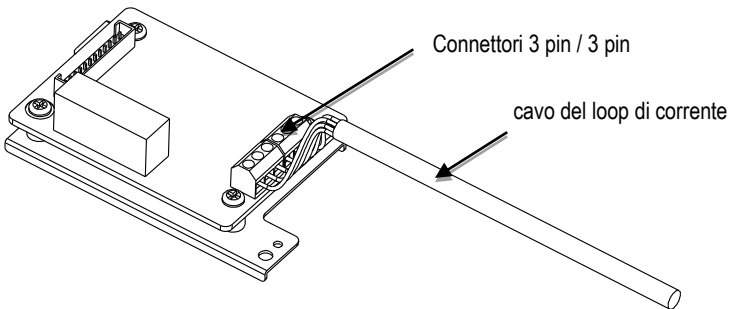
3. Collegare il cavo al connettore 2 del pannello principale, come mostrato. Porre la ferrite nella scanalatura dell'alloggiamento posteriore, come mostrato.



4. Installare il pannello del circuito di corrente. Fissarlo con 2 viti. Collegare il cavo al connettore del pannello del circuito di corrente a 12 pignoni .

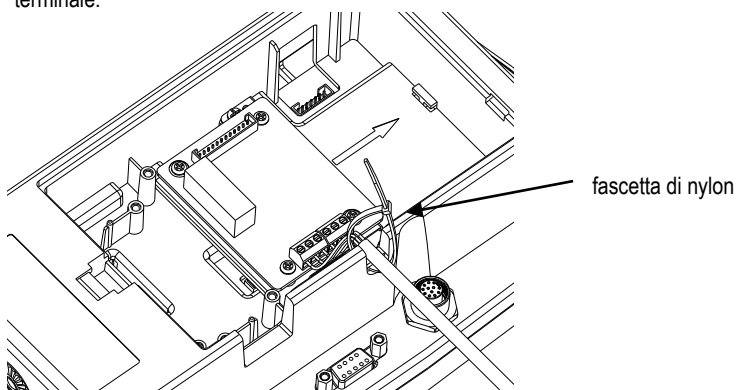


5. Collegare il cavo del circuito di corrente a 3 pignoni e ai connettori a 3 pignoni.



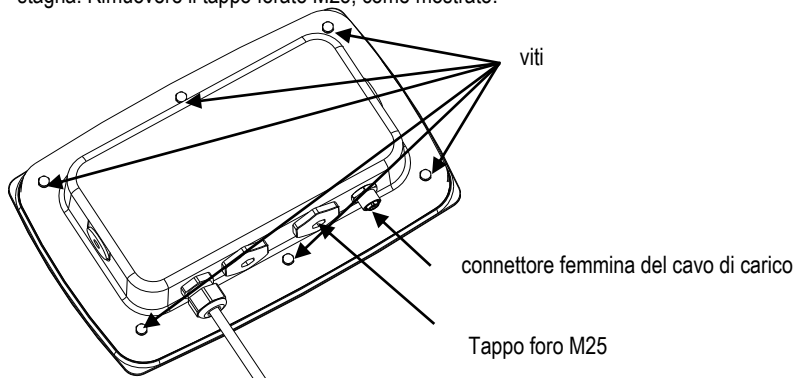
Nella direzione della freccia (dal basso verso l'alto)	Descrizione	perno
V-	Uscita di tensione negativa	J2
V+	Uscita di tensione positiva	
GND	Terra	
I-	Uscita a corrente negativa	J3
I+	Uscita di tensione positiva	
GND	Terra	

6. Fissare il cavo con la fascetta del cavo. Riporre il coperchio d'interfaccia in opzione sul terminale.

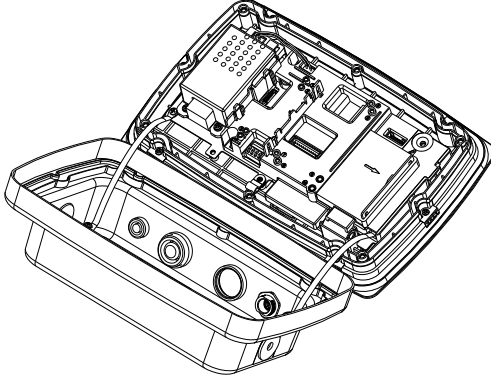


Per TD52XW:

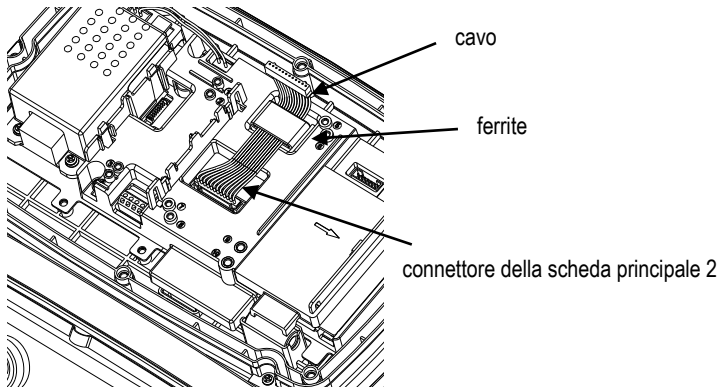
1. Rimuovere il coperchio d'interfaccia in opzione. Rimuovere le 6 viti con la rondella a tenuta stagna. Rimuovere il tappo forato M25, come mostrato.



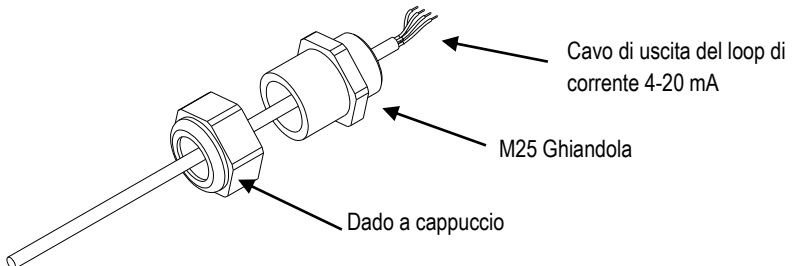
2. Abbassare l'alloggiamento posteriore dall'alloggiamento anteriore, come mostrato.



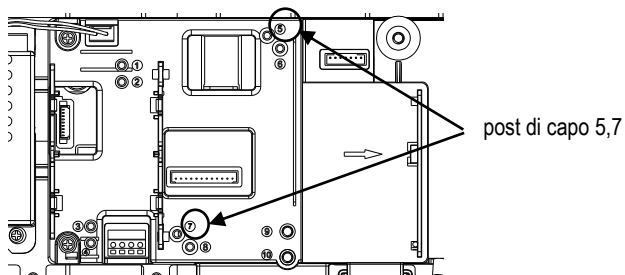
3. Collegare il cavo al connettore 2 del pannello principale. Porre la ferrite nella scanalatura della parte in nero, come mostrato.



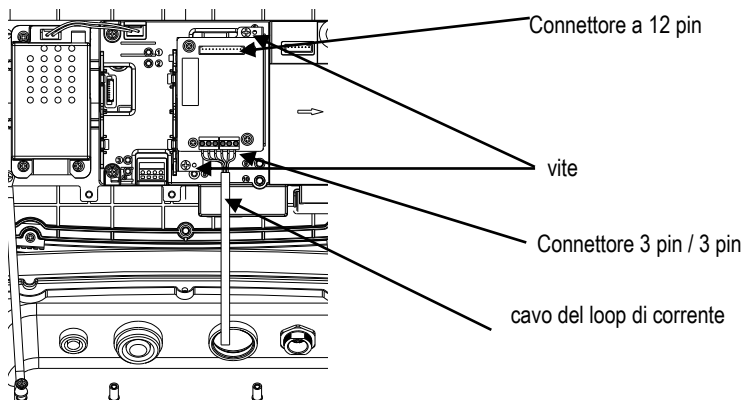
4. Smontare il passacavo allentando il coperchio a dado e rimuovendo la tenuta stagna in gomma. Passare il relè di output attraverso il coperchio a dado e quindi spandere la tenuta stagna in gomma e porla sul cavo. Ora, passare il cavo attraverso il corpo del passacavo.



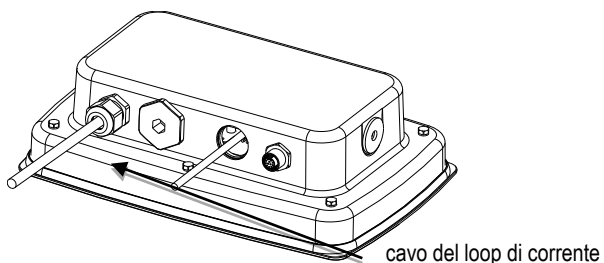
5. Installare il pannello relè. Fissarlo con 2 viti. (Nota: Sede di Bugna è 5 e 7.)
Collegare il cavo al pannello del circuito di corrente ai connettori a 12 pignoni.



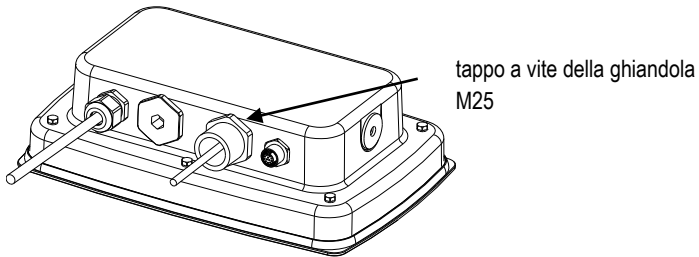
6. Porre il cavo circuito di corrente attraverso il foro M25. Collegarlo ai 3 pignoni e ai 3 pignoni del connettore.



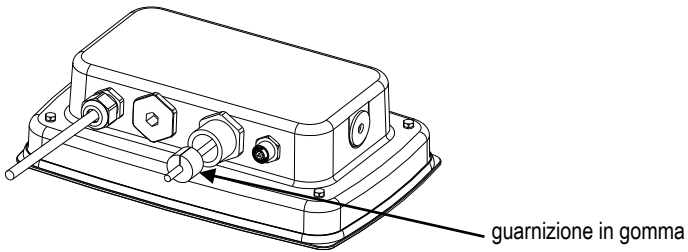
7. Riporre l'alloggiamento posteriore nell'alloggiamento anteriore. Reinstallare le 6 viti. (La coppia è di $1,8 \text{ N} \cdot \text{m} \pm 0,5$)



8. Fissare il coperchio a dado del passacavo M25 nell'alloggiamento posteriore.

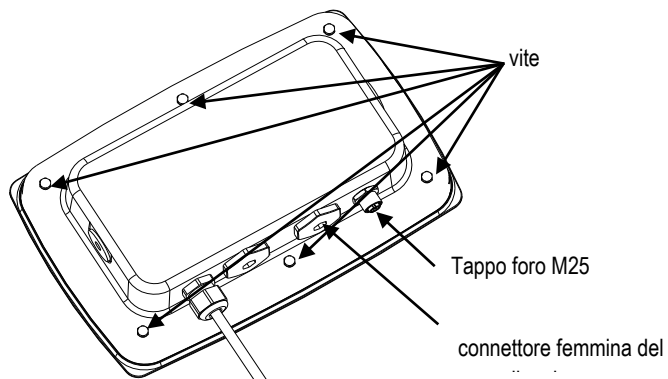


9. Svergolare la tenuta stagna in gomma nel Cavo di uscita del loop corrente e spingerlo nel foro.

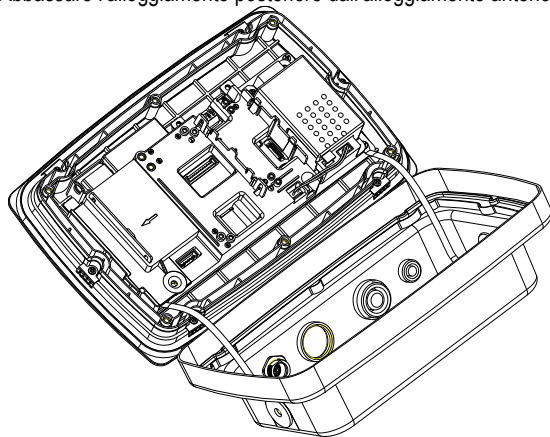


Per TD52XW con coperchio posteriore invertito:

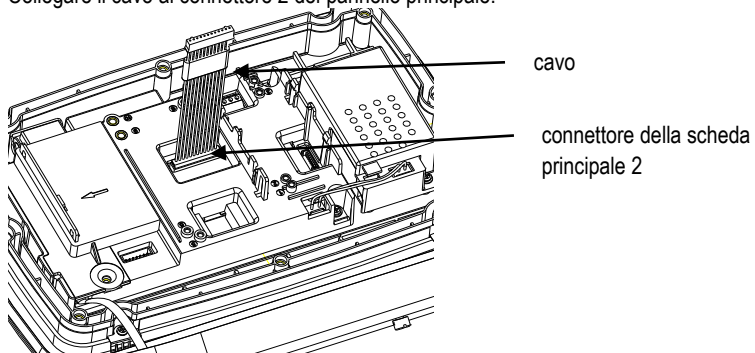
1. Rimuovere il coperchio d'interfaccia in opzione. Rimuovere le 6 con la rondella a tenuta stagna. Rimuovere il tappo forato M25, come mostrato.



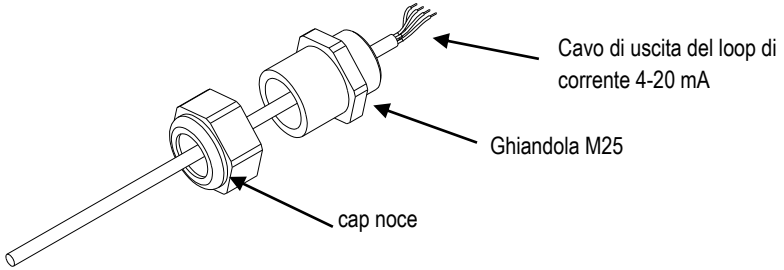
2. Abbassare l'alloggiamento posteriore dall'alloggiamento anteriore, come mostrato.



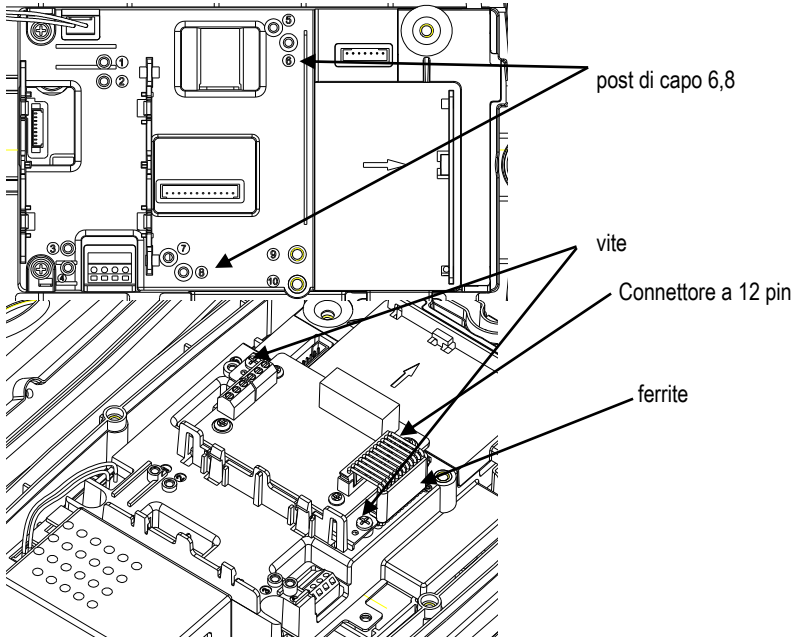
3. Collegare il cavo al connettore 2 del pannello principale.



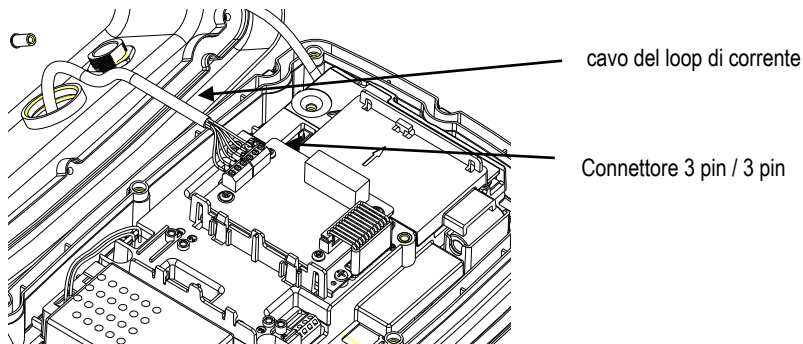
4. Smontare il passacavo allentando il coperchio a dado e rimuovendo la tenuta stagna in gomma. Passare il relè di output attraverso il coperchio a dado e quindi spandere la tenuta stagna in gomma e porla sul cavo. Ora, passare il cavo attraverso il corpo del passacavo.



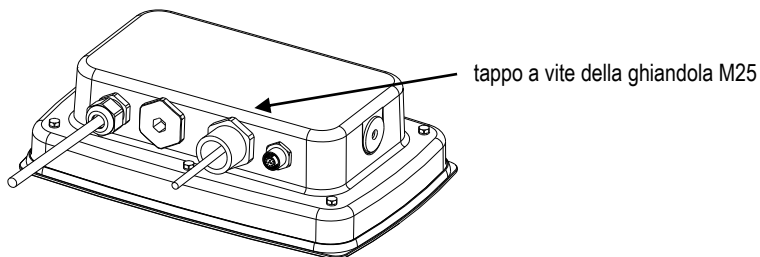
5. Installare il pannello del circuito a cavo. Fissare il pannello relè con 2 viti. (Nota: sede di bugna è 6 e 8.). Collegare il cavo al pannello relè del connettore a 12 pignoni. (Nota: il ferrite deve essere collocato presso il pannello d'interfaccia in opzione del collettore a 12 pignoni).



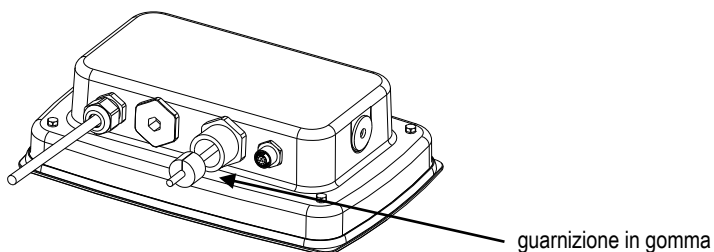
6. Porre il cavo circuito di corrente attraverso il foro M25. Collegarlo ai 3 pignoni e ai 3 pignoni dei connettori.



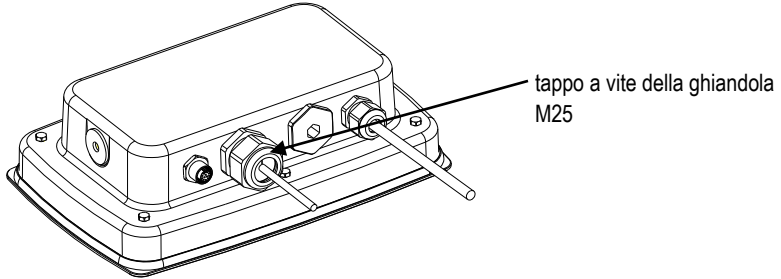
7. Fissare il coperchio a dado del passacavo M25 all'alloggiamento posteriore. Riporre l'alloggiamento posteriore nell'alloggiamento anteriore. Reinstallare le 6 viti (La coppia è di $1,8 \text{ N} \cdot \text{m} \pm 0,5$).



8. Svergolare la tenuta stagna in gomma nel cavo Ethernet e spingerlo nel foro.



9. Fissare il coperchio a dado del passacavo M25.



CONFIGURAZIONE ANALOGICA

Comunicazione		Opzioni (predefiniti in grassetto)
Analogica	Fonte	Nessuna , Peso Visualizzato, Peso Visualizzato ABS, Peso Lordo
	Tipo di Output	4-20mA , 0-10V
	Valore Zero	0 (qualsiasi valore valido sotto il limite superiore)
	Valore con Bilancia a carico Pieno	Valore della fonte desiderato, capacità della bilancia
	Taratura di Output Zero	
	Taratura di Output Pieno	

SPECIFICHE

L'output analogico fornisce un 4-20 mA isolato o un segnale analogico 0-10 VDC. L'output analogico usa un convertitore 16-bit D/A per un output molto preciso.

	0-10 VDC	4-20mA
Massima Lunghezza del Cavo	50 ft (15,2 m)	1000 ft (300 m)
Dimensione del filo consigliata	0.5mm ²	
Min/Mass Resistenza al Carico	100k ohms minimo	500 ohms massimo
Non linearità	<0.3 %F.S	
Output	1 canale in grado di alimentare 4-20 mA o 0-10 VDC	
Risoluzione	16 risoluzioni bit, 65.536 livelli sull'intera gamma	

Nota: Se le resistenze dei carichi nominali dovessero essere superati, l'output analogico non funzionerebbe correttamente.

CONFIGURAZIONE DI OUTPUT ANALOGICA

I segnali di uscita saranno al limite inferiore (0 V CC o 4 mA) quando il valore rappresentato è al valore zero. Quando il valore raggiunge il valore massimo della bilancia a pieno carico, il segnale di output aumenterà fino al limite superiore (10 V CC o 20 mA). Qualsiasi valore compreso tra zero e il valore della bilancia a pieno carico verrà rappresentato come una percentuale dell'output proporzionale alla percentuale del valore.

Il **peso visualizzato ABS** (assoluto) viene utilizzato quando il materiale viene trasferito su una bilancia in modalità Netto. In questo caso, il peso visualizzato sarà negativo, ma il segnale di output

analogico utilizzerà il suo valore assoluto. Il segnale di output aumenterà man mano che il valore di peso assoluto aumenterà.

La selezione di **Fonte e Tipo di Output** determina l'output analogico quando la bilancia è sotto carico o sovraccarico. Fare riferimento alla tabella seguente:

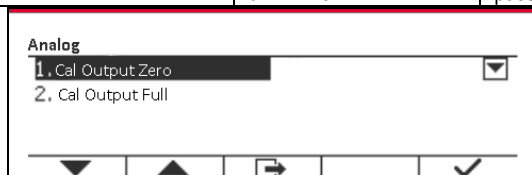
Fonte = Peso Visualizzato, Tipo di Output = 4-20 mA	
Sotto Carico	Quando il peso visualizzato (lordo o netto) scende sotto lo zero, il segnale analogico continua a diminuire. Quando raggiunge il punto di sotto carico, o è inferiore al limite inferiore della gamma del segnale analogico, l'output analogico commuterà immediatamente a circa 0 mA. In questo caso, l'output rimane 0 mA, o verrà emesso correttamente.
Sovraccarico	Quando il peso visualizzato (lordo o netto) supera il sovraccarico, il segnale analogico continua ad aumentare. Quando raggiunge il punto di sovraccarico, o è superiore al limite superiore della gamma del segnale analogico, l'output analogico commuterà immediatamente a circa 24 mA. In questo tipo di situazione, l'output rimane 24 mA, o verrà emesso correttamente.
Fonte = ABS - Peso Visualizzato, Tipo di Output = 4-20 mA	
Sotto carico	Quando il peso visualizzato ABS aumenta, il segnale output analogico continua ad aumentare verso l'output massimo (20 mA). Quando raggiunge il punto di sotto carico, l'output analogico commuterà immediatamente a circa 0 mA. In questo tipo di situazione, l'output rimane 0 mA, o verrà emesso correttamente.
Sovraccarico	È possibile solamente quando la peseta è nella modalità di lordo; in questo caso funziona nello stesso modo come l'impostazione standard "Peso Visualizzato".
Fonte = Peso Lordo, Tipo di Output = 4-20 mA	
Sotto Carico	Quando il peso lordo scende sotto lo zero, il segnale analogico continua a diminuire. Quando raggiunge il punto di sotto carico o è inferiore al limite inferiore della gamma del segnale analogico, l'output analogico commuterà immediatamente a circa 0 mA. In questo caso, l'output rimane 0 mA, o verrà emesso correttamente.
Sovraccarico	Quando il peso lordo supera il sovraccarico, il segnale analogico continua ad aumentare. Quando il punto di sovraccarico viene raggiunto o la gamma analogica del segnale positivo viene superato, l'output analogico commuterà immediatamente a circa 24 mA e rimane in questa posizione finché il peso del display non è più sovraccarico o il segnale analogico ritorna entro la gamma
Fonte = Peso Visualizzato, Tipo di Output = 0-10 VDC	
Sotto carico	Quando il peso visualizzato (lordo o netto) scende sotto lo zero, il segnale analogico continua a diminuire. Quando raggiunge il punto sotto carico o è inferiore al limite inferiore della gamma del segnale analogico, l'output analogico commuterà immediatamente a circa -2,4 V CC. In questo tipo di situazione, l'output rimane -2.4 V CC mA, o verrà emesso correttamente.
Sovraccarico	Quando il peso visualizzato (lordo o netto) supera il sovraccarico, il segnale analogico continua ad aumentare. Quando raggiunge il punto di sovraccarico o è superiore al limite superiore della gamma del segnale analogico, l'output analogico commuterà immediatamente a circa 12,5 V CC. In questo tipo di situazione, l'output rimane 12,5 V CC mA, o verrà emesso correttamente
Fonte = ABS - Peso Visualizzato, Tipo di Output = 0-10 VDC	
Sotto Carico	Quando il peso visualizzato ABS aumenta, il segnale output analogico continua ad

	<p>umentare verso l'output massimo (10 V CC). Quando raggiunge il punto sotto carico, l'output analogico commuterà immediatamente a circa -2,4 V CC. In questo tipo di situazione, l'output rimane -2.4 VDC, o verrà emesso correttamente</p>
Sovraccarico	<p>È possibile solamente quando la pesatura è in modalità lorda; in questo caso funziona nello stesso modo dell'impostazione standard "Peso visualizzato".</p>
Fonte = Peso Lordo, Tipo di Output = 0-10 VDC	
Sotto carico	<p>Quando il peso lordo scende sotto lo zero, il segnale analogico continua a diminuire. Quando raggiunge il punto sotto carico o è inferiore al limite inferiore della gamma del segnale analogico, l'output analogico commuterà immediatamente a circa -2,4 V CC. In questo tipo di situazione, l'output rimane -2.4 V CC mA, o verrà emesso correttamente</p>
Sovraccarico	<p>Quando il peso lordo supera il sovraccarico, il segnale analogico continua ad aumentare. Quando raggiunge il punto di sovraccarico, o è superiore al limite superiore della gamma del segnale analogico, l'output analogico commuterà immediatamente a circa 12,5 V CC. In questo caso, l'output rimane 12,5 V CC mA, o verrà emesso correttamente.</p>

Nota:

1. L'opzione **Fonte** può essere impostata su **Nessuno, Peso Visionato, Peso visionato ABS, Peso Lordo. Nessuno** disattiva l'output analogico. Quando viene selezionato **Peso Visualizzato**, il segnale analogico si basa sul peso netto o lordo visualizzato. Quando è selezionato **Peso Lordo**, il segnale analogico si basa sul peso lordo indipendentemente di quanto il peso netto potrebbe essere.
2. Il Tipo di Output può essere impostato su **4-20 mA** o **0-10 V**.
3. Se la lettura della bilancia è **Valore Zero**, l'output del segnale analogico sarà 4 mA o 0V. In genere, questo sarà "0" e qualsiasi valore inferiore al limite superiore è disponibile.
4. Se la lettura della bilancia è **Valore della Bilancia a Pieno Carico**, l'output del segnale analogico sarà 20 mA o 10V. In genere, questa sarà la capacità della bilancia, ma potrebbe essere inferiore.
5. Dopo aver selezionato il sottomenu **Tarare Output Zero** o **Tarare Output di Portata**, l'output analogico può essere regolato per soddisfare le esigenze del cliente utilizzando i tasti programmabili. Il tasto programmabile viene definito come segue:

Tasto programmabile 1	Manopola di Massima	Regolazione	Regola il livello del segnale analogico in giù a grandi passi
Tasto programmabile 2	Manopola di Minima	Regolazione	Regola il livello analogico in giù a piccoli passi
Tasto programmabile 3	Uscire		Esce dal sottomenu.
Tasto programmabile 4	Manopola di Massima	Regolazione	Regola il livello del segnale analogico in su a grandi passi
Tasto programmabile 5	Manopola di Minima	Regolazione	Regola il livello analogico in su a piccoli passi



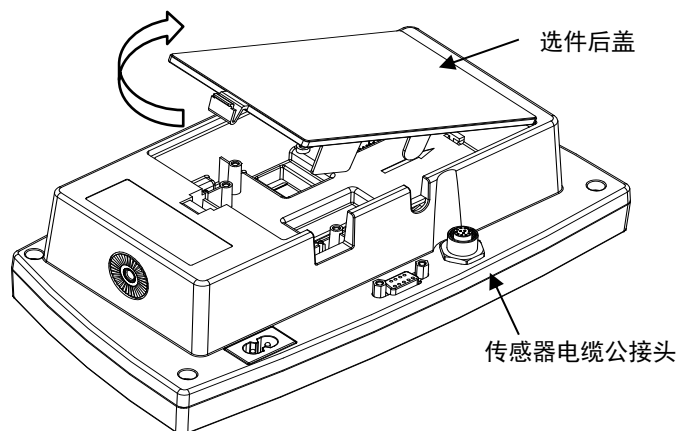
简介

本模拟量选件适用于 Defender[®] 5000 TD52 电子称重仪表。

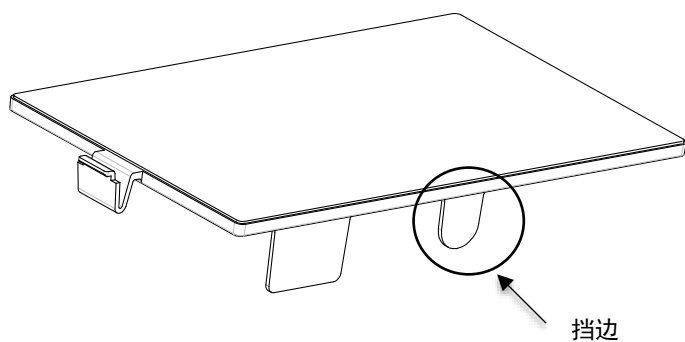
选件安装

对于 TD52P:

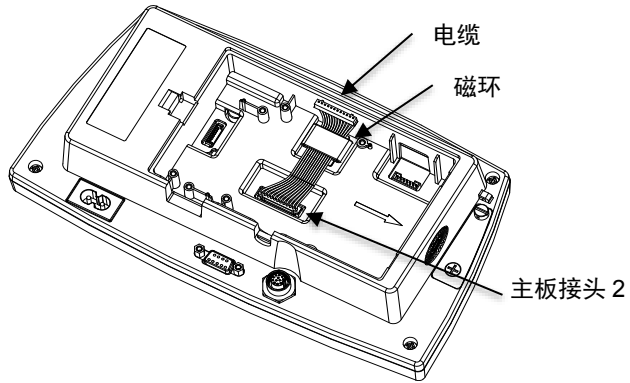
1. 拧松传感器电缆公接头，分离仪表和基座。移除选件后盖。



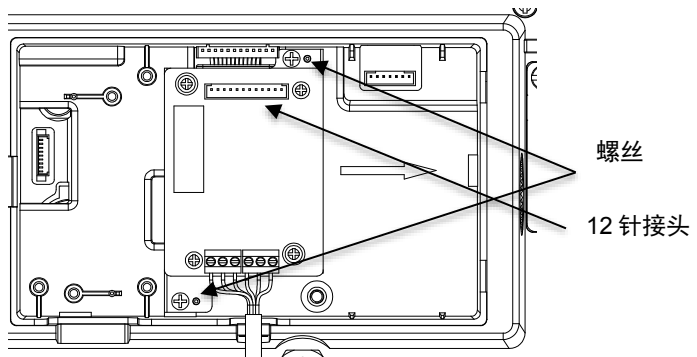
2. 断开下图选件后盖的挡边。



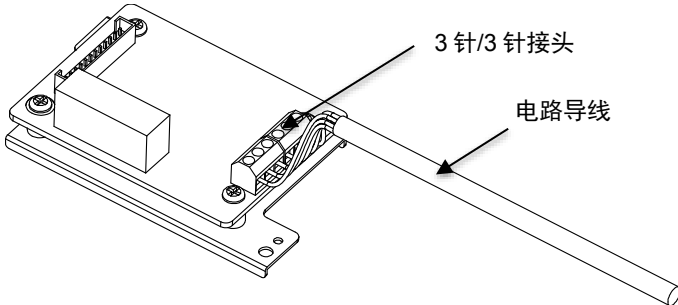
3. 如图所示，将 12 针电缆接头连接到主板接头 2。将磁环放入后盖的卡槽内。



4. 安装电路板。用 2 颗螺丝固定。连接 12 针电缆接头到电路板 12 针接头。

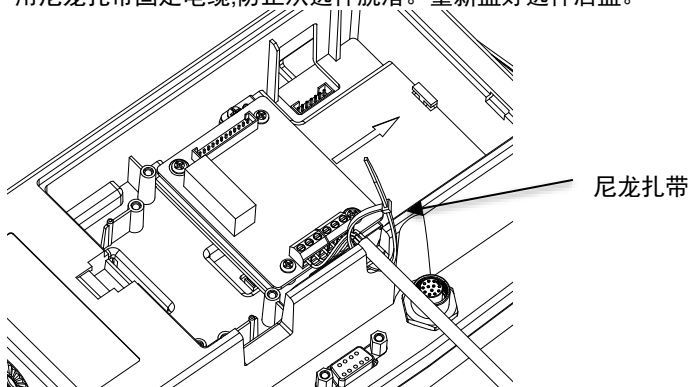


5. 连接电路导线至 3 针/3 针接头。



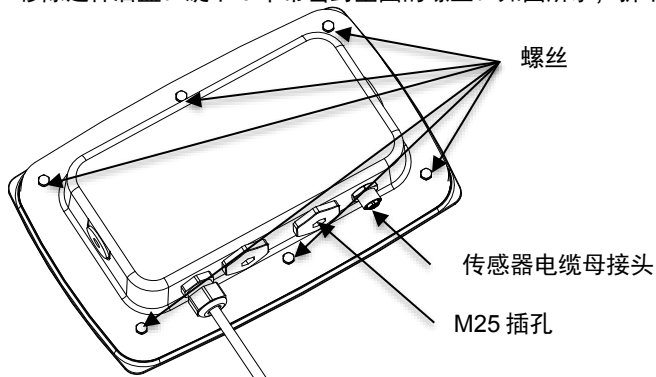
按照箭头方向（从下向上）	说明	端子名称
V-	电压输出负极	J2
V+	电压输出正极	
GND	接地	
I-	电流输出负极	J3
I+	电流输出正极	
GND	接地	

6. 用尼龙扎带固定电缆,防止从选件脱落。重新盖好选件后盖。

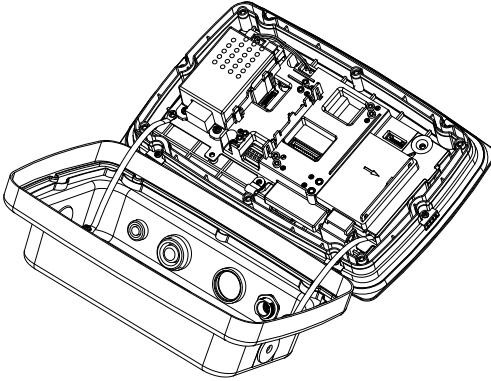


对于 TD52XW:

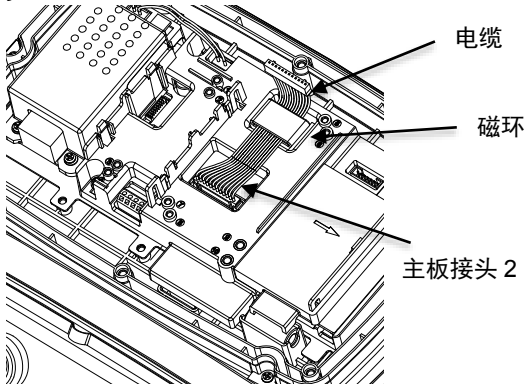
1. 移除选件后盖。旋下 6 个带密封垫圈的螺丝。如图所示，拆下 M25 插孔。



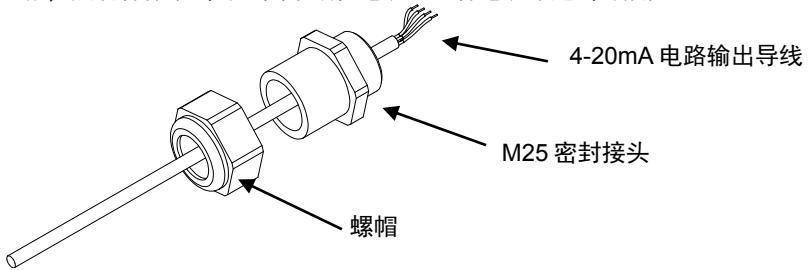
2. 如图所示，从前盖小心翻下后盖。



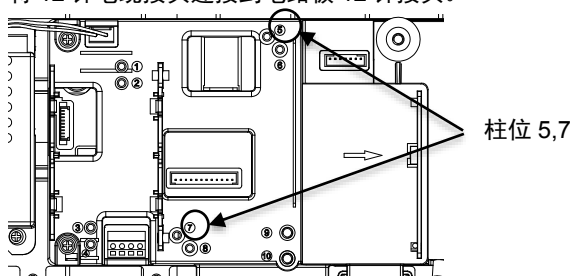
3. 将 12 针电缆接头连接到主板接头 2。如图所示，将磁环放入黑色部分的卡槽内。



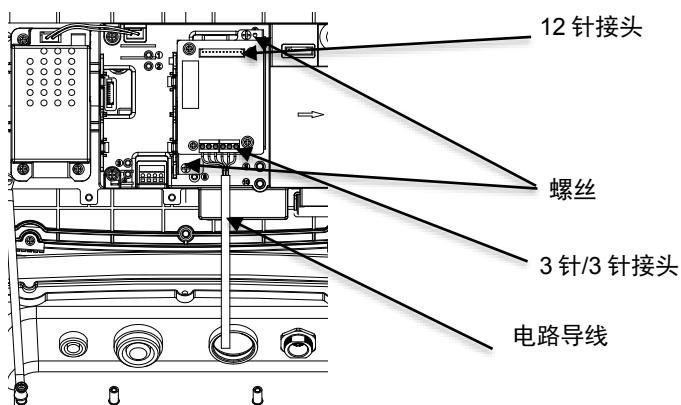
4. 拧松螺帽，拆下电缆密封接头，移除橡胶密封垫圈。将继电器输出线穿过螺帽，然后将橡胶密封垫圈平放在电缆上。将电缆穿过密封接头。



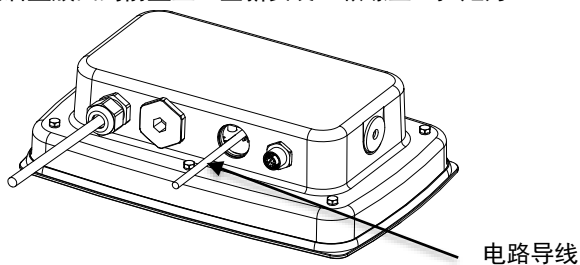
5. 安装选件主板。用 2 颗螺丝固定。（注：柱位为 5 和 7。）
将 12 针电缆接头连接到电路板 12 针接头。



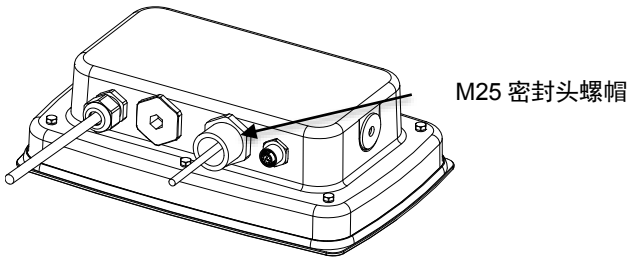
6. 将电路板导线穿过 M25 插孔。连接导线到 3 针和 3 针接头。



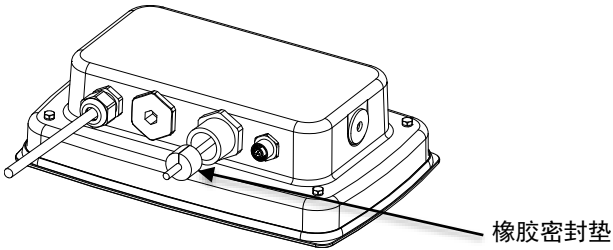
7. 把后盖放回到前盖上。重新安装 6 颗螺丝（扭矩为 $1.8\text{N} \cdot \text{m} \pm 0.5$ ）。



8. 将 M25 密封头安装到后盖并拧紧。

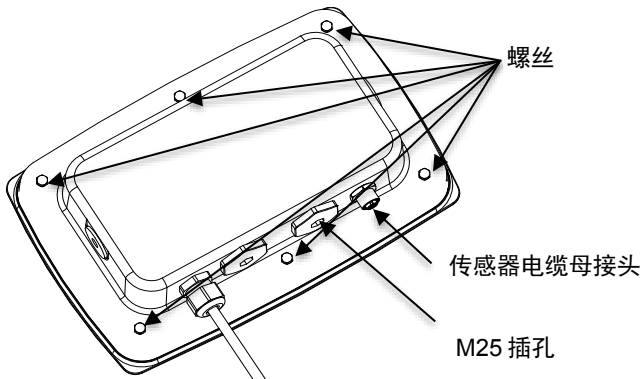


9. 将橡胶密封垫圈弯曲，塞入电路输出导线的孔中。

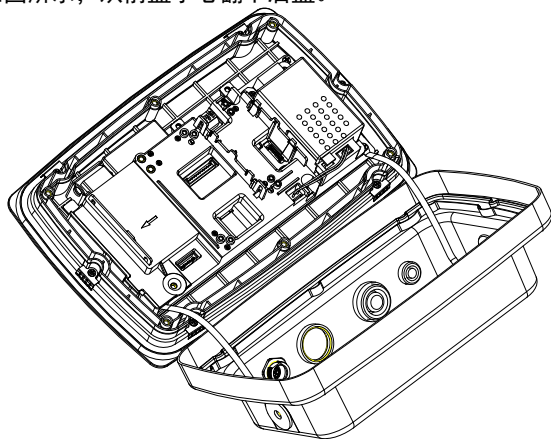


对于带可翻转后盖的 TD52XW:

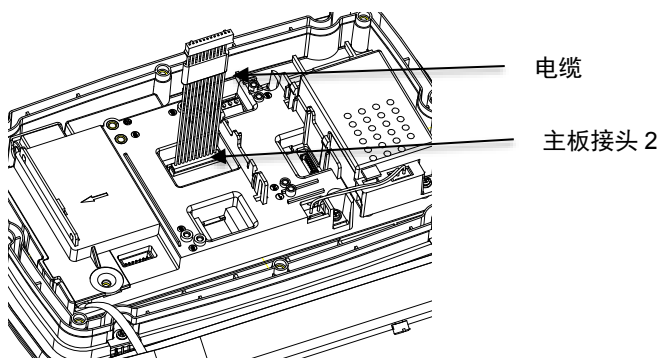
1. 移除选件后盖。旋下 6 个带密封垫圈的螺丝。如图所示，拆下 M25 插孔。



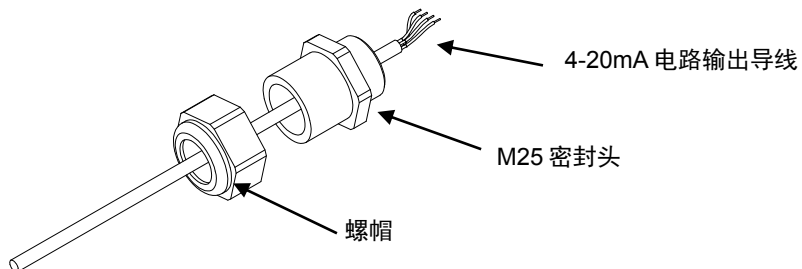
2. 如图所示，从前盖小心翻下后盖。



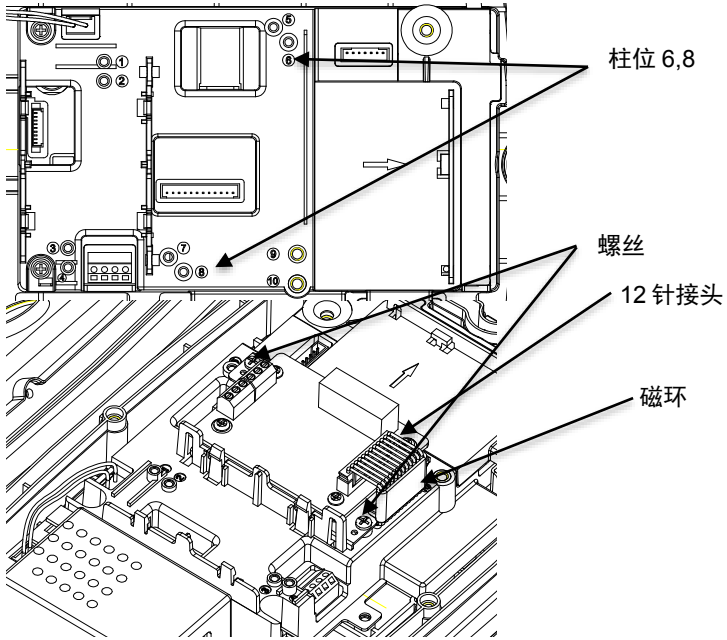
3. 将电缆连接到主板接头 2。



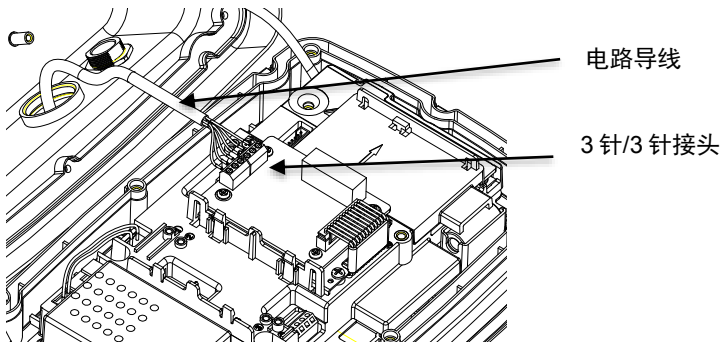
4. 拧松螺帽，拆下电缆密封接头，移除橡胶密封垫圈。将继电器输出线穿过螺帽，然后将橡胶密封垫圈平放在电缆上。将电缆穿过密封接头。



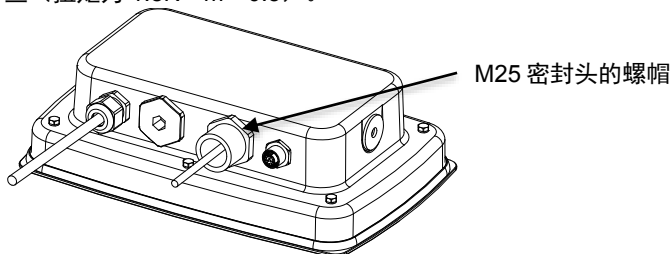
5. 安装选件主板。用 2 颗螺丝固定选件主板（注：柱位为 6,8）。连接电缆到选件主板 12 针接头（注：磁环需要安装在选件主板 12 针接头的旁边）。



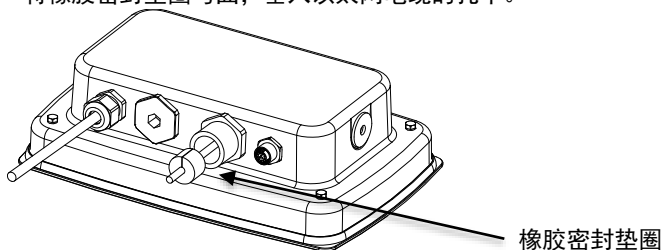
6. 将电路导线穿过 M25 插孔。连接导线到 3 针和 3 针接头。



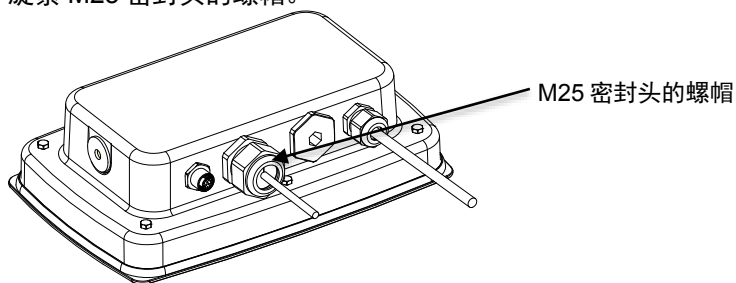
7. 拧紧后盖上的 M25 密封头的螺帽。把后盖放回到前盖上。重新安装 6 颗螺丝（扭矩为 $1.8\text{N} \cdot \text{m} \pm 0.5$ ）。



8. 将橡胶密封垫圈弯曲，塞入以太网电缆的孔中。



9. 旋紧 M25 密封头的螺帽。



模拟量配置

通讯	选项（粗体为默认设置）	
模拟量	数据源	无, 显示重量, 显示重量绝对值, 毛重
	输出类型	4-20mA , 0-10V
	零值	0（任何低于上限值的有效值）
	满量程值	所需数据源值, 电子秤量程
	标定输出零点	
	标定输出满量程	

规格

模拟量输出提供分离的 4-20 毫安或 0-10 伏直流电的模拟信号。模拟量输出使用一个 16 位的数字模拟转换器来实现精确输出。

	0-10 伏直流电	4-20 毫安
最大电缆长度	50 英尺 (15.2 米)	1000 英尺 (300 米)
建议线缆规格	0.5mm ²	
最小/最大负载电阻	最小 100k 欧姆	最大 500 欧姆
线性	<0.3 %F.S	
输出量	能够提供 4-20 毫安或 0-10 VDC 的 1 个信道	
分辨率	16 位分辨率，整个范围内 65536 级	

注意： 如果超出负载电阻额定值，则模拟输出将无法正常工作。

模拟量输出配置

当数值位于零值时，输出信号将处于低值（0 VDC 或 4 mA）。当数值达到满量程值时，输出信号将增加到高值（10 VDC 或 20 mA）。零和满量程值之间的任何值都将表示为与输出值百分比成正比的输出百分比。

在净重模式下将物体从电子秤上移除时，输出**显示重量绝对值**。此时，显示重量为负值，但模拟输出信号会使用显示重量的绝对值。显示重量绝对值增加，输出的模拟信号也会增加。

秤在欠载或超载情况下的模拟输出取决于“数据源”和“输出类型”的选择。请参见以下表格：

数据源 = 显示重量，输出类型 = 4-20 mA	
欠载	当显示重量（毛重或净重）降到零点以下时，模拟量信号持续减少。当模拟信号当达到欠载点或低于模拟信号范围的下限时，模拟输出立即切换到大约 0 mA。此时，输出信号仍为 0 mA，或输出正确值。
超载	当显示重量（毛重或净重）超出超载点时，模拟信号会持续增加。当模拟信号达到过载点或高于模拟信号范围的上限时，模拟输出立即切换到约 24 mA。此时，输出信号仍为 24 mA，或输出正确值。
数据源 = 显示重量绝对值，输出类型 = 4-20 mA	
欠载	当显示重量绝对值增加时，模拟输出信号持续增加到最大输出（20 mA）。当模拟信号当达到欠载点或低于模拟信号范围的下限时，模拟输出立即切换到大约 0 mA。此时，输出信号仍为 0 mA，或输出正确值。

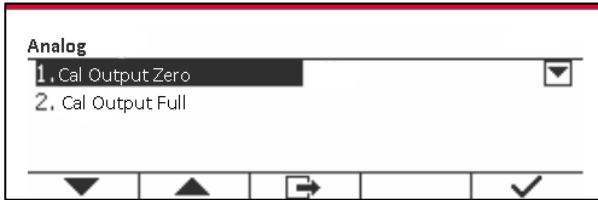
超载	仅在毛重模式下称重时会出现超载现象。此时，模拟信号输出与设置为显示重量时的模拟信号输出是一样的。
数据源 = 毛重, 输出类型 = 4-20 mA	
欠载	当毛重降到零点以下时，模拟量信号持续减少。当模拟信号当达到欠载点或低于模拟信号范围的下限时，模拟输出立即切换到大约 0 mA。此时，输出信号仍为 0 mA, 或输出正确值。
超载	当毛重超出超载点时，模拟信号会持续增加。当模拟信号达到过载点或高于模拟信号范围的上限时，模拟输出立即切换到约 24 mA。此时，输出信号仍为 24 mA 直至显示重量不再超载或模拟信号回到范围内。
数据源 = 显示重量, 输出类型= 0-10 VDC	
欠载	当显示重量（毛重或净重）降到零点以下时，模拟量信号持续减少。当模拟信号当达到欠载点或低于模拟信号范围的下限时，模拟输出立即切换到大约-2.4 VDC。此时，输出信号仍为-2.4 VDC mA, 或输出正确值。
超载	当显示重量（毛重或净重）超出超载点时，模拟信号会持续增加。当模拟信号达到过载点或高于模拟信号范围的上限时，模拟输出立即切换到约 12.5 VDC。此时，输出信号仍为 12.5 VDC mA, 或输出正确值。
数据源 =显示重量绝对值, 输出类型 = 0-10 VDC	
欠载	当显示重量绝对值增加时，模拟输出信号持续增加到最大输出 (10 VDC)。当模拟信号当达到欠载点时，模拟输出立即切换到约-2.4 VDC。此时，输出信号仍为-2.4 VDC, 或输出正确值。
超载	仅在毛重模式下称重时会出现超载现象。此时，模拟信号输出与设置为显示重量时的模拟信号输出是一样的。
数据源 = 毛重, 输出类型 = 0-10 VDC	
欠载	当显示重量（毛重或净重）降到零点以下时，模拟量信号持续减少。当模拟信号当达到欠载点或低于模拟信号范围的下限时，模拟输出立即切换到大约-2.4 VDC。此时，输出信号仍为-2.4 VDC mA, 或输出正确值。
超载	当毛重超出超载点时，模拟信号会持续增加。当模拟信号达到过载点或高于模拟信号范围的上限时，模拟输出立即切换到约 12.5 VDC。此时，输出信号仍为 12.5 VDC mA, 或输出正确值。

注意：

- “数据源”可以设置为无，显示重量，显示重量绝对值，毛重。选项“无”用于禁用模拟量输出。当选择显示重量时，模拟量信号取决于显示的净重或毛重。当选择毛重时，无论净重是多少，模拟量信号都只取决于毛重。
- 输出类型可以设置为 4-20mA 或 0-10V。

3. 如果电子秤的读数为**零值**，输出的模拟信号将为 4 mA 或 0V。通常，模拟信号为"0"，并且可以为任何上限值以下的数值。
4. 如果电子秤的读数为**满量程值**，输出的模拟信号将为 20 mA 或 10V。通常，模拟信号为电子秤的满量程值，但也可以为比满量程值小的值。
5. 选择子菜单**标定输出零点**或**标定输出满量程**后，可以使用软键调整模拟输出以满足客户的要求。软键定义如下：

软键 1	快下	大幅向下调整模拟信号级。
软键 2	慢下	小幅向下调整模拟信号级。
软键 3	退出	退出子菜单。
软键 4	快上	大幅向上调整模拟信号级。
软键 5	慢上	小幅向上调整模拟信号级。



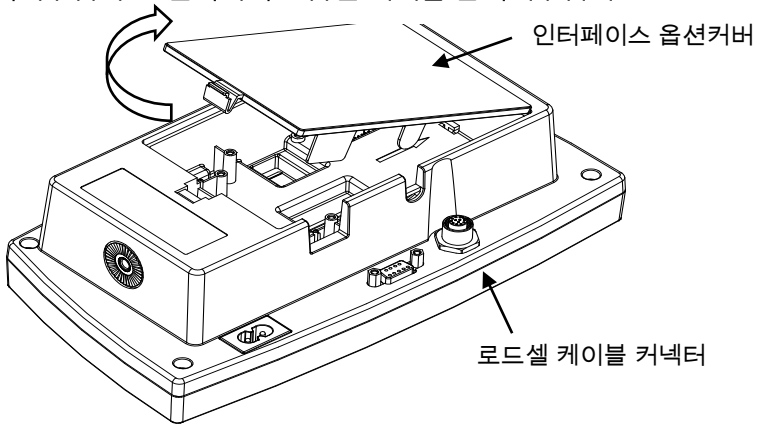
소개

본 아날로그 키트는 Defender® 5000 TD52 인디게이터용입니다.

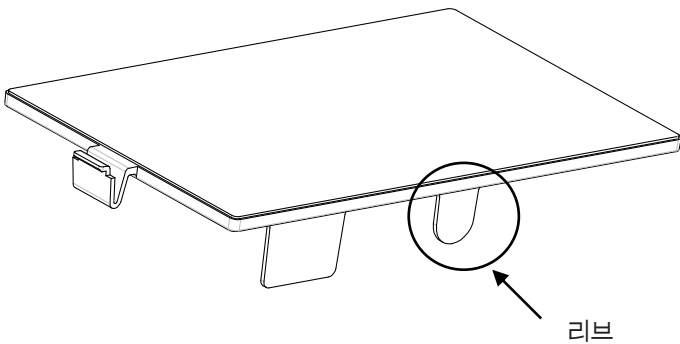
인터페이스 설치

TD52P:

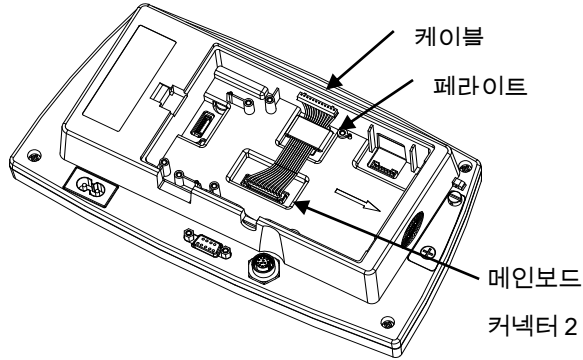
1. 로드셀 케이블 수 커넥터를 풀어 인디게이터와 본체를 분리하십시오. 인터페이스 옵션 커버를 분리하십시오.



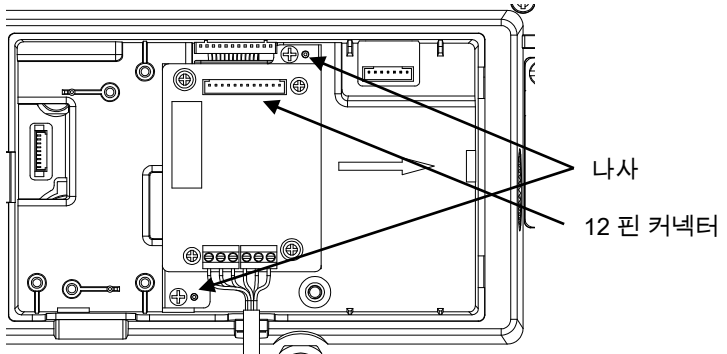
2. 그림과 같이 인터페이스 옵션커버의 리브를 분리하십시오.



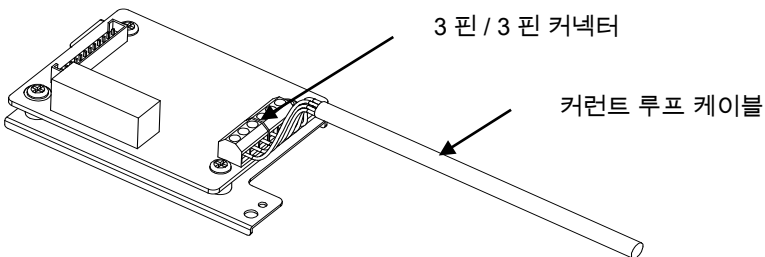
3. 키트에 포함된 12 핀 케이블 커넥터를 메인보드 커넥터 2에 연결하십시오. 그림과 같이 페라이트를 후면하우징슬롯에 위치시키십시오.



4. 그림과 같이 나사 2 개를 사용하여 인디게이터 내에 아날로그 커런트 루프 보드를 설치하십시오. 메인보드에서 핀 커넥터 케이블을 아날로그 커런트 루프 보드 12 핀 커넥터에 연결하십시오.

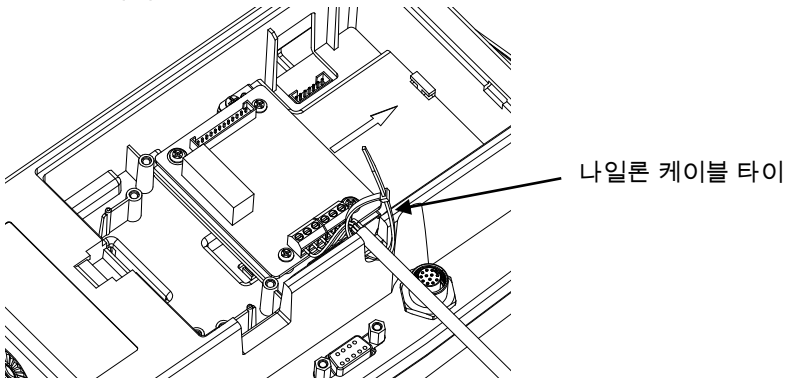


5. 커런트 루프 케이블을 3 핀과 3 핀 커넥터에 연결하십시오.



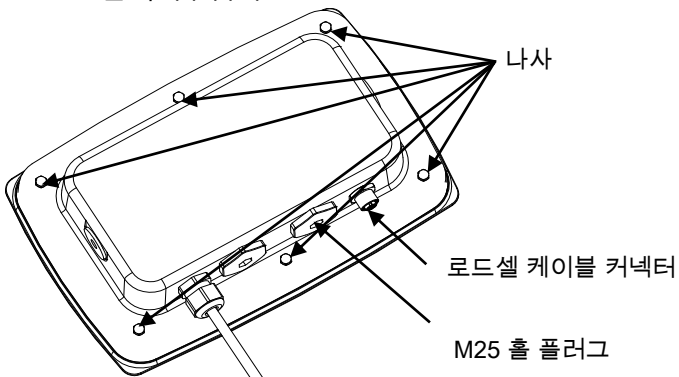
In the direction of the arrow (from the bottom up)	설명	Pin
V-	Negative voltage output	J2
V+	Positive voltage output	
GND	Ground	
I-	Negative current output	J3
I+	Positive current output	
GND	Ground	

- 케이블이 단자판에서 떨어지지 않도록 케이블타이로 고정하십시오. 인터페이스 옵션커버를 단자의 뒤쪽에 위치시켜주십시오.

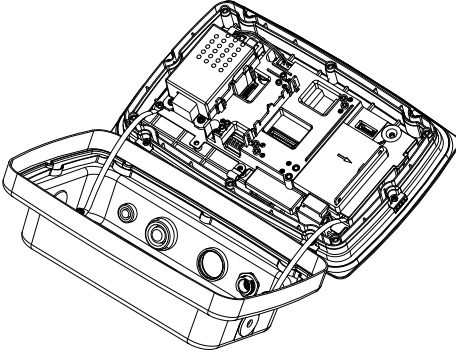


TD52XW:

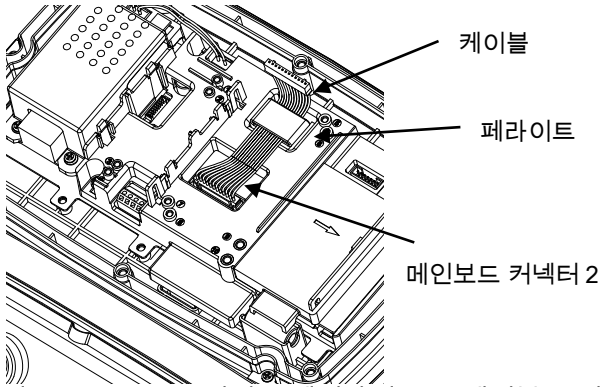
- 인터페이스 옵션커버를 분리하십시오. 동봉된 와셔가 있는 6 개의 나사를 분리하십시오. 그림과 같이 M25 홀 플러그를 분리하십시오.



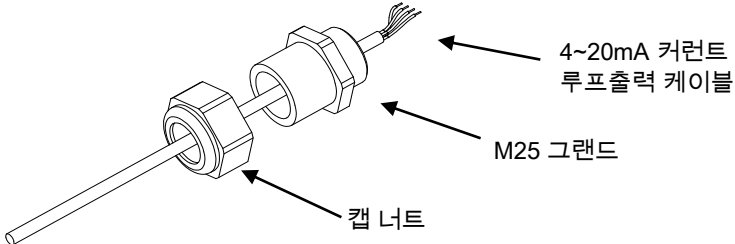
- 그림과 같이 후면 하우징을 밑으로 두고 전면 하우징을 뒤집어 열어주십시오.



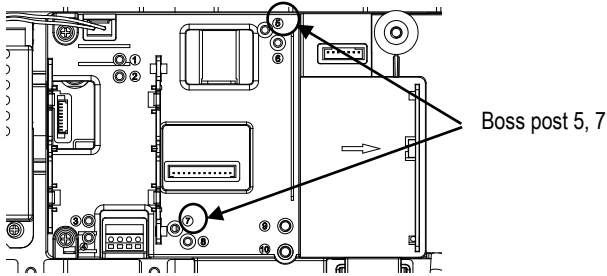
- 키트에 포함된 12 핀 케이블 커넥터를 메인보드 커넥터 2에 연결해 주십시오. 그림과 같이 페라이트를 후면부 슬롯에 위치시켜 주십시오.



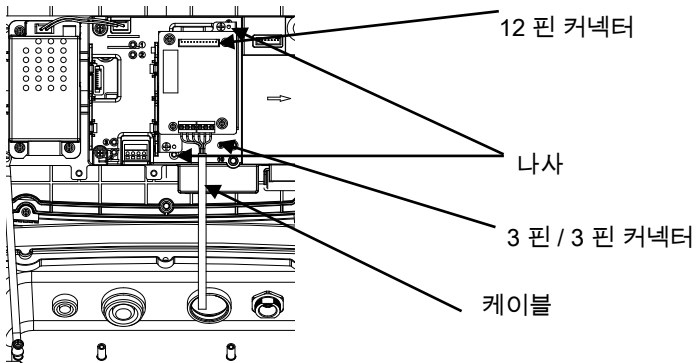
- 캡 너트를 풀고 고무패킹을 제거하여 M25 케이블 그랜드를 해체하십시오. 커런트 루프 출력 케이블을 캡 너트 사이로 통과시키고 난 후 고무패킹을 펼쳐 케이블 위에 두십시오. 이제 케이블을 케이블 그랜드 중심부 사이로 통과시킵니다.



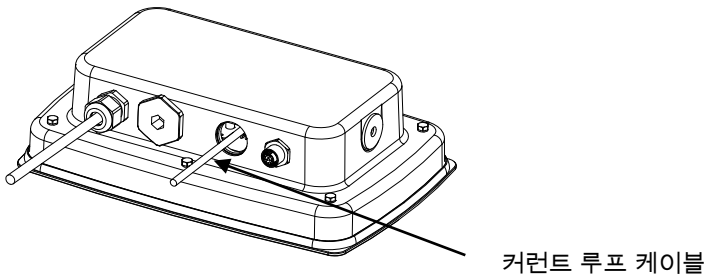
5. 릴레이 보드를 설치해주십시오. 그림과 같이 2 개의 나사로 릴레이 보드를 Boss Post 5 와 7 에 고정해주십시오. 메인보드에서 12 핀 커넥터 케이블을 아날로그 커런트 루프보드 12 핀 커넥터에 연결해주십시오.



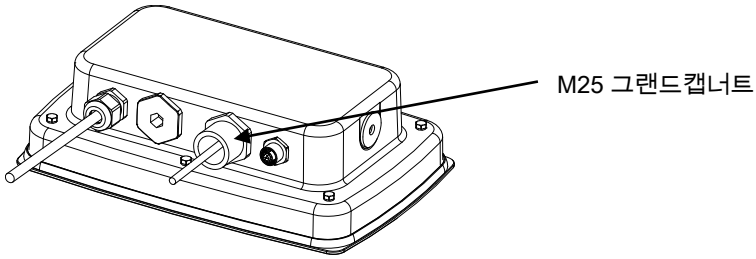
6. 커런트 루프 출력 케이블을 M25 홀 사이로 통과시키십시오. 아래와 같이 커런트 루프 출력 케이블을 3 핀과 3 핀 커넥터에 연결해주십시오.



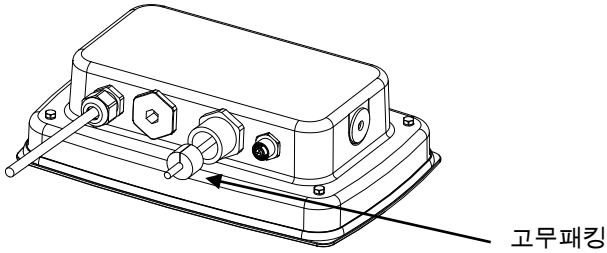
7. 후면 하우징을 전면 하우징 위에 다시 두십시오. 6 개의 나사를 다시 조여주십시오(토크는 $1.8N \cdot m \pm 0.5$).



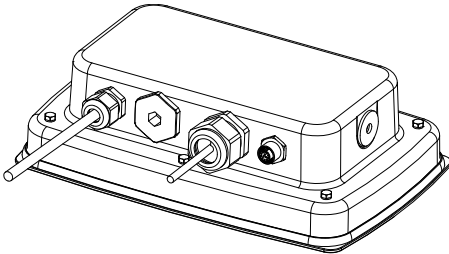
8. M25 그랜드의 캡 너트를 후면 하우징에 고정해 주십시오.



9. 고무패킹으로 커런트 루프출력 케이블을 두르고 홀로 밀어 넣어 주십시오.

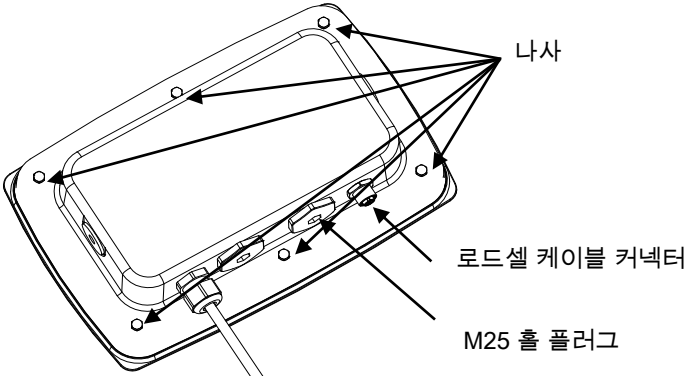


10. M25 그랜드의 캡 너트를 조여 주십시오.

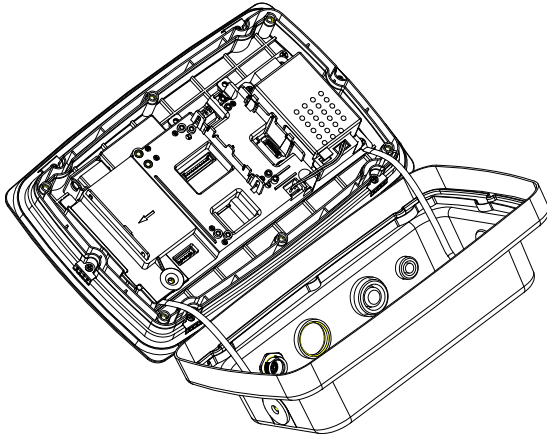


For TD52XW with reversed rear cover:

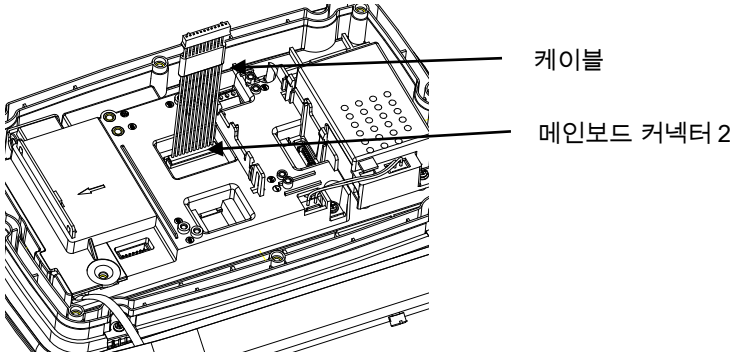
1. 인터페이스 옵션커버를 분리해주시시오. 동봉된 와셔가 있는 6 개의 나사를 분리해주시시오. 그림과 같이 M25 홀 플러그를 분리해주시시오.



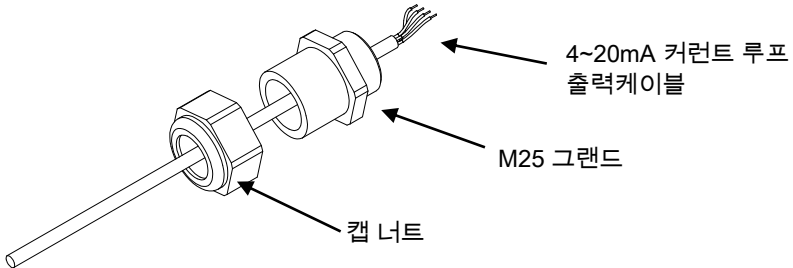
2. 후면 하우징을 아래로 두고 전면 하우징을 그림과 같이 열어주시시오.



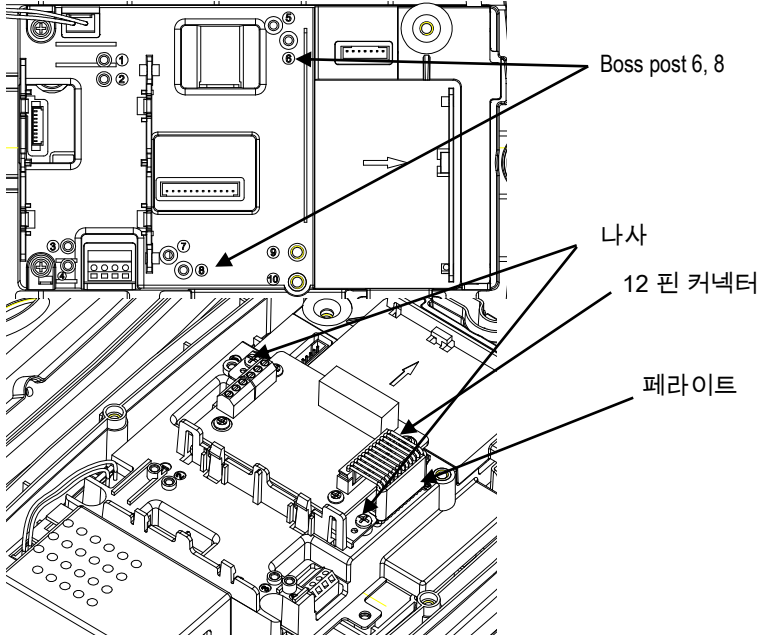
3. 케이블을 메인보드 커넥터 2에 연결해 주십시오.



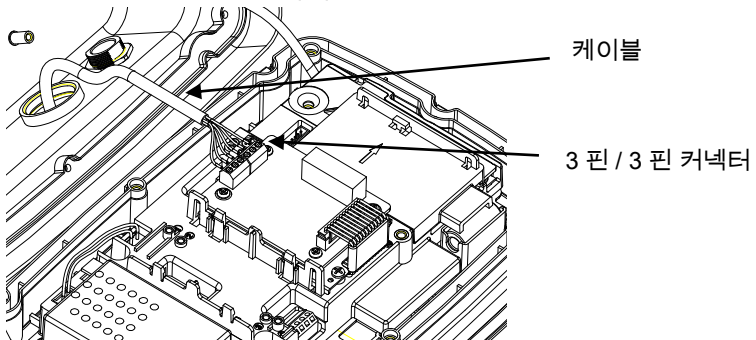
4. 캡 너트를 풀고 고무 패킹을 제거하여 케이블 그랜드를 해체하십시오. 릴레이 케이블을 캡 너트 사이로 통과시키고 난 후 고무 패킹을 펼쳐 케이블 위에 두십시오. 이제 케이블을 케이블 그랜드 중심부 사이로 통과시킵니다.



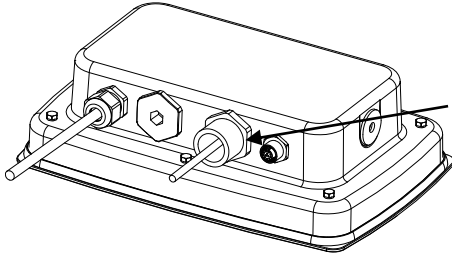
5. 커런트 루프 보드를 설치해 주십시오. 2개의 나사로 릴레이 보드를 고정해 주십시오. (참고: boss post: 6, 8). 케이블을 릴레이 보드 12 핀 커넥터에 연결해 주십시오. (참고: 페라이트는 인터페이스 옵션보드 12 핀 커넥터 근처에 위치시켜 주십시오).



6. 커런트 루프 보드를 M25 홀 사이로 통과시키십시오. 커런트 루프 보드를 3 핀과 3 핀 커넥터에 연결하십시오.

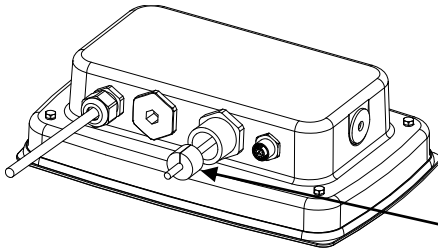


7. M25 그랜드 캡 너트를 후면하우징에 고정하십시오. 후면 하우징을 전면 하우징 위에 다시 놓으십시오. 나사 6 개를 다시 조여 주십시오 (토크는 $1.8N \cdot m \pm 0.5$).



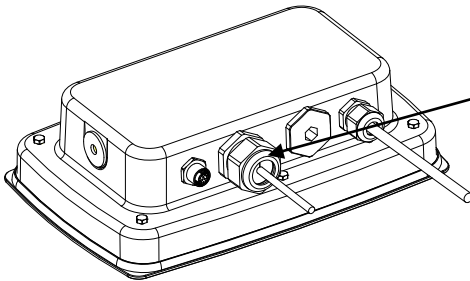
M25 그랜드캡너트

8. 고무패킹으로 커런트 루프출력 케이블을 감싸고 구멍 쪽으로 밀어주십시오.



고무 패킹

9. M25 그랜드의 캡 너트를 고정해주십시오.



M25 그랜드 캡 너트

아날로그 환경설정

통신		옵션 (기본값은 굵은 글씨)
아날로그	소스	None , Displayed Weight, ABS-Displayed Weight, Gross Weight
	출력 유형	4-20mA , 0-10V
	영점 값	0 (any valid value below the upper limit)
	전체 눈금 값	Desired source value, scale capacity
	교정 출력 영점	
	교정 출력 전체	

사양

아날로그 출력은절연 4-20mA 또는 0-10 VDC 아날로그 신호를 제공합니다.
아날로그 출력은매우 정밀한 측정값을 위해 16-비트 D/A 컨버터를 사용합니다.

	0-10 VDC	4-20mA
케이블 최대 길이	50 ft (15.2 m)	1000 ft (300 m)
권장 와이어 크기	0.5mm ²	
최소/최대하중 저항	100k ohms minimum	500 ohms maximum
비직선성	<0.3 %F.S	
출력	1 channel capable of supplying 4-20 mA or 0-10 VDC	
분해능	16 bit resolution, 65536 levels across entire range	

주의:부하 저항 등급이초과 될 시, 아날로그 출력이정상 작동 하지 않습니다.

아날로그 출력설정

표시 값이 영점 값일 때, 출력 신호는하한선에 위치합니다. (0 VDC 또는 4mA) 눈금이최대눈금에 도달할 때, 출력 신호는상한선까지 (10 VDC 또는 20mA)상승합니다.제로 값과최대 눈금 사이 값은비율 값에 비례해서 출력비율로 표시됩니다. **ABS (절대) 표시 무게**는 순 모드에서 시료를저울에서 이동시킬 때 작동합니다.이 경우,표시무게는마이너스가 되지만아날로그 출력 신호는절대 값을 이용합니다. 출력 신호는 절대 무게 값이 증가할 때 상승합니다.

저울이과소 하중 혹은 과다 하중일 때 **소스**와 **출력유형**의선택이아날로그 출력을 결정합니다. 아래의 표를 참고하십시오:

소스 = 표시 무게, 출력 유형 = 4-20 mA	
과소 하중	표시 무게가 (gross or net) 영점 이하로 떨어질 때, 아날로그 신호는계속해서 줄어듭니다. 과소 하중지점에 도달할 때혹은아날로그 신호 범위의 하한선보다 더 낮을 때, 아날로그 출력은그 즉시 0mA 에 가깝게 전환합니다.이 경우, 출력은 0mA 로 유지되거나정확히 출력됩니다.
과다 하중	표시 무게가(gross or net)이고 부하를 초과할 때, 아날로그 신호는 꾸준히 상승합니다. 과다 하중 지점에 도달했을 때 혹은 아날로그 신호 범위의 상한선보다 더 높을 때, 아날로그 출력은 그 즉시 24mA 에 가깝게 전환합니다.이러한 상황에서, 출력은 24mA 로 유지되거나 정확히 출력됩니다.
소스 = ABS -표시 무게, 출력 유형 = 4-20 mA	
과소 하중	ABS -표시 무게가증가할 때, 아날로그 출력 신호는최대 출력 (20mA)을 향해 꾸준히 상승합니다. 과소 하중지점에 도달할 때,

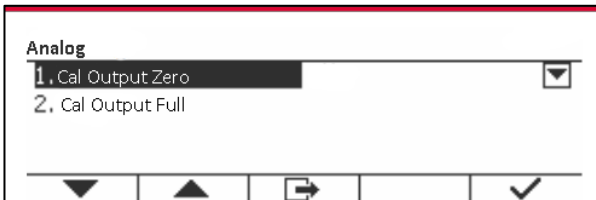
	아날로그 출력은 그 즉시 0mA 에 가깝게 전환합니다. 이러한 상황에서, 출력은 0mA 로 유지되거나 정확히 출력됩니다.
과다 하중	계량이 총 모드 안에서 이루어질 때 가능합니다; 이 경우, 표준 "표시 무게" 설정과 같은 방식으로 작동합니다.
소스 = 총 무게, 출력 유형 = 4-20 mA	
과소 하중	총 무게가 영점 이하로 떨어질 때, 아날로그 신호는 계속해서 줄어듭니다. 과소 하중 지점에 도달할 때, 혹은 아날로그 신호 범위의 하한선보다 낮을 때 아날로그 출력은 그 즉시 0mA 에 가깝게 전환합니다. 이러한 상황에서, 출력은 0mA 로 유지되거나 정확히 출력됩니다.
과다 하중	총 무게가 과다 하중을 초과할 때, 아날로그 신호는 계속해서 상승합니다. 과다 하중 지점에 도달할 때, 혹은 아날로그 신호의 양의 범위를 초과할 때, 아날로그 출력은 그 즉시 24mA 에 가깝게 전환하고 표시 무게가 더는 고 부하되지 않을 때까지 그 상태를 유지합니다. 혹은 아날로그 신호가 범위 내로 되돌아갑니다.
소스 = 표시 무게, 출력 유형 = 0-10 VDC	
과소 하중	표시 무게가 (gross or net) 영점 이하로 떨어질 때, 아날로그 신호는 계속해서 감소합니다. 과소 하중 지점에 도달할 때, 혹은 아날로그 신호의 하한선보다 낮을 때, 아날로그 출력은 그 즉시 -2.4 VDC 에 가깝게 전환합니다. 이러한 상황에서, 출력은 -2.4 VDC mA 로 유지되거나 정확히 출력됩니다.
과다 하중	표시 무게가 (gross or net) 과다 하중을 초과할 때, 아날로그 신호는 계속해서 증가합니다. 과다 하중 지점에 도달할 때, 혹은 아날로그 신호 범위의 상한선보다 높을 때, 아날로그 출력은 그 즉시 12.5 VDC 에 가깝게 전환합니다. 이러한 상황에서, 출력은 12.5 VDC mA 로 유지되거나 정확히 출력됩니다.
소스 = ABS - 표시 무게, 출력 유형 = 0-10 VDC	
과소 하중	ABS - 표시 무게가 증가할 때, 아날로그 출력 신호는 최대 출력 (10 VDC)을 향해 꾸준히 증가합니다. 과소 하중 지점에 도달할 때, 아날로그 출력은 그 즉시 -2.4 VDC 에 가깝게 전환합니다. 이러한 상황에서, 출력은 -2.4 VDC 로 유지되거나 정확히 출력됩니다.
과다 하중	계량이 총 (gross) 모드 안에서 이루어질 때 가능합니다; 이 경우, 표준 "표시 무게" 설정과 같은 방식으로 작동합니다.
소스 = 총 무게, 출력 유형 = 0-10 VDC	
과소 하중	총 무게가 영점 이하로 떨어질 때, 아날로그 신호는 계속해서 감소합니다. 과소 하중 지점에 도달할 때, 혹은 아날로그 신호

	범위의 하한선보다 낮을 때아날로그 출력은그 즉시 -2.4 VDC 에 가깝게 전환합니다. 이러한 상황에서, 출력은 -2.4 VDCmA 로 유지되거나정확히 출력됩니다.
과다 하중	총 무게가과다 하중을 초과할 때, 아날로그 신호는계속해서상승합니다.과다 하중 지점에 도달할 때, 혹은아날로그 신호의 양의 범위를 초과할 때, 아날로그 출력은 그 즉시 12.5 VDC 에 가깝게 전환합니다. 이 경우, 출력은 12.5 VDCmA 로 유지되거나정확히 출력됩니다.

주의:

1. 소스 옵션은 **None**, **표시무게**, **ABS 표시 무게**, **총 무게**로 설정할 수 있습니다.**None** 은 아날로그 출력이 불가능합니다. **표시 무게**를 선택할 때, 아날로그 신호는**표시 net** 혹은**표시 무게**를 기준으로 합니다. **총 무게**를 선택할 때, 아날로그 신호는**예상 순무게**와 **상관없이 총 무게**를 기준으로 합니다.
2. 출력 유형은 **4-20mA** 또는 **0-10V** 로 설정할 수 있습니다.
3. 저울 판독 시**제로 값**이라면, 아날로그 신호 출력은 4 mA 또는 0V 가 될 것입니다. 보통 "0"이며**상한선** 아래 어떠한 값도가능합니다.
4. 저울 판독 시**최대 눈금**이라면, 아날로그 신호 출력은 20 mA 또는 10V 가 될 것입니다. 보통 저울의 용량이거나 그보다 낮은 정도입니다.
5. **보정 출력제로**또는**보정 출력폭**하위메뉴를 선택한 후, 고객의 요구사항을 처리하기 위해 소프트 키를 사용하여 아날로그 출력을 조절할 수 있습니다. 소프트 키는다음과 같이 정의합니다:

Soft key 1	Coarse Down	It adjusts the analog signal level down in large steps
Soft key2	Fine Down	It adjusts the analog level down in small steps.
Soft key 3	Exit	It exits the sub-menu.
Soft key 4	Coarse Up	It adjusts the analog signal level up in large steps.
Soft key 5	Fine Up	It adjusts the analog signal level up in small steps.



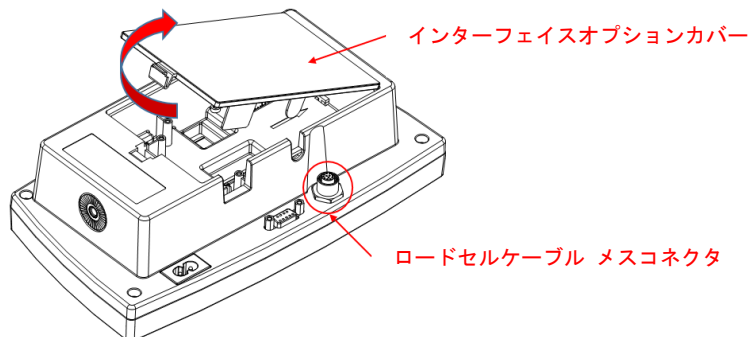
はじめに

このアナログ キットは、ディフェンダー5000 シリーズの TD52 指示計用です。

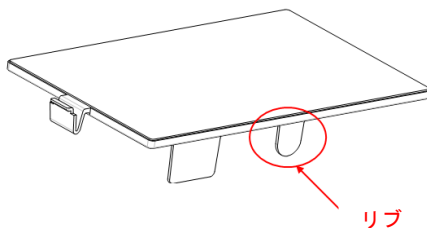
インターフェイスの設置

TD52P 用:

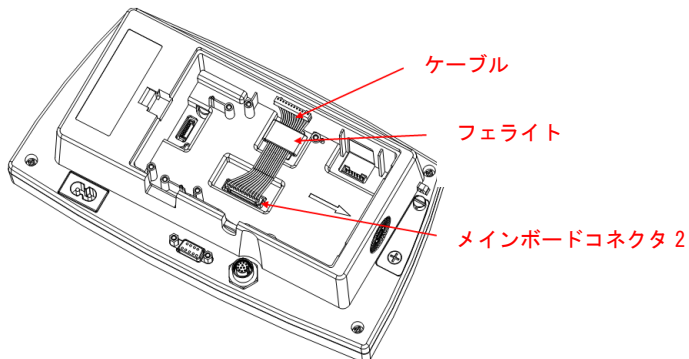
1. ロードセルケーブルのメスコネクタを緩め、指示計をベースから取り外します。インターフェイス オプションカバーを取り外します。



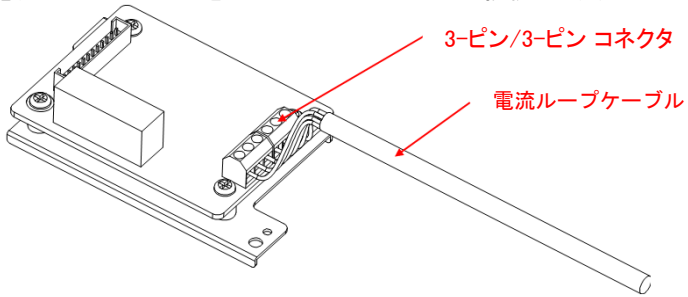
2. 下図のように、インターフェイス オプションカバーのリップを取り除きます。



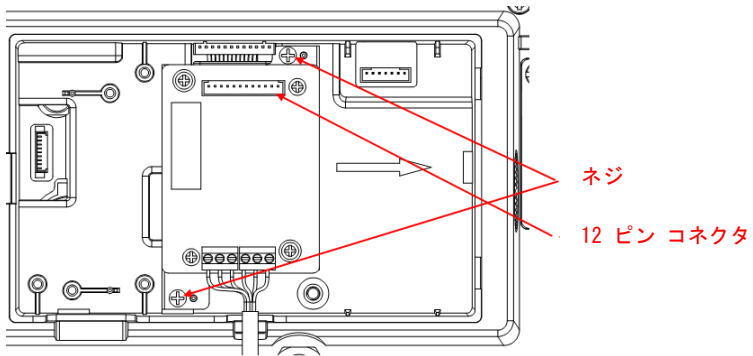
3. ケーブルをメインボードコネクタ 2 に接続します。図に従い、背面ハウジングのスロットにフェライトを設置します。



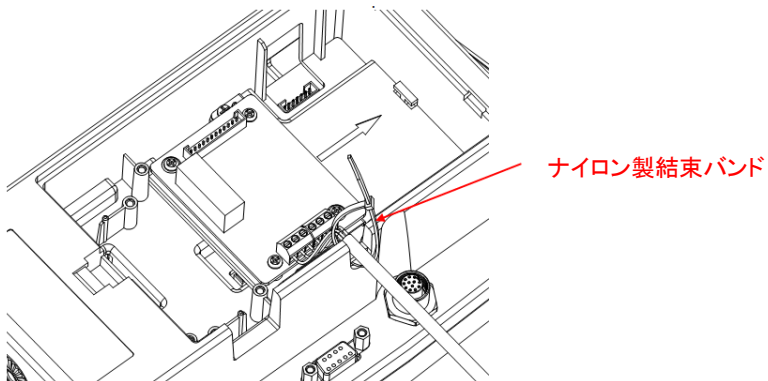
4. 電流ループ ケーブルを 3-ピン/3-ピン コネクタに接続します。



5. 電流ループ ボードを設置します。2 本のネジで固定します。図のように、ケーブルを電流ループボード 12-ピン コネクタに接続します。

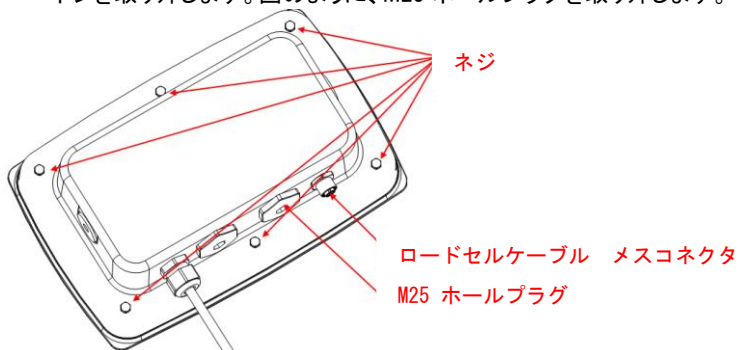


6. ナイロン製の結束バンドでケーブルを固定します。インターフェイス オプションカバーをターミナルに戻します。

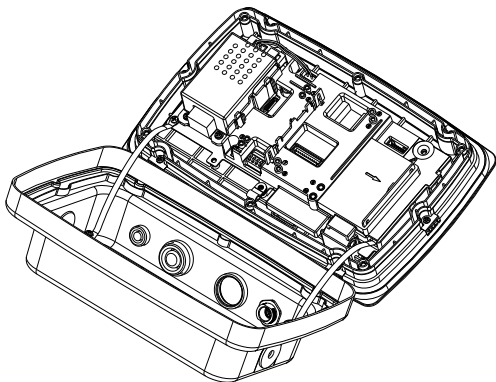


TD52XW 用:

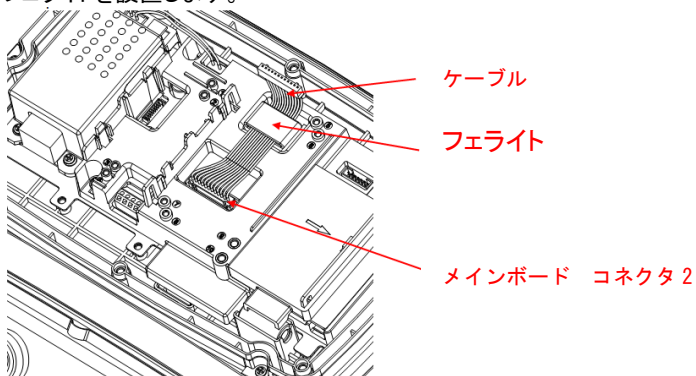
1. インターフェイス オプションカバーを取り外します。シール済みワッシャと 6 本のネジを取り外します。図のように、M25 ホールプラグを取り外します。



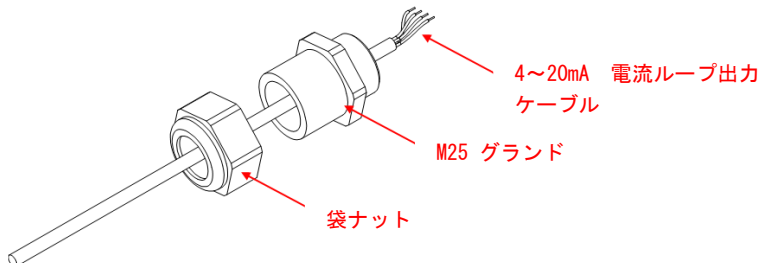
2. 図のように、正面ハウジングから背面ハウジングを取り外します。



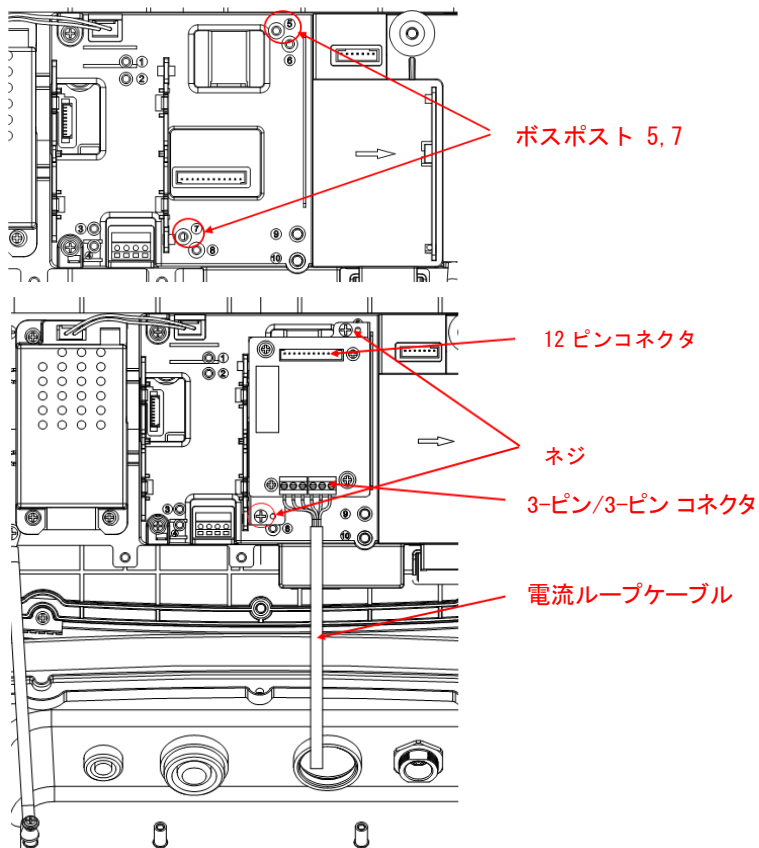
3. ケーブルをメインボード コネクタ 2 に接続します。図のように、背面のスロットにフェライトを設置します。



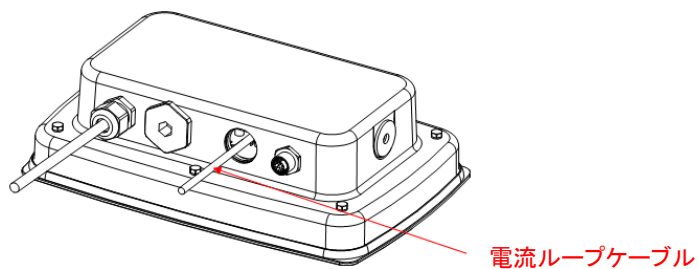
4. 袋ナットを緩めゴムパッキンを取り外し、ケーブル グランドを分解します。袋ナットの中にリレー出力を通し、ゴムパッキンを広げてケーブルにかぶせます。その後、ケーブル グランドの本体にケーブルを通します。



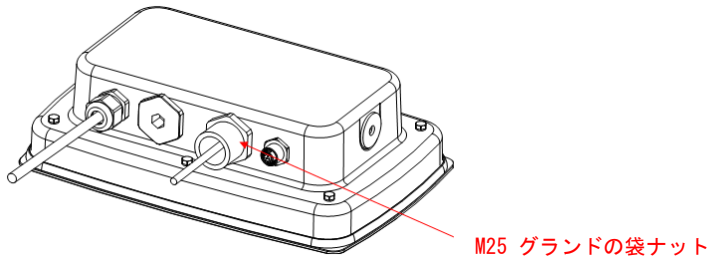
5. リレー ボードを取り付けます。2 本のネジで固定します。(注意:ボス ポストは 5 と 7 です。)図のように、ケーブルを電流ループ ボード 12-ピン コネクタに接続します。電流ループ ケーブルを M25 ホールに通します。それを 3-ピン/3-ピン コネクタに接続します。



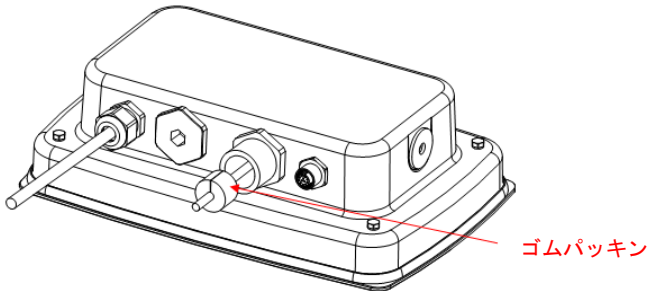
6. 背面ハウジングを正面ハウジングに戻します。6本のネジを再度取り付けます。



7. M25 グランドの袋ナットを背面ハウジングに対して締めます(トルクは $1.8\text{N} \cdot \text{m} \pm 0.5$ です)。

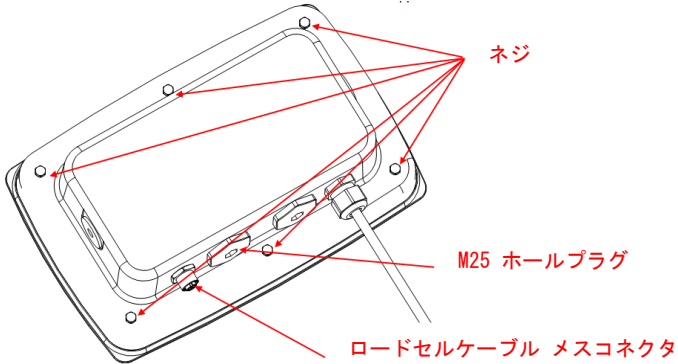


8. ゴムパッキンを イーサネットケーブルに巻き、穴にはめ込みます。

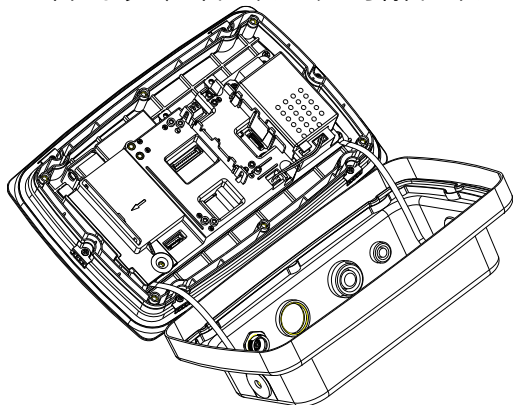


逆背面カバー付き TD52XW 用:

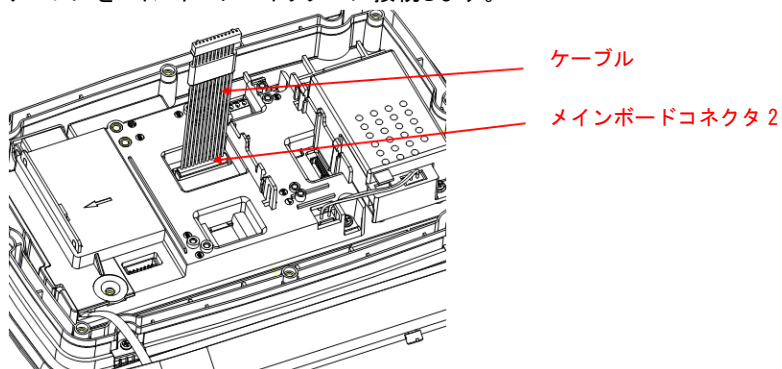
1. インターフェイス オプションカバーを取り外します。シール済みワッシャと 6 本のネジを取り外します。図のように、M25 ホールプラグを取り外します。



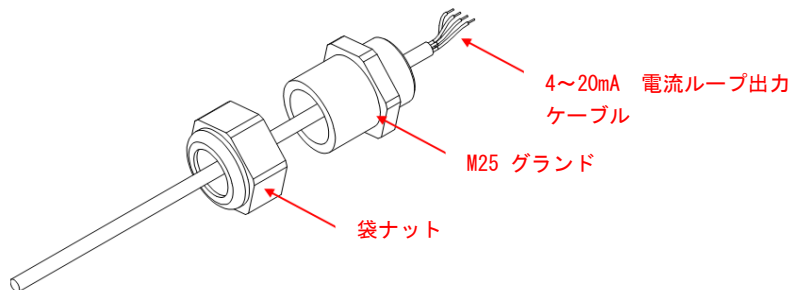
2. 図のように、正面ハウジングから背面ハウジングを取り外します。



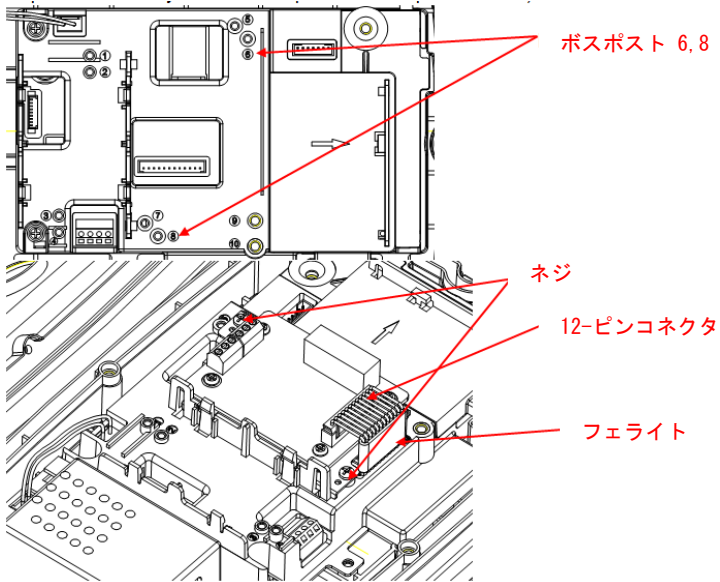
3. ケーブルをメインボード コネクタ 2 に接続します。



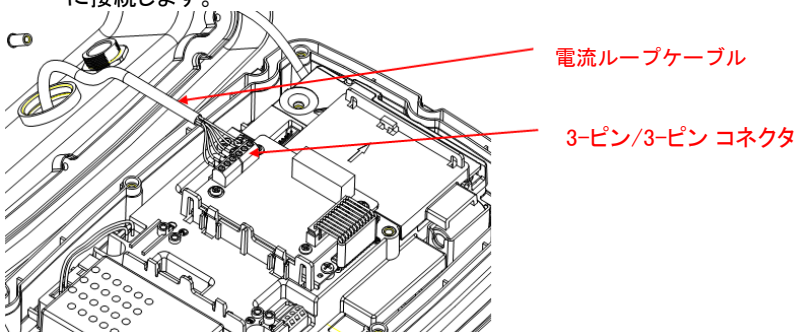
4. 袋ナットを緩め、ゴムパッキンを取り外し、ケーブル グランドを分解します。袋ナットの中にリレー出力を通し、ゴムパッキンを広げてケーブルにかぶせます。その後、ケーブル グランドの本体にケーブルを通します。



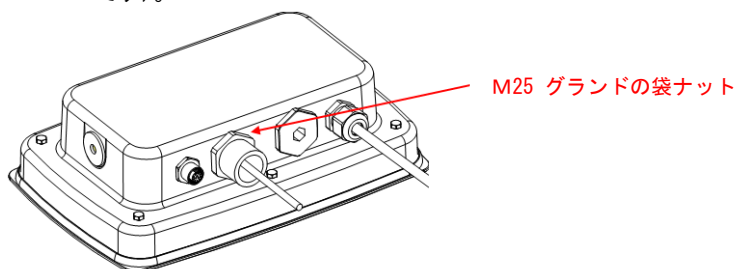
5. 電流ループ ボードを設置します。2本のネジでリレー ボードを固定します（注意：ボス ポストは 6 と 8 です）。ケーブルをリレー ボード 12-ピンコネクタに接続します（注意：フェライトを、インターフェイス オプションボード 12-ピンコネクタの近くに配置する必要があります）。



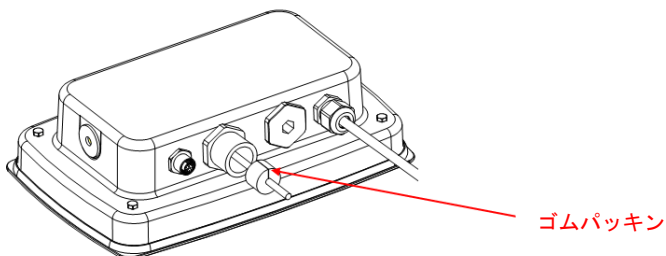
6. 電流ループ ケーブルを M25 ホールに通します。それを 3-ピン/3-ピン コネクタに接続します。



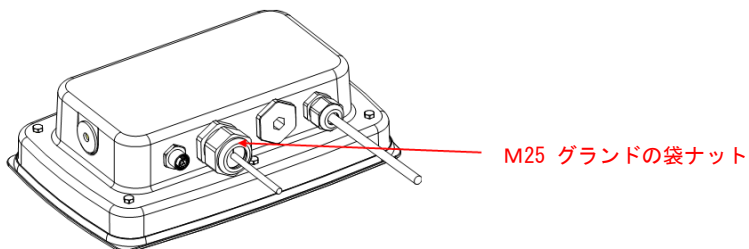
7. M25 グランドの袋ナットを背面ハウジングに対して締めます。背面ハウジングを正面ハウジングに戻します。6本のネジを再度取り付けます(トルクは $1.8\text{N} \cdot \text{m} \pm 0.5$ です)。



8. ゴムパッキンをイーサネットケーブルに巻き、穴にはめ込みます。



9. M25 グランドの袋ナットを締めます。



アナログ構成

通信	オプション (デフォルトは太字)	
アナログ	ソース	なし、表示重量、ABS-表示重量、総重量
	出力タイプ	4~20 mA 、0~10 V
	ゼロ値	0 (上限未満のあらゆる有効値)
	フル スケール値	任意のソース値、天びんひょう量
	Cal 出力ゼロ	
Cal 出力フル		

仕様

アナログ出力は、4～20 mA または 0～10 VDC の独立アナログ信号を供給します。アナログ出力は、16-ビット D/A コンバータを使用し、非常に高精度な出力を行います。

	0～10 VDC	4～20 mA
最大ケーブル長	50 ft (15.2 m)	1000 ft (300 m)
最小/最大負荷抵抗	最小 100 kΩ	最大 500 Ω
出力	4～20 mA または 0～10 VDC を供給可能な 1 チャンネル	
解像度	16-ビット解像度、全範囲において 65536 レベル	

注意: 負荷抵抗定格を超過している場合、アナログ出力は正常に動作しません。

アナログ出力構成

表示値がゼロ値である場合、出力信号は下限 (0 VDC または 4 mA) になります。値がフル スケール値に到達すると、出力信号は上限 (10 VDC または 20 mA) に上昇します。ゼロおよびフル スケール値の間のあらゆる値は、値のパーセントに比例する出力のパーセントとして表示されます。

ABS (絶対) 表示重量は、正味重量モードにおいて材料が天びんから取除かれる場合に使用します。この場合、表示重量はマイナスになりますが、アナログ出力信号はその絶対値を使用します。絶対重量値が増加すると、出力信号も増加します。

ソースおよび 出力タイプの選択は、天びんが負荷超過もしくは負荷不足の場合のアナログ出力を決定します。以下の表を参照してください。

ソース = 表示重量、出力タイプ = 4～20 mA	
負荷不足	表示重量 (総重量または正味重量) がゼロ未満になると、アナログ信号は減少し続けます。負荷不足点に到達するか、アナログ信号範囲の下限未満になると、アナログ出力は即座に約 0 mA に切り替わります。この場合、出力は 0 mA に留まるか、正常に出力を行います。
負荷超過	表示重量 (総重量または正味重量) が負荷超過を超えると、アナログ信号は増加し続けます。負荷超過点に到達するか、アナログ信号範囲の上限を超えると、アナログ出力は即座に約 24 mA に切り替わります。このような状況では、出力は 24 mA に留まるか、正常に出力を行います。
ソース = ABS-表示重量、出力タイプ = 4～20 mA	
負荷不足	ABS-表示重量が増加すると、アナログ出力信号は最大出力 (20 mA) に向かって増加し続けます。負荷不足点に到達すると、アナログ信号は即座に約 0 mA に切り替わります。このような状況では、出力は 0 mA に留まるか、正常に出力を行います。
負荷超過	計量が総重量モードで行われている場合のみ可能です。この場合、標準の「表示重量」設定と同様に機能します。
ソース = 総重量、出力タイプ = 4～20 mA	
負荷不足	総重量がゼロ未満になると、アナログ信号は減少し続けます。負荷不足点

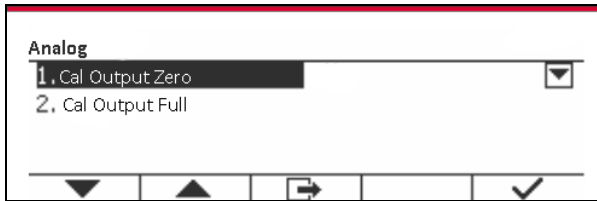
	に到達するか、アナログ信号範囲の下限未満になると、アナログ出力は即座に約 0 mA に切り替わります。この場合、出力は 0 mA に留まるか、正常に出力を行います。
負荷超過	総重量が負荷超過を超えると、アナログ信号は増加し続けます。負荷超過点に到達するか、アナログ信号プラス範囲を超過すると、アナログ出力は即座に 24 mA に切り替わり、表示値が負荷超過でなくなるか、アナログ信号が範囲内に戻るまでそこに留まります。
ソース = 表示重量、出力タイプ = 0~10 VDC	
負荷不足	表示重量（総重量または正味重量）がゼロ未満になると、アナログ信号は減少し続けます。負荷不足点に到達するか、アナログ信号範囲の下限未満になると、アナログ出力は即座に約 -2.4 VDC に切り替わります。このような状況では、出力は -2.4 VDC mA に留まるか、正常に出力を行います。
負荷超過	表示重量（総重量または正味重量）が負荷超過を超えると、アナログ信号は増加し続けます。負荷超過点に到達するか、アナログ信号範囲の上限を超えると、アナログ出力は即座に約 12.5 VDC に切り替わります。このような状況では、出力は 12.5 VDC mA に留まるか、正常に出力を行います。
ソース = ABS-表示重量、出力タイプ = 0~10 VDC	
負荷不足	ABS-表示重量が増加すると、アナログ出力信号は最大出力（10 VDC）に向かって増加し続けます。負荷不足点に到達すると、アナログ信号は即座に約 -2.4 VDC に切り替わります。このような状況では、出力は -2.4 VDC に留まるか、正常に出力を行います。
負荷超過	計量が総重量モードで行われている場合のみ可能です。この場合、標準の「表示重量」設定と同様に機能します。
ソース = 総重量、出力タイプ = 0~10 VDC	
負荷不足	総重量がゼロ未満になると、アナログ信号は減少し続けます。負荷不足点に到達するか、アナログ信号範囲の下限に到達すると、アナログ出力は即座に約 -2.4 VDC に切り替わります。このような状況では、出力は -2.4 VDC mA に留まるか、正常に出力を行います。
負荷超過	総重量が負荷超過を超えると、アナログ信号は増加し続けます。負荷超過点に到達するか、アナログ信号範囲の上限を超えると、アナログ出力は即座に約 12.5 VDC に切り替わります。この場合、出力は 12.5 VDC mA に留まるか、正常に出力を行います。

注意：

1. ソース オプションは、なし、表示重量、ABS 表示重量、総重量に設定できます。なしは、アナログ出力を無効にします。表示重量を選択した場合、アナログ信号は表示または総重量に基づきます。総重量を選択した場合、アナログ信号は、正味重量に関わらず総重量に基づきます。
2. 出力タイプは、4~20 mA または 0~10V に設定できます。

3. 天びんの読み取り値が**ゼロ値**の場合、アナログ信号出力は 4 mA または 0 V になります。一般的にこれは「0」ですが、上限未満のあらゆる値が使用可能です。
4. 天びんの読み取り値が**フル スケール値**の場合、アナログ信号出力は 20 mA または 10V になります。一般的に、これは天びんひょう量またはそれ未満になります。
5. **Cal 出力ゼロ**または **Cal 出力スパン** サブメニューを選択した場合、ソフト キーを使用することで、お客様のニーズに合わせてアナログ出力を調整できます。ソフト キーは以下の通りに定義されます：

ソフト キー 1	大きく下げる	アナログ信号レベルを、大きな間隔で下げます。
ソフト キー 2	少し下げる	アナログ信号レベルを、小さな間隔で下げます。
ソフト キー 3	終了	サブメニューを終了します。
ソフト キー 4	大きく上げる	アナログ信号レベルを、大きな間隔で上げます。
ソフト キー 5	少し上げる	アナログ信号レベルを、小さな間隔で上げます。



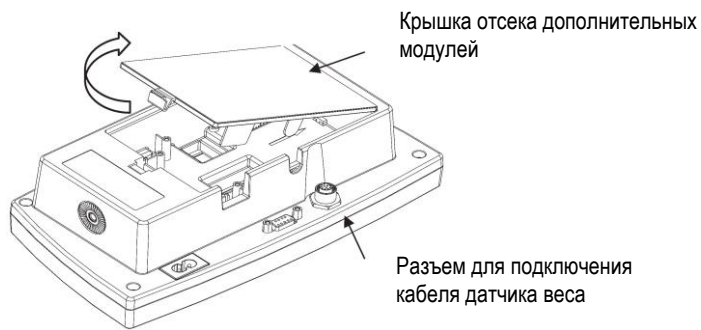
ВВЕДЕНИЕ

Комплект интерфейса аналогового вывода предназначен для установки в весовые терминалы TD52 серии Defender® 5000.

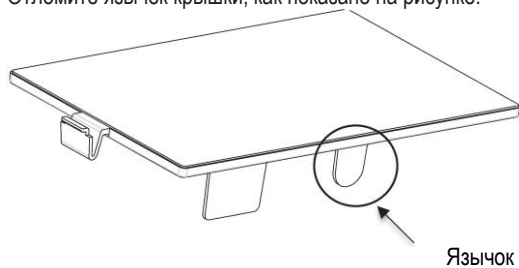
УСТАНОВКА ИНТЕРФЕЙСА

Терминал TD52P:

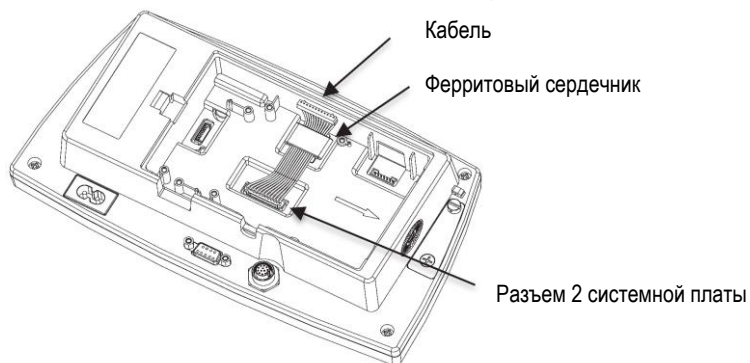
1. Отсоедините от терминала кабель датчика веса. Снимите крышку отсека дополнительных модулей.



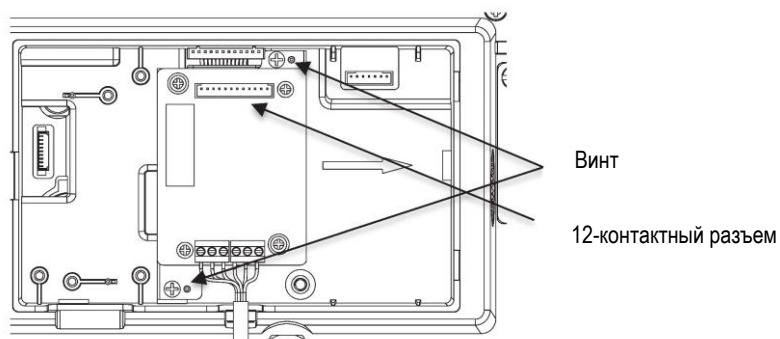
2. Отломите язычок крышки, как показано на рисунке.



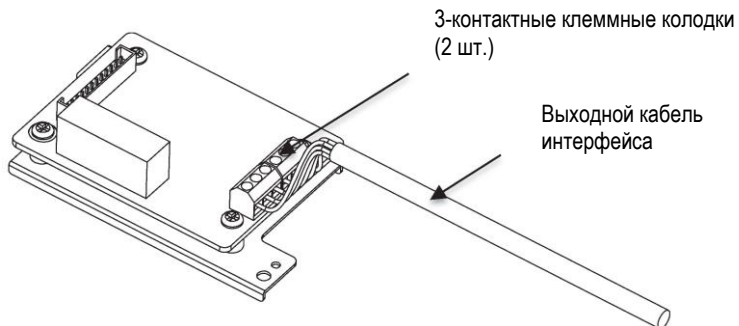
3. Подключите кабель с 12-контактными разъемами, входящий в комплект интерфейса, к разъему 2 системной платы. Установите ферритовый сердечник в выемку задней крышки корпуса, как показано на рисунке.



4. Установите плату аналогового интерфейса и закрепите ее двумя винтами, как показано на рисунке. Подключите 12-контактный разъем кабеля, присоединенного к системной плате, к ответной части на плате аналогового интерфейса.

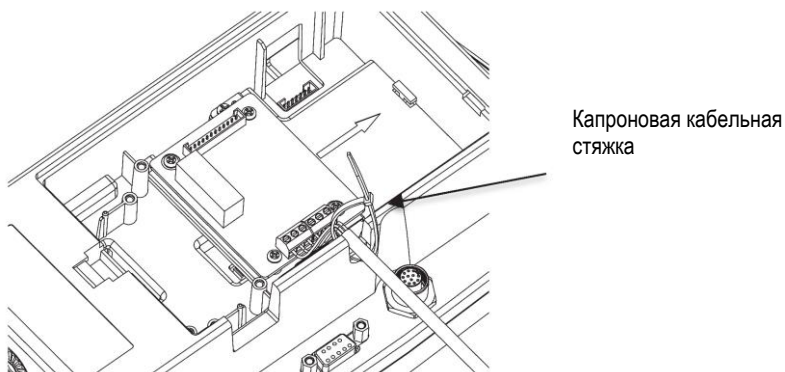


5. Подключите жилы выходного кабеля интерфейса к двум 3-контактным клеммным колодкам.

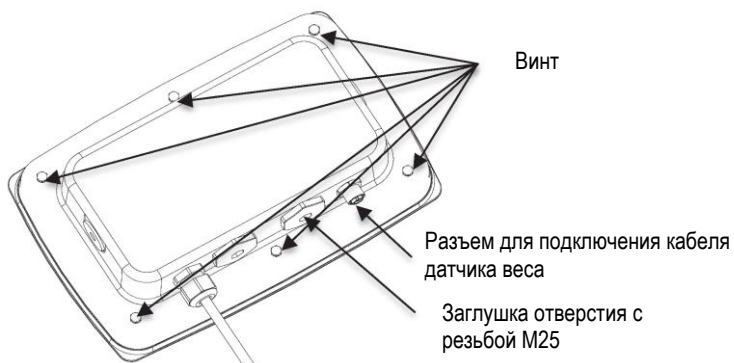


В направлении стрелки (снизу вверх)	Цепь	Колодка
V-	Выход по напряжению, «минус»	J2
V+	Выход по напряжению, «плюс»	
GND	Общий потенциал	
I-	Выход по току, «минус»	J3
I+	Выход по току, «плюс»	
GND	Общий потенциал	

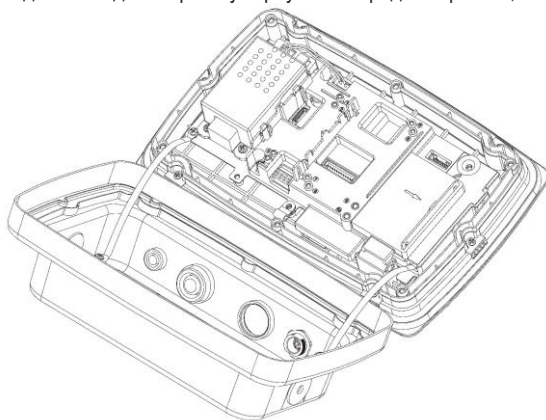
6. Закрепите выходной кабель интерфейса капроновой кабельной стяжкой, чтобы предотвратить его случайное отсоединение от клеммных колодок. Установите на место крышку отсека дополнительных модулей.



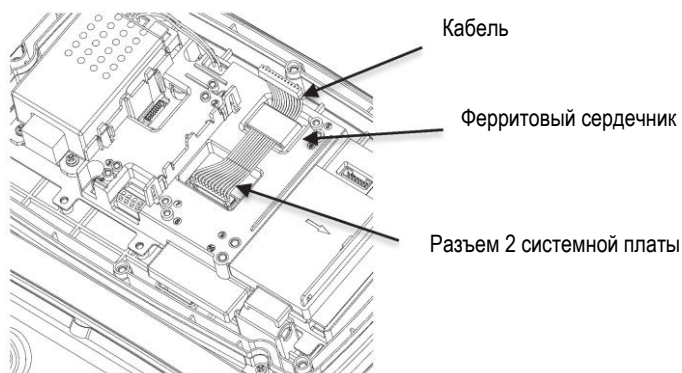
1. Отверните шесть винтов с уплотнительными шайбами. Удалите заглушку из отверстия с резьбой M25, как показано на рисунке.



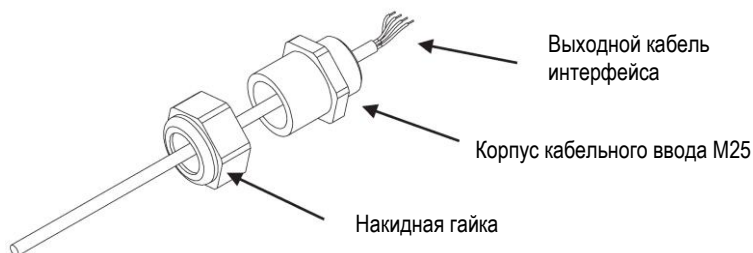
2. Отделите заднюю крышку корпуса от передней крышки, как показано на рисунке.



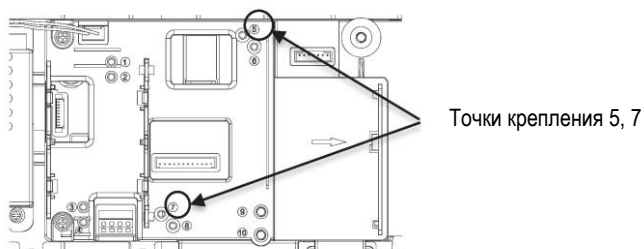
3. Подключите кабель с 12-контактными разъемами, входящий в комплект интерфейса, к разъему 2 системной платы. Установите ферритовый сердечник в выемку внутренней крышки корпуса, как показано на рисунке.



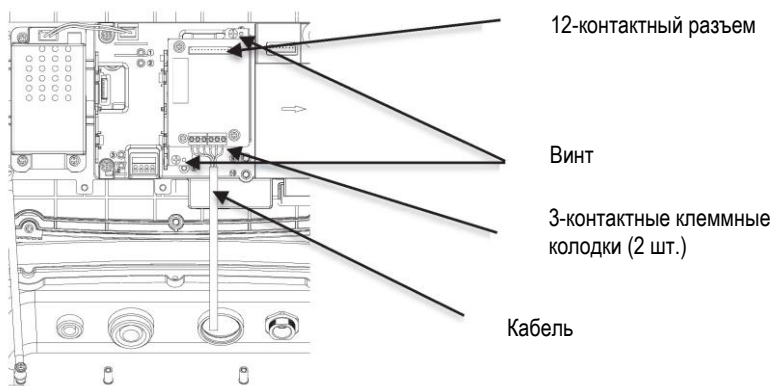
4. Отверните накидную гайку кабельного ввода M25 и извлеките резиновое уплотнение. Установите на выходной кабель интерфейса накидную гайку, затем — резиновое уплотнение, предварительно растянув его. После этого установите на кабель корпус кабельного ввода.



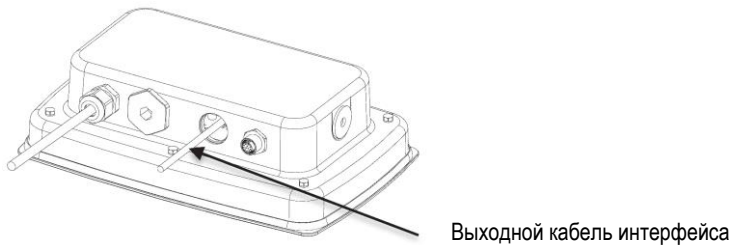
5. Установите плату интерфейса. Закрепите плату двумя винтами к точкам крепления 5 и 7, как показано на рисунке. Подключите 12-контактный разъем кабеля, присоединенного к системной плате, к ответной части на плате аналогового интерфейса.



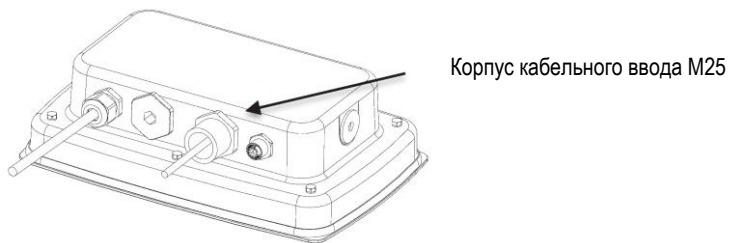
- Заведите выходной кабель интерфейса в отверстие с резьбой M25 в задней крышке. Подключите жилы выходного кабеля интерфейса к двум 3-контактным клеммным колодкам, как показано на рисунке.



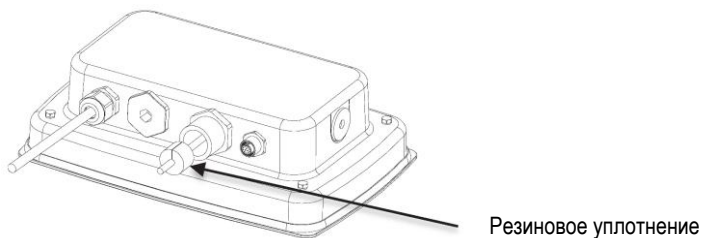
- Соедините заднюю и переднюю крышки корпуса. Установите на место шесть винтов задней крышки (Крутящий момент составляет $1,8 \text{ Н} \cdot \text{м} \pm 0,5$).



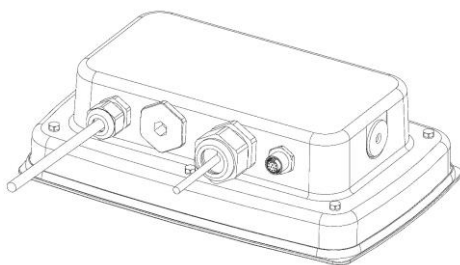
- Установите кабельный ввод M25 в заднюю крышку корпуса.



9. Сдвиньте резиновое уплотнение по кабелю внутрь корпуса кабельного ввода.

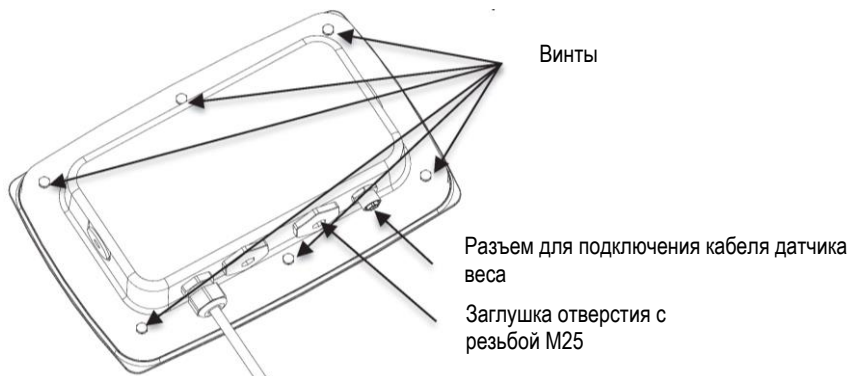


10. Затяните накидную гайку кабельного ввода М25.

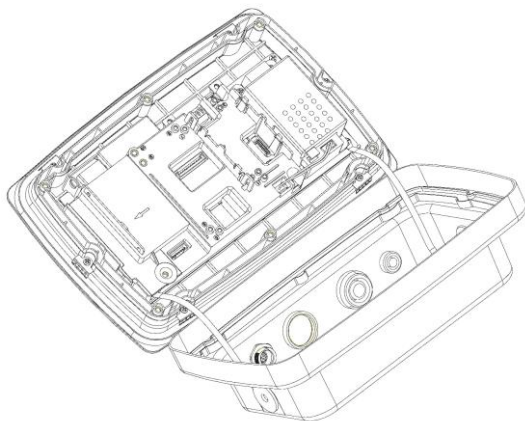


Терминал TD52XW с развернутой задней крышкой:

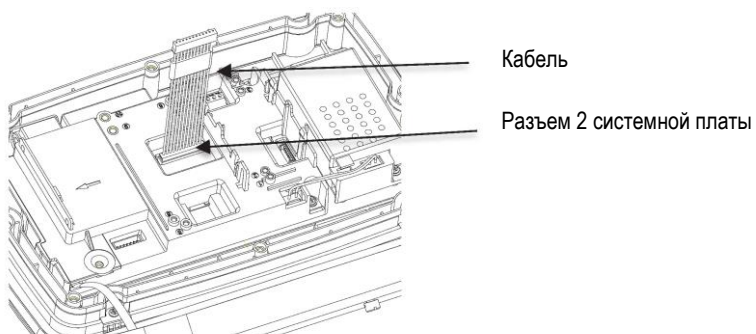
1. Отверните шесть винтов с уплотнительными шайбами. Удалите заглушку из отверстия с резьбой М25, как показано на рисунке.



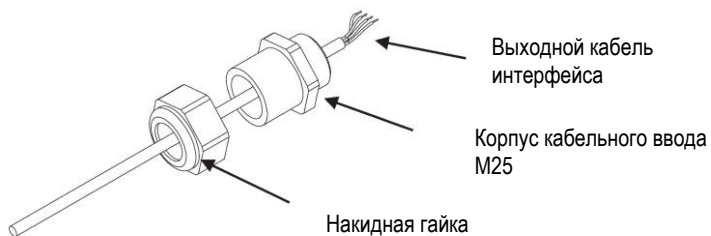
2. Отделите заднюю крышку корпуса от передней крышки, как показано на рисунке.



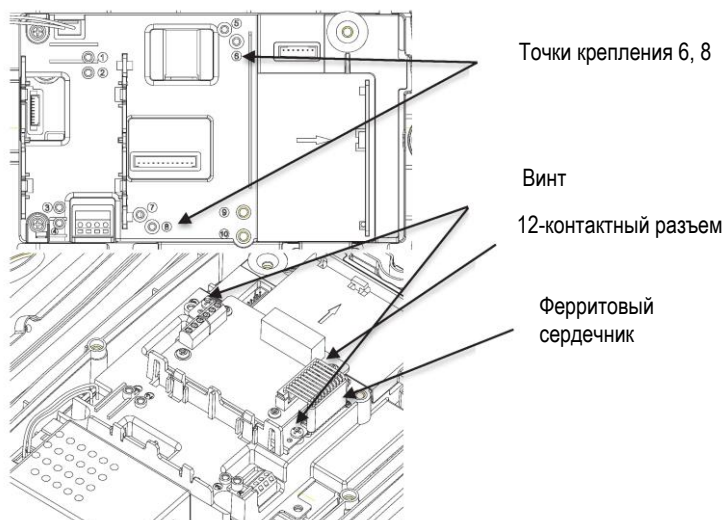
3. Подключите кабель к разъему 2 системной платы.



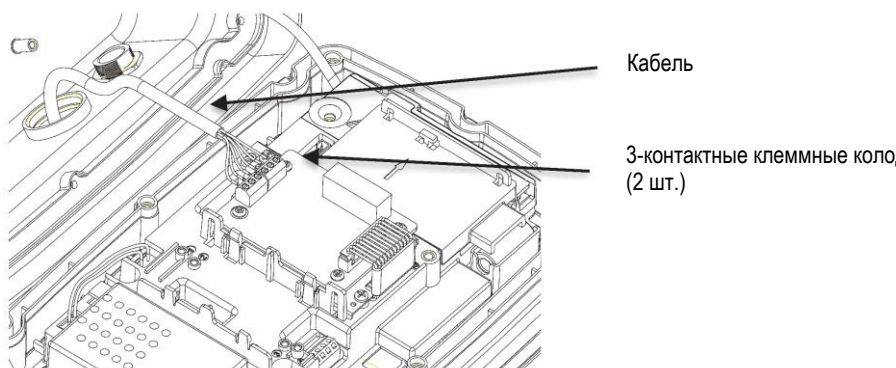
- Отверните накладную гайку кабельного ввода и извлеките резиновое уплотнение. Установите на выходной кабель интерфейса накладную гайку, затем — резиновое уплотнение, предварительно растянув его. После этого установите на кабель корпус кабельного ввода.



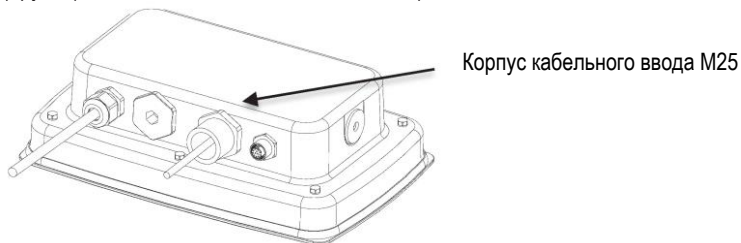
- Установите плату интерфейса. Закрепите плату двумя винтами (примечание: точки крепления 6 и 8). Подключите кабель к 12-контактному разъему платы интерфейса (примечание: ферритовый сердечник должен быть установлен рядом с 12-контактным разъемом платы интерфейса).



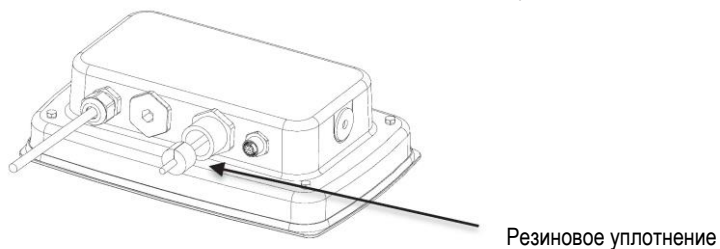
- Заведите выходной кабель интерфейса в отверстие с резьбой M25 в задней крышке. Подключите жилы выходного кабеля интерфейса к двум 3-контактным клеммным колодкам.



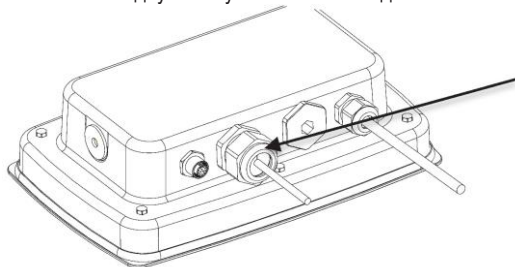
- Установите кабельный ввод M25 в заднюю крышку корпуса. Соедините заднюю и переднюю крышки корпуса. Установите на место шесть винтов задней крышки (Крутящий момент составляет $1,8 \text{ Н} \cdot \text{м} \pm 0,5$).



- Сдвиньте резиновое уплотнение по кабелю внутрь корпуса кабельного ввода.



9. Затяните накидную гайку кабельного ввода M25.



Накидная гайка кабельного ввода M25

УСТАНОВКА ПАРАМЕТРОВ АНАЛОГОВОГО ВЫХОДА В МЕНЮ

Меню Communication		Варианты установки параметров (заводские установки выделены жирным шрифтом)
Analog	Source	None (выкл.), Displayed Weight (отображаемое значение массы), ABS-Displayed Weight (модуль отображаемого значения массы), Gross Weight (масса брутто)
	Output Type	4-20mA , 0-10V
	Zero Value	0 (любое допустимое значение ниже верхнего предела)
	Full Scale Value	Значение, соответствующее выбранному источнику данных, не более НПВ весов
	Cal Output Zero	
	Cal Output Full	

ТЕХНИЧЕСКИЕ ХАРАКТЕРИСТИКИ

Интерфейс аналогового вывода формирует аналоговый сигнал тока или напряжения в диапазоне 4–20 мА или 0–10 В соответственно. Высокая точность формирования аналоговых сигналов достигается благодаря использованию 16-разрядного ЦАП.

	0–10 В	4–20 мА
Максимальная длина кабеля	15,2 м (50 футов)	300 м (1000 футов)
Рекомендуемое сечение жил	0,5 мм ²	
Сопротивление нагрузки	Не менее 100 кОм	Не более 500 Ом
Нелинейность	< 0,3 % верхнего предела шкалы	
Количество выходов	Один канал, 4–20 мА или 0–10 В	
Разрешающая способность	16 бит, 65 536 ступеней в полном диапазоне	

Примечание: несоблюдение указаний по величине сопротивления нагрузки приведет к неправильному функционированию аналогового выхода.

НАСТРОЙКА ПАРАМЕТРОВ АНАЛОГОВОГО ВЫХОДА

Нижний предел шкалы выходного сигнала (0 В или 4 мА) соответствует нулевому значению величины, которую представляет сигнал. Когда представляемая величина принимает

RU-12

наибольшее значение, выходной сигнал достигает верхнего предела шкалы (10 В или 20 мА). Все промежуточные значения величины будут представлены пропорциональными уровнями выходного сигнала.

Установка **ABS displayed weight** (абсолютное значение отображаемой массы) используется для взвешивания с выгрузкой в режиме нетто. В этом случае значение массы отображается со знаком минус, но сигнал аналогового выхода будет соответствовать абсолютному значению величины. Выходной сигнал будет увеличиваться пропорционально увеличению абсолютного значения отображаемой массы.

Выбранные установки параметров **Source** и **Output Type** определяют уровни сигналов аналогового выхода в состояниях недогруза или перегруза весов. См. следующую таблицу.

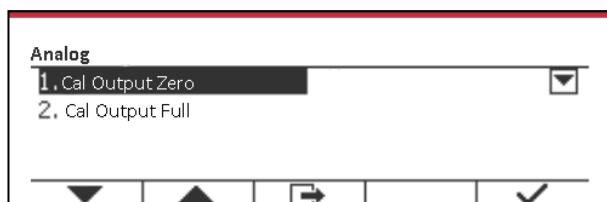
Source = Displayed Weight, Output Type = 4–20 mA	
Недогруз	Если отображаемое значение массы (брутто или нетто) падает ниже нуля, уровень сигнала на аналоговом выходе понижается. При достижении порога недогруза или величины, соответствующей нижнему пределу шкалы аналогового сигнала, выходной ток скачком падает приблизительно до 0 мА. В этом случае выходной ток либо остается на уровне 0 мА, либо изменяется в соответствии с текущим значением представляемой величины.
Перегруз	Если отображаемое значение массы (брутто или нетто) превышает порог перегруза, уровень сигнала на аналоговом выходе повышается. При достижении порога перегруза или величины, соответствующей верхнему пределу шкалы аналогового сигнала, выходной ток скачком возрастает приблизительно до 24 мА. В этом случае выходной ток либо остается на уровне 24 мА, либо изменяется в соответствии с текущим значением представляемой величины.
Source = ABS – Displayed Weight, Output Type = 4–20 mA	
Недогруз	Выходной аналоговый сигнал увеличивается пропорционально абсолютному значению представляемой величины вплоть до верхнего предела шкалы (20 мА). При достижении порога недогруза выходной ток скачком падает приблизительно до 0 мА. В этом случае выходной ток либо остается на уровне 0 мА, либо изменяется в соответствии с текущим значением представляемой величины.
Перегруз	Состояние перегруза может возникнуть только в режиме брутто; аналоговый выход функционирует так же, как в случае Source = Displayed Weight.
Source = Gross Weight, Output Type = 4–20 mA	
Недогруз	Если измеряемое значение массы брутто падает ниже нуля, уровень сигнала на аналоговом выходе понижается. При достижении порога недогруза или величины, соответствующей нижнему пределу шкалы аналогового сигнала, выходной ток скачком падает приблизительно до 0 мА. В этом случае выходной ток либо остается на уровне 0 мА, либо изменяется в соответствии с текущим значением представляемой величины.

Перегруз	Если измеряемое значение массы брутто превышает порог перегруза, уровень сигнала на аналоговом выходе повышается. При достижении порога перегруза или величины, соответствующей верхнему пределу шкалы аналогового сигнала, выходной ток скачком возрастает приблизительно до 24 мА и остается на этом уровне до тех пор, пока измеряемое значение массы не упадет ниже порога перегруза или аналоговый сигнал не опустится ниже верхнего предела шкалы.
Source = Displayed Weight, Output Type = 0-10 VDC	
Недогрузка	Если отображаемое значение массы (брутто или нетто) падает ниже нуля, уровень сигнала на аналоговом выходе понижается. При достижении порога недогрузки или величины, соответствующей нижнему пределу шкалы аналогового сигнала, выходное напряжение скачком падает приблизительно до -2,4 В. В этом случае выходное напряжение либо остается на уровне -2,4 В, либо изменяется в соответствии с текущим значением представляемой величины.
Перегруз	Если отображаемое значение массы (брутто или нетто) превышает порог перегруза, уровень сигнала на аналоговом выходе повышается. При достижении порога перегруза или величины, соответствующей верхнему пределу шкалы аналогового сигнала, выходной ток скачком возрастает приблизительно до 12,5 В. В этом случае выходное напряжение либо остается на уровне 12,5 В, либо изменяется в соответствии с текущим значением представляемой величины.
Source = ABS - Displayed Weight, Output Type = 0-10 VDC	
Недогрузка	Выходной аналоговый сигнал увеличивается пропорционально абсолютному значению представляемой величины вплоть до верхнего предела шкалы (10 В). При достижении порога недогрузки выходное напряжение скачком падает приблизительно до -2,4 В. В этом случае выходное напряжение либо остается на уровне -2,4 В, либо изменяется в соответствии с текущим значением представляемой величины.
Перегруз	Состояние перегруза может возникнуть только в режиме брутто; аналоговый выход функционирует так же, как в случае Source = Displayed Weight.
Source = Gross Weight, Output Type = 0-10 VDC	
Недогрузка	Если измеряемое значение массы брутто падает ниже нуля, уровень сигнала на аналоговом выходе понижается. При достижении порога недогрузки или величины, соответствующей нижнему пределу шкалы аналогового сигнала, выходное напряжение скачком падает приблизительно до -2,4 В. В этом случае выходное напряжение либо остается на уровне -2,4 В, либо изменяется в соответствии с текущим значением представляемой величины.
Перегруз	Если измеряемое значение массы брутто превышает порог перегруза, уровень сигнала на аналоговом выходе повышается. При достижении порога перегруза или величины, соответствующей верхнему пределу шкалы аналогового сигнала, выходной ток скачком возрастает приблизительно до 12,5 В. В этом случае выходное напряжение либо остается на уровне 12,5 В, либо изменяется в соответствии с текущим значением представляемой величины.

Примечания

1. Для параметра **Source** можно выбрать одну из следующих установок: **None**, **Displayed Weight**, **ABS Displayed Weight**, **Gross Weight**. Установка **None** соответствует выключению аналогового выхода. Если выбрана установка **Displayed Weight**, аналоговый сигнал представляет текущую величину отображаемой массы нетто или массы брутто. Если выбрана установка **Gross Weight**, аналоговый сигнал представляет текущую величину массы брутто.
2. Для параметра Output Type (тип выхода) можно выбрать установку **4–20 mA** или **0–10 V**.
3. Параметр **Zero Value** позволяет задать значение представляемой величины, которое будет соответствовать выходному аналоговому сигналу 4 mA или 0 В. Как правило, выбирается нулевое значение массы, но можно задать любое значение ниже наибольшего предела взвешивания.
4. Параметр **Full Scale Value** позволяет задать значение представляемой величины, которое будет соответствовать выходному аналоговому сигналу 20 mA или 10 В. Как правило, это значение равно наибольшему пределу взвешивания, но можно выбрать любое меньшее значение.
5. Подменю **Cal Output Zero** и **Cal Output Span** позволяют выполнить точную подстройку уровней выходного аналогового сигнала в нуле и в точке НПВ. Экранные кнопки в этих подменю выполняют следующие функции:

Экранная кнопка 1	Меньше (грубо)	Грубая подстройка аналогового сигнала вниз
Экранная кнопка 2	Меньше (точно)	Точная подстройка аналогового сигнала вниз
Экранная кнопка 3	Выход	Выход из подменю
Экранная кнопка 4	Больше (грубо)	Грубая подстройка аналогового сигнала вверх
Экранная кнопка 5	Больше (точно)	Точная подстройка аналогового сигнала вверх





OHAUS Corporation
7 Campus Drive
Parsippany, NJ 07054, USA
Tel: +1 973 377 9000
Fax: +1 973 944 7177

With offices worldwide/ Con oficinas en todo el mundo/ Avec des bureaux dans le monde entier/ Mit Niederlassungen weltweit/ Con uffici in tutto il mondo /世界各地的办事处

www.ohaus.com



* 3 0 4 2 5 2 1 9 *

P/N 30425219B © 2019 Ohaus Corporation, all rights reserved / todos los derechos reservados/ tous droits réservés/ Alle Rechte vorbehalten / Tutti i diritti riservati /版权所有

Printed in China / Impreso en China / Imprimé en Chine / Gedruckt in China / Stampato in Cina / 中国印刷