



DFWL



Innehåll

1. Information	3
Varning	3
2. Grundläggande teknisk information	4
3 Symboler	5
4. Installation	6
4.1 DFW i rostfritt stål	6
4.2 DFW i plast	7
4.3 DFWL	8
4.4 DFWLI/DFWLKI	9
4.5 DFWPM	10
4.6 DFWLKR/DFWLKRF	11
4.7 DFWLAP	12
5. Strömförsörjning och uppstart.....	13
5.1 DFW, DFWL, DFWLI Strömförsörjning.....	13
5.3 DFWLKR, DFWLKRF, DFWLAP Strömförsörjning	13
5.2 DFWPM Strömförsörjning	14
5.4 Sätta på/stänga av vågindikatorn	14
6. Knappsats och funktioner (modeller med 5 knappar).....	15
7. Knappsats och funktioner (modeller med 17 knappar).....	18

1. Information

Syftet med manualen är att hjälpa användaren att lära känna vågindikatorn olika funktioner, vad knapparna gör och vad de olika symbolerna på skärmen gör. Den här manualen är skriven för den normala användaren, men ibland kan man ställa in vissa funktioner på mer avancerade sätt, vill man lära sig det så kommer det i dessa fall att finnas en hänvisning, ”**se teknisk manual**”, till den tekniska manualen (Technical manual DFW instrument), denna finns dock bara på engelska.

Vi rekommenderar att man följer manualen för vågindikatorn, om man ändrar inställningar som på ett sätt som inte beskrivs i manualen så kan det resultera i att vågindikatorn inte fungerar korrekt.

Varning

Alla försök att reparera eller förändra vågindikatorn kan utsätta användaren för risken för elektriska stötar och skulle vågindikatorn gå sönder så gäller inte garantin. vågindikatorn omfattas av garantin, förutsatt att den inte har öppnats av användaren av någon anledning. Om något problem skulle uppstå så ta istället kontakt med Vetek.

Utsätt inte vågindikatorn för vätskor!

Använd inte lösningsmedel när du rengör vågindikatorn!

Utsätt inte vågindikatorn för direkt solljus eller andra värmekällor!

Montera alltid ihop vågindikatorn i en vibrationsfri miljö!

Använd inte vågindikatorn i en miljö där det finns risk för explosioner!

Allt som inte uttryckligen beskrivs i den här eller i den tekniska manualen kommer betraktas som felaktig användning!

Den överkorsade soptunnan på vågindikatorn betyder att vid en kassering så måste den lämnas in för återvinning för att spara på miljön!



2. Grundläggande teknisk information

STRÖMFÖRSÖRJNING INDIKATOR	DFW: 12V dc, 110-240 V ac 50-60Hz adapter och laddningsbart batteri (6 V - 4,5 Ah) DFWL: 12V dc, 110-240 V ac 50-60Hz adapter, eller 4 AA-batterier DFWPM: 4 AA-batterier eller via PC med standard USB-kontakt DFWLI, DFWLKI: 12V dc, 110-240 V ac 50-60Hz adapter DFWLKR, DFWLKEF: inbyggt laddningsbart batteri (6 V - 4,5 Ah), adapter (110-240 V ac 50-60Hz/6V dc) Observera, använd endast medföljande adapter
MAXEFFEKT	5 VA
ARBETSTEMPERATUR	-10 till +40 °C (14 till 104 °F)
SKALDELAR	10000e, 3X3000e OIML upp till 800.000 (med minimum signal 1,6mV/V cell)
MAX INSIGNAL	6 mV / V
MIN. SPÄNNING PER SKALDEL	0,3 µV (EU-godkänt instrument), 0,03 µV (icke EU-godkänt instrument)
INTERN UPPLÖSNING	1 500 000 delar (med input 3mV/V)
KNAPPSATS	DFW: knappsatsen är i vattentät PC-plast och ger även ifrån sig ljud DFWL, DFWLI, DFWLKR, DFWLKRF, DFWPM, DFWLAP: knappsatsen är i vattentät PC-plast och ger även ifrån sig ljud
SKYDDSFODRAL	ABS-konsol (IP 65 DFW, IP 67 DFWLAP, IP 54 DFWL) Konsol i rostfritt stål (IP 68)
TARE-FUNKTION	Tillgänglig upp till full kapacitet
AUTO POWER OFF	Programmerbar från 1 till 255 minuter
BATTERIVARNING	"Low Batt" visas på skärmen
LADDNINGSTID	12 timmar
STRÖMFÖRSÖRJNING LASTCELL	5V dc ± 5%, 120Ma (max 8 celler av 350 Ohm)
ANSLUTNINGAR LASTCELL	6 kablar (CELL1) med Sensetrådar, 4 kablar (CELL 2, 3, 4) utan Sensetrådar
INGÅNGAR/UTGÅNGAR	DFW: - 1 RS232/TTL ingång/utgång konfigurerbar för anslutning till PC/PLC eller remote display. - 1 RS232 ingång/utgång för anslutning till skrivare. DFWL, DFWLI, DFWLKR: - 1 RS232/TTL ingång/utgång - 1 RS232/485 ingång/utgång Konfigurerbar för anslutning till PC/PLC, "WEIGHT REPEATER" eller skrivare. DFWLKRF: - 868MHz integrerad trådlöst modem för kommunikation med vågen. - 1 RS232 ingång/utgång för anslutning till skrivare. DFWPM: - 868MHz integrerad trådlöst modem för kommunikation med vågen. - USB-port (modell DFWPMUSB) DFWLAP: - 868MHz integrerad trådlöst modem för kommunikation med vågen.
KLOCKA	DFW: tillval, med batteri. DFWL, DFWLI, DFWLKR, DFWLKRF, DFWPM: internt monterade (datum och tid lagras i 5 minuter vid frånkoppling av strömförsörjning eller batteribyte), eller externt tillval (med batteri).

De delar av indikatorn som innehåller farlig elektrisk spänning är isolerade och otillgängliga för användaren om den inte har blivit skadad, öppnad eller ändrad.

3 Symboler

För att uppmärksamma användaren så används följande symboler både i manualen och på själva vågindikatorn:



WARNING! Detta får endast utföras av behörig personal.



Uppfyller kraven för att få säljas i Europeiska unionen.



Identifies the Class Of Precision defined by the OIML to represent 3000 divisions

”**Se teknisk manual**” Innebär att en avancerad funktion som beskrivs (alltså för den tekniska personal) kommer att förklaras närmare i den tekniska manualen (endast engelska).

4. Installation

Vågindikatorns skal finns både i rostfritt stål och i ABS-plast, vilkens mått figurerna nedan illustrerar. Även om det är ganska lätt att läsa av vågindikatorn när den är monterad på en våg så kan man om man vill montera om den och sätta den på ett räcke, en hylla eller en pelare.

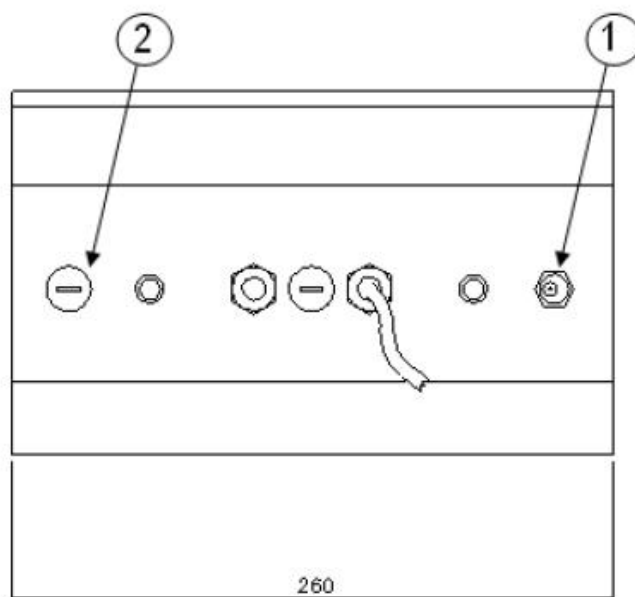
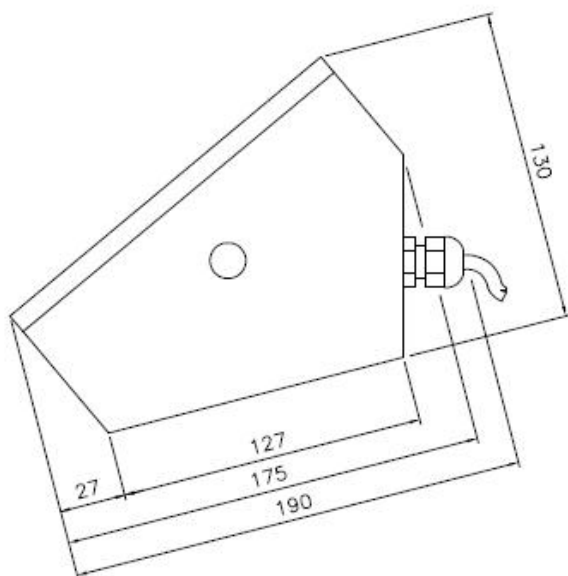
4.1 DFW i rostfritt stål



DFWXT (LCD-skärm)



DFWDXT (LED-skärm)



1. Uttag för elkontakt
2. Uttag för PC-kabel (PC RS232; RJ45)

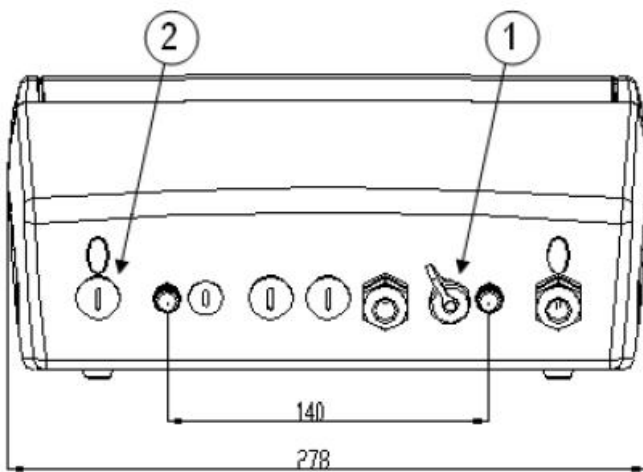
4.2 DFW i plast



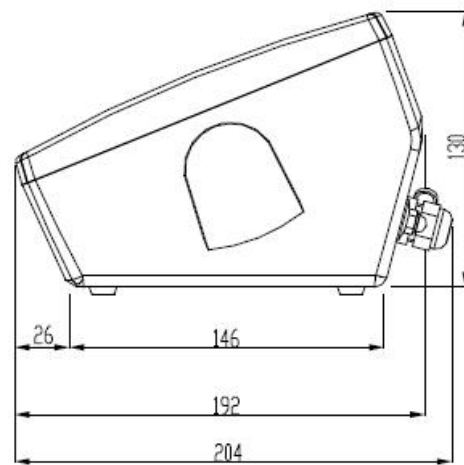
DFWXP (LCD-skärm)



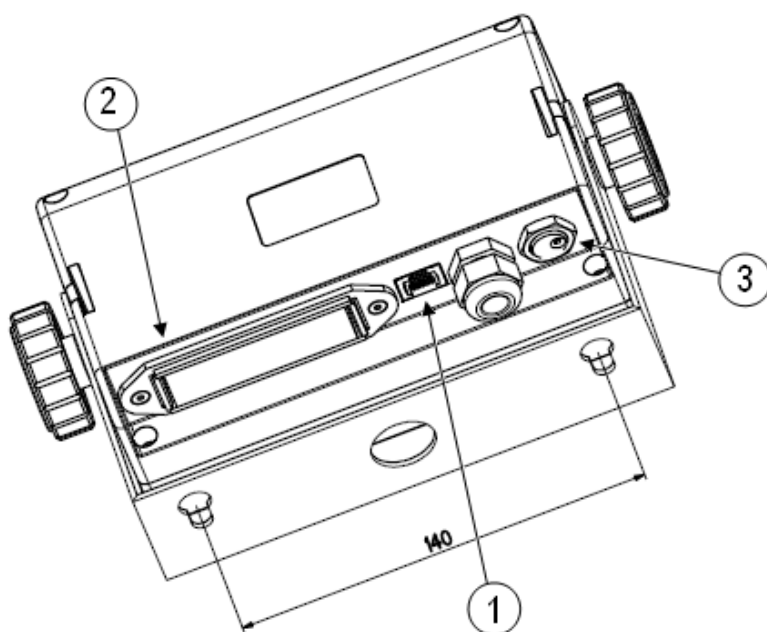
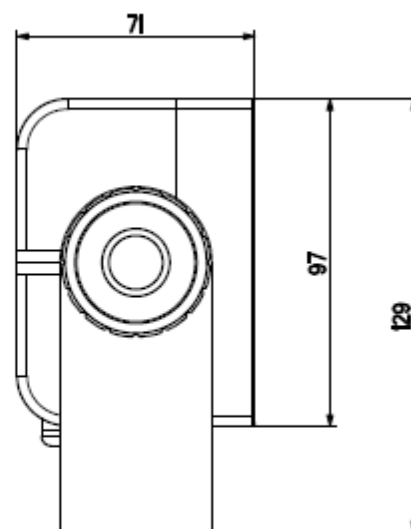
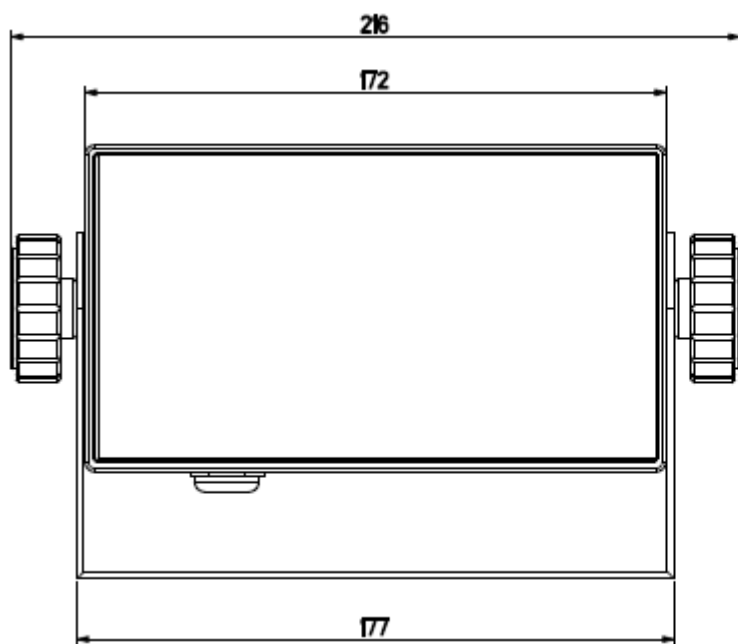
DFWRXP (LED-skärm)



1. Uttag för elkontakt
2. Uttag för PC-kabel (PC RS232; RJ45)



4.3 DFWL



1. Uttag för elkontakt
2. Uttag för PC-kabel (PC RS232; RJ45)
3. Batterihållare för 4 AA-batterier

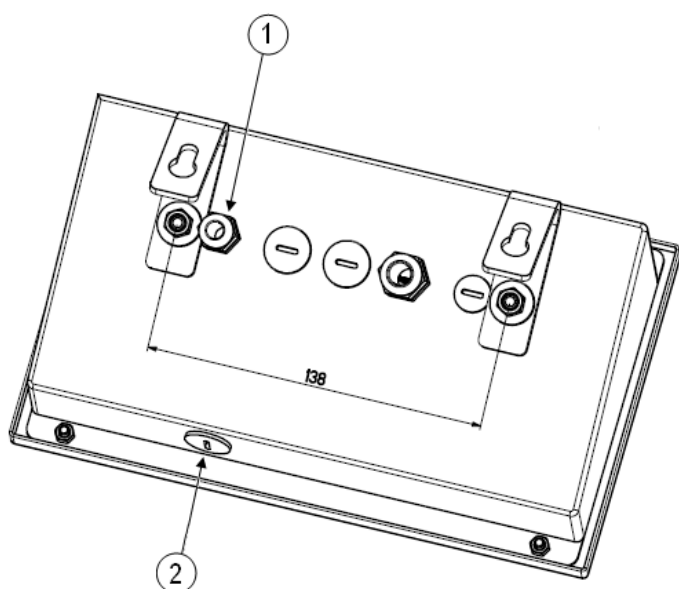
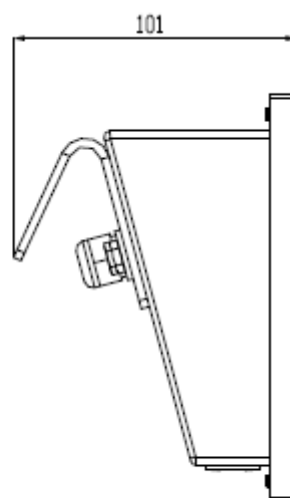
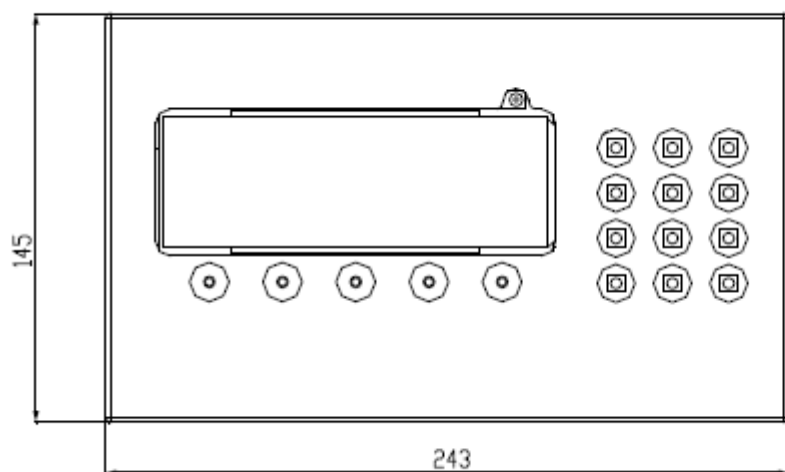
4.4 DFWLI/DFWLKI



DFWLI

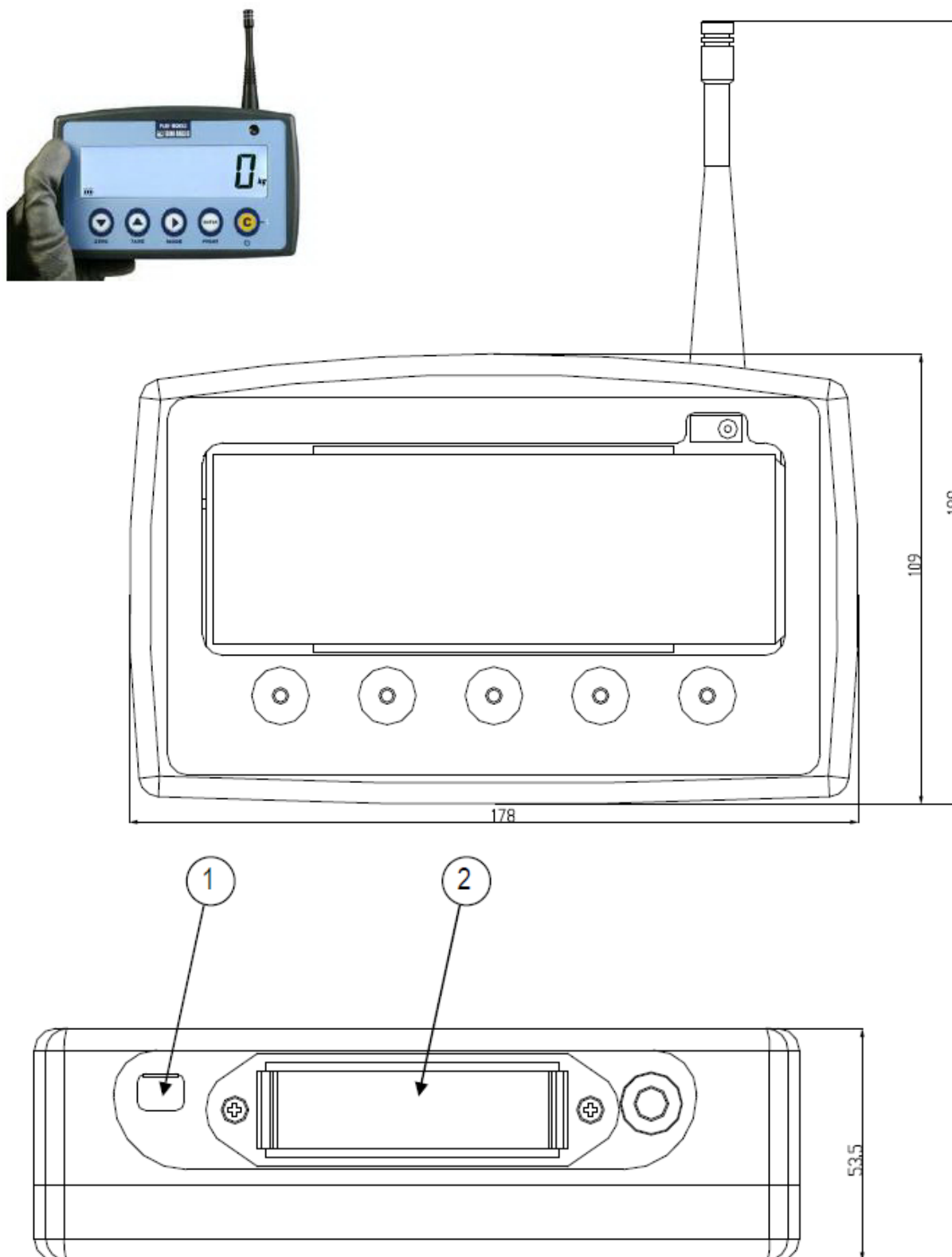


DFWLKI



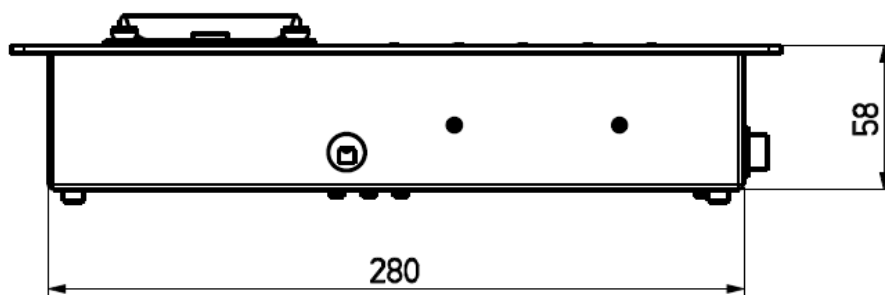
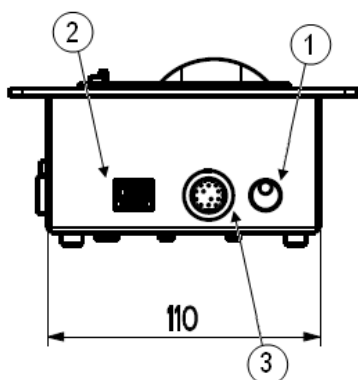
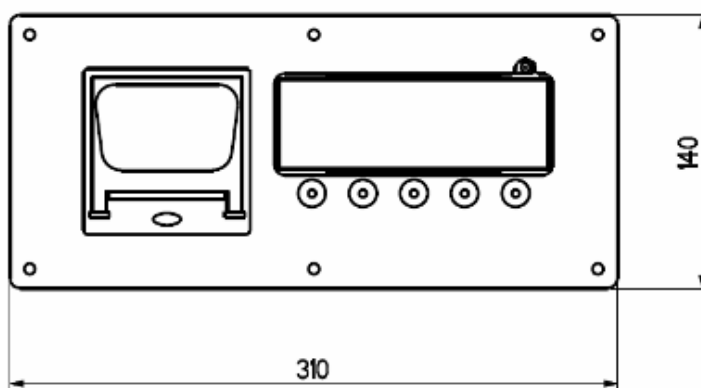
1. Uttag för elkontakt
2. Uttag för PC-kabel (PC RS232; RJ45)

4.5 DFWPM



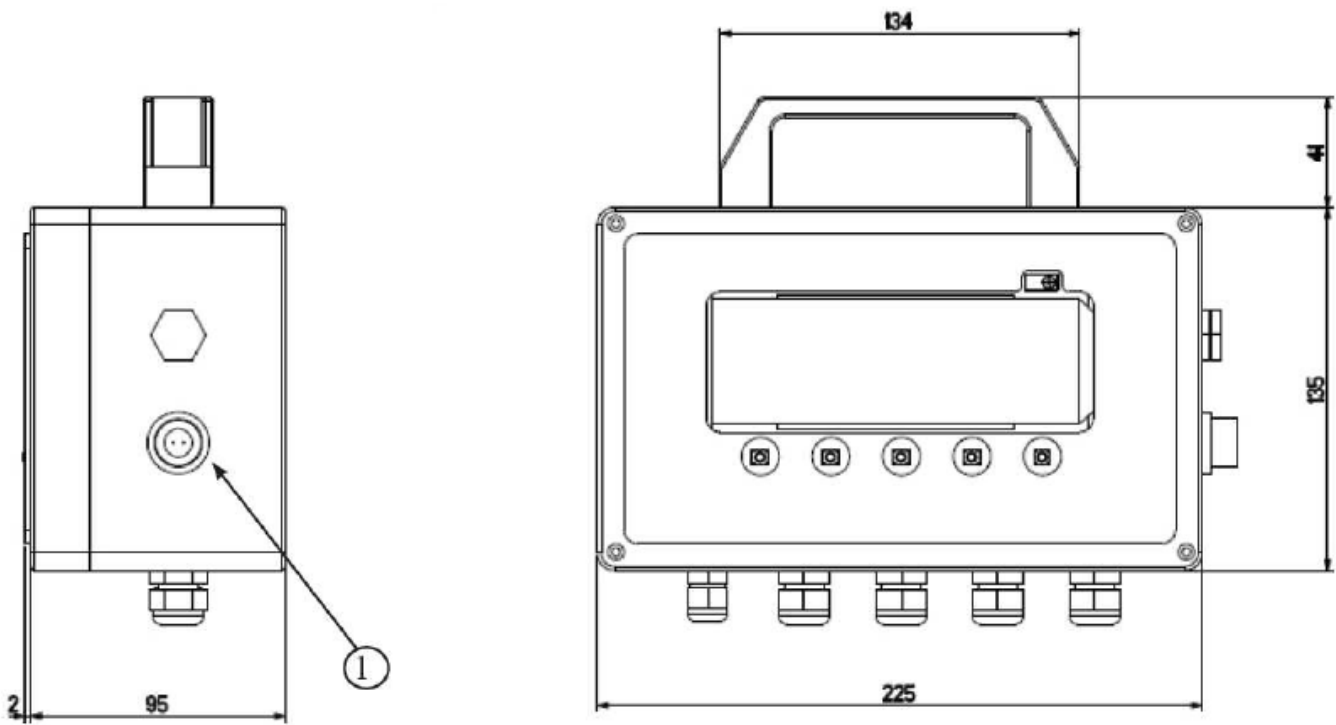
- 1 USB-ingång (för strömförsörjning via PC 5V)
2 Batterihållare för 4 AA-batterier

4.6 DFWLKR/DFWLKRF



1. Uttag för elkontakt
2. Uttag för PC-kabel (PC RS232; RJ45)
3. Uttag för lastcellens kabel (12 stifts kontakt).

4.7 DFWLAP



1. Uttag för elkontakt

5. Strömförsörjning och uppstart

5.1 DFW, DFWL, DFWLI Strömförsörjning

Vågindikatorn kan drivas med 12V DC spänning som levereras från en AC/DC extern eller intern-adapter (beroende på modell) som ska anslutas till nätspänningen (110-240V AC). Säkerhetsföreskrifter måste respekteras för anslutning till nätspänningen. Det är också möjligt att driva vågindikatorn genom att använda ett laddningsbart batteri (som är inbyggt) beroende på vilken modell av mätinstrumentet man har valt.

Observera: Använder man det laddningsbara batteriet (6V) så bör man ladda det fullt första gången man slår på vågindikatorn (ca 12 timmar laddningstid). Ska man inte använda vågen på mer än 30 dagar så är det rekommenderat att man kopplar ur batteriet.

6V Laddningsbart batteri teknisk information

Material:	Bly
Strömstyrka:	4,5 Ah
Spänning (utgående):	6 V

Batteriet måste bytas ut mot ett exakt likadant, prata med tillverkaren eller Vetek om du har några frågor.

För att driva vågindikatorn med nätspänningen (110 – 240V AC) eller för att ladda batteriet (6V):

- Extern strömadapter: Sätt i kontakten i vågindikatorn (se kap. 4 installation) och sätt sedan i den andra änden i vägguttaget.
- Intern strömadapter: Sätt i kontakten i vägguttaget

Om vågindikatorns strömförsörjning har kopplats i på ett korrekt sätt tänds lysdioden på frontpanelen.

Koppla inte in fler apparater i samma eluttag som adaptern sitter i.

Gå eller kläm inte på kabeln.

5.3 DFWLKR, DFWLKRF, DFWLAP Strömförsörjning

Vågindikatorn kan drivas med 6V DC spänning som levereras från en AC/DC extern adapter som ska anslutas till nätspänningen (110-240V AC). Säkerhetsföreskrifter måste respekteras för anslutning till nätspänningen. Det är också möjligt att driva vågindikatorn genom att använda ett laddningsbart batteri (som är inbyggt) beroende på vilken modell av mätinstrumentet man har valt.

Observera: Använder man det laddningsbara batteriet (6V) så bör man ladda det fullt första gången man slår på vågindikatorn (ca 12 timmar laddningstid). Ska man inte använda vågen på mer än 30 dagar så är det rekommenderat att man kopplar ur batteriet.

6V Laddningsbart batteri teknisk information

Material:	Bly
Strömstyrka:	1,3 Ah (DFWLKR, DFWLKRF), 4,5 Ah (DFWLAP)
Spänning (utgående):	6 V

Batteriet måste bytas ut mot ett exakt likadant, prata med tillverkaren eller Vetek om du har några frågor.

För att driva vågindikatorn med nätspänningen (110 – 240V AC) eller för att ladda batteriet (6V):
Extern strömadapter: Sätt i kontakten i vågindikatorn (se kap. 4 installation) och sätt sedan i den andra änden i vägguttaget.

Om vågindikatorns strömförsörjning har kopplats i på ett korrekt sätt tänds lysdioden på frontpanelen.

Koppla inte in fler apparater i samma eluttag som adaptern sitter i.

Gå eller kläm inte på kabeln.

5.2 DFWPM Strömförsörjning

Vågindikatorn kan användas med 4 stycken AA-batterier (laddningsbara eller inte spelar ingen roll).

Man kan också driva vågindikatorn genom att koppla en USB-sladd från datorn till vågindikatorn (beroende på modell).

Notera: Om man använder laddningsbara AA-batterier så kan man inte ladda dessa i vågindikatorn utan måste använda en separat batteriladdare.

För att byta AA-batterier så ta ut batterilådan, som finns på ovansidan av vågindikatorn (se kap. 4 installation), ta ut de gamla batterierna och sätt in nya.

För att använda en USB-sladd som strömförsörjning, koppla in en vanlig USB-sladd på ovansidan av vågindikatorn och den andra änden i datorn.

5.4 Sätta på/stänga av vågindikatorn

För att sätta på vågindikatorn håller man in knappen "C" tills indikatorn startar, släpp då knappen.

Skärmen visar:

XX.YY version på programvaran

bt XXX här visas ett nummer mellan 0 och 100, som visar batterinivån (om indikatorn har batterier).

Vågindikatorn har en autonoll-funktion, som gör att om vikten på vågen är max 10% av kapaciteten så kommer vågen att nollställa sig, är vikten över så kommer vågen att visa vikten om det är en icke EU-godkänd vågindikator medans om den är EU-godkänd så kommer Zero att visas tills man är inom 10 %. Man kan ta bort autonoll (bara på icke EU-godkänd) se, SETuP>ConFiG>Param.>Auto-0 **se teknisk manual.**

Genom att trycka **ZERO** precis i uppstarten när vågen visar versionen av programvaran (**XX.YY**) det första som visas, så kan man få se mer information, såsom:

CLOCK om vågen har tid och datum

02.01 där 02, visar typ av instrumentpanel och 01 visar programvarans version

XX.YY.ZZ visar programvarans version

DFW06 namnet på programvaran

bt XXX där XXX är ett nummer mellan 0 och 100 som visar den aktuella batterinivån

-K- X.YY K visar vilken sorts knappsats man har där 0 är 5 knappar och 1 är 17 knappar. X.YY är versionen på programvaran

Sedan visas maxkapaciteten

hi rES/LEGAL här står det antingen eller, där hi rES är icke EU-godkänt och LEGAL är EU-godkänt

9.XXXXX nu visas vilken gravitation som är inställd att visa för

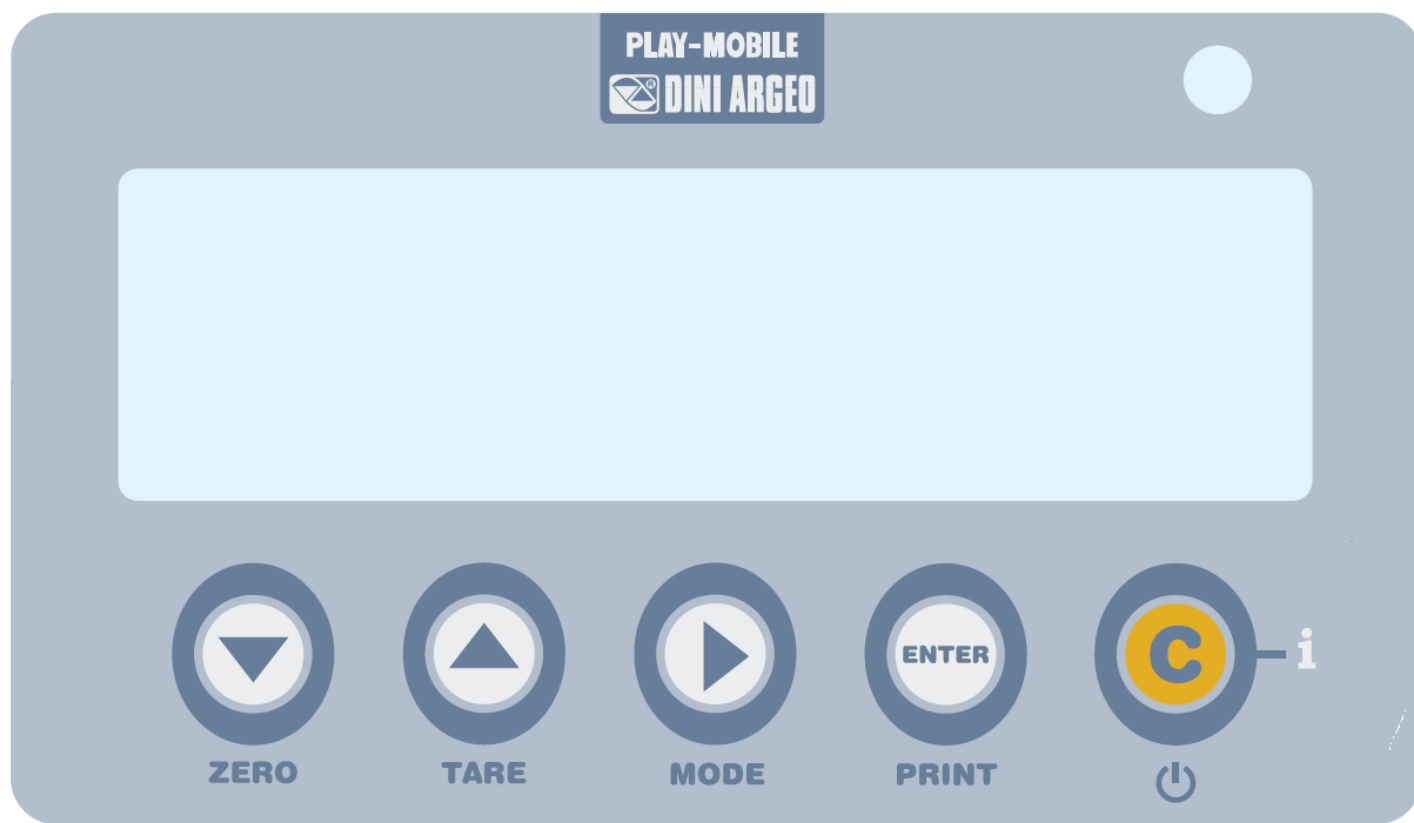
Sedan så räknar den ner och man kan väga som vanligt (självtest)

För att stänga av vågen så håller man in **C** tills **-OFF-** visas, då släpper man knappen och vågindikatorn kommer att stänga av sig själv.

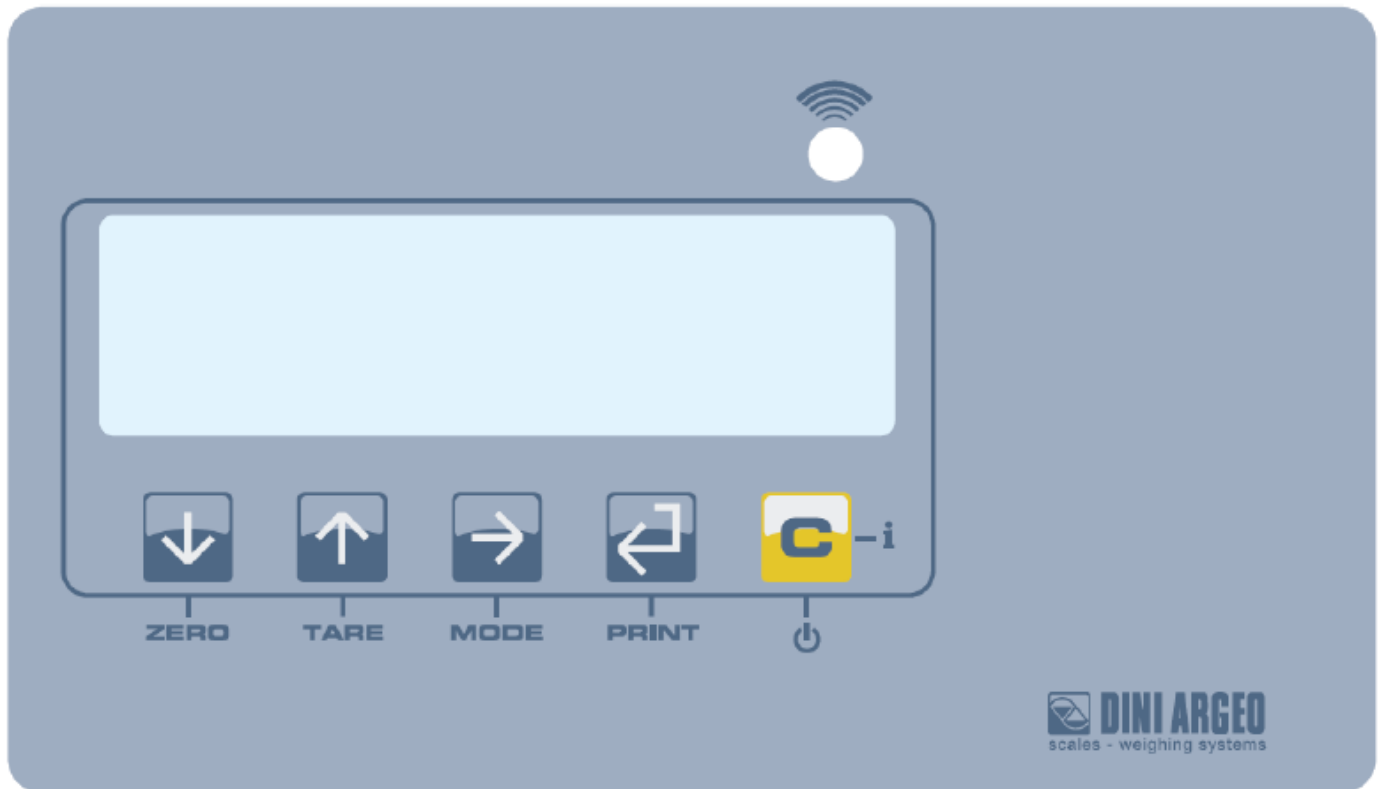
Vill man starta om vågen så håller man in **C** tills skärmen på vågindikatorn helt har slocknat, då släpper man knappen så startar den straxt igen.

6. Knappsats och funktioner (modeller med 5 knappar)

Knappsatsen och indikatorn är designad för att man lätt och snabbt ska kunna utföra vägningar. Den består av en skärm med 6 siffror som är 25 mm höga, 7 LED-indikatorer (finns på vissa modeller) och en knappsats med 5 knappar som är täckta med vattentät plats. Om indikatorn har en LCD-skärm så kommer olika symboler att synas på skärmen under vägning beroende på inställningar (se avsnittet symboler på LCD-skärmen).



DFWPM



DFWLI



DFWLAP



DFW med LCD-skärm



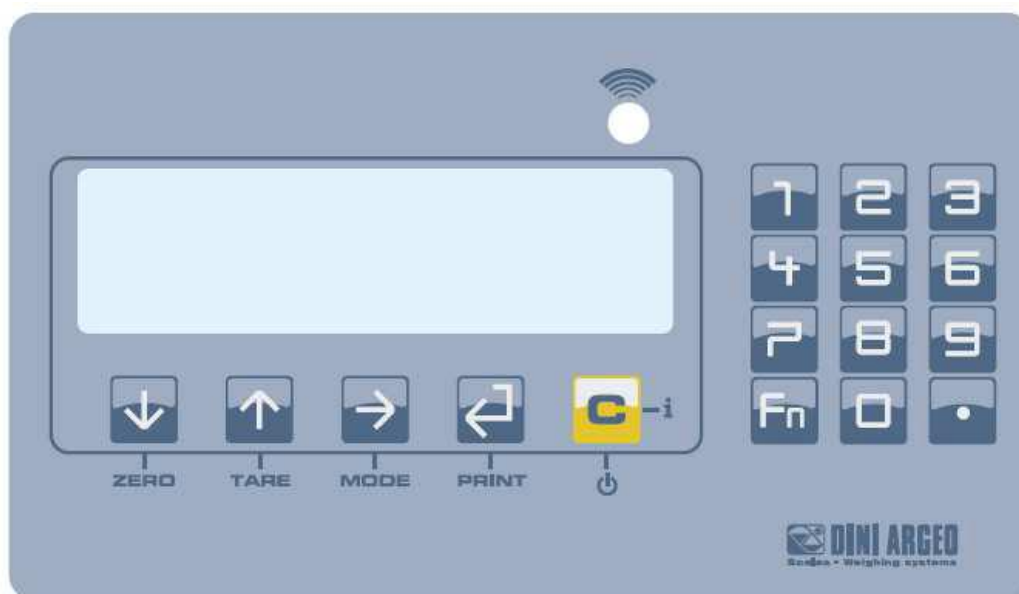
DFW med LED-skärm

1. Visar om det finns strömförsörjning.
2. Sensor för fjärrkontrollens signal.
3. Visar att vågindikatorn har upptäckt att en vikt finns på som är $\pm 1/4$ skaldelar.
4. Visar att vikten inte står still (vågen pendlar i värde)
5. Vågindikatorn visar en nettovikt
6. Visar den måttenhet som används i första skalområdet.
7. Visar den måttenhet som används i andra skalområdet.
8. Visar att en viss funktion är igång.

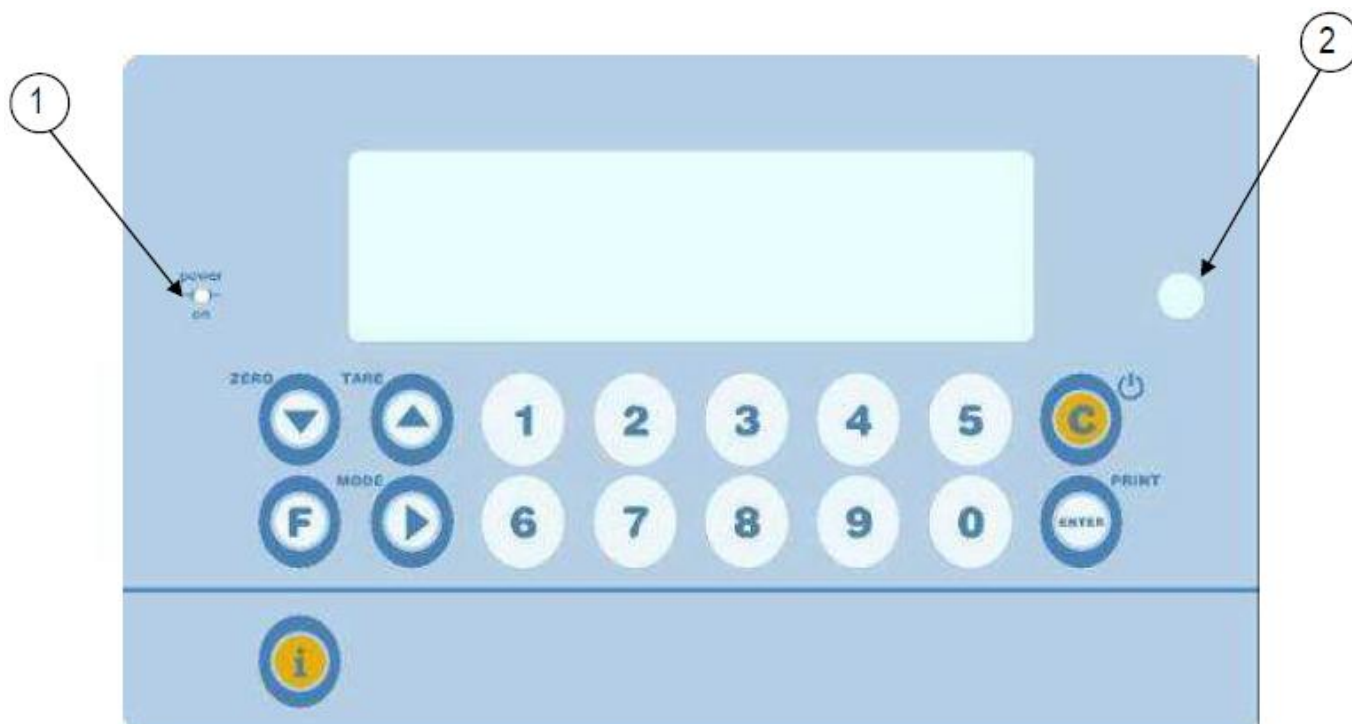
Knapp på vågindikatorn	Funktion
ZERO	<ul style="list-style-type: none"> - Nollställer den visade vikten om det är inom $\pm 2\%$ av maxkapaciteten - Avbryter ett negativt taravärde - Vid sifferinmatning så minskar den siffran som ska ändras - Man kan bläddra framåt med den i menyer och inställning av parametrar
TARE	<ul style="list-style-type: none"> - Om man trycker snabbt så blir det halvautomatisk tarafunktion - Om man håller in så kan man mata in ett taravärde med knapparna - Avbryter ett negativt taravärde - Vid sifferinmatning så minskar den siffran som ska ändras - Man kan bläddra bakåt med den i menyer och inställning av parametrar
MODE/M+	<ul style="list-style-type: none"> - Den utför en vissa funktioner när man är bland inställningar - Man kan gå ett steg till höger när man matar in siffror
ENTER/PRINT/MR	<ul style="list-style-type: none"> - Den utför en vissa funktioner när man är bland inställningar - När man är färdig med sifferinmatning, så bekräftar man - Man kan gå in undermenyer och bekräfta inmatningar - Den skickar data till skrivaren
C/i	<ul style="list-style-type: none"> - Sätta på/slå av vågindikatorn - Nollställer värden vid sifferinmatning - I inställningar så kan man lämna inställningen utan att spara ändringar - Se indikatorns kapacitet, antal skaldelar och minsta vikt

7. Knappsats och funktioner (modeller med 17 knappar)

Knappsatsen och indikatorn är designad för att man lätt och snabbt ska kunna utföra vägningar. Den består av en skärm med 6 siffror som är 25 mm höga, 7 LED-indikatorer (finns på vissa modeller) och en knappsats med 17 knappar som är täckta med vattentät plats. Om indikatorn har en LCD-skärm så kommer olika symboler att synas på skärmen under vägning beroende på inställningar (se avsnittet symboler på LCD-skärmen).



DFWLKI



DFWK



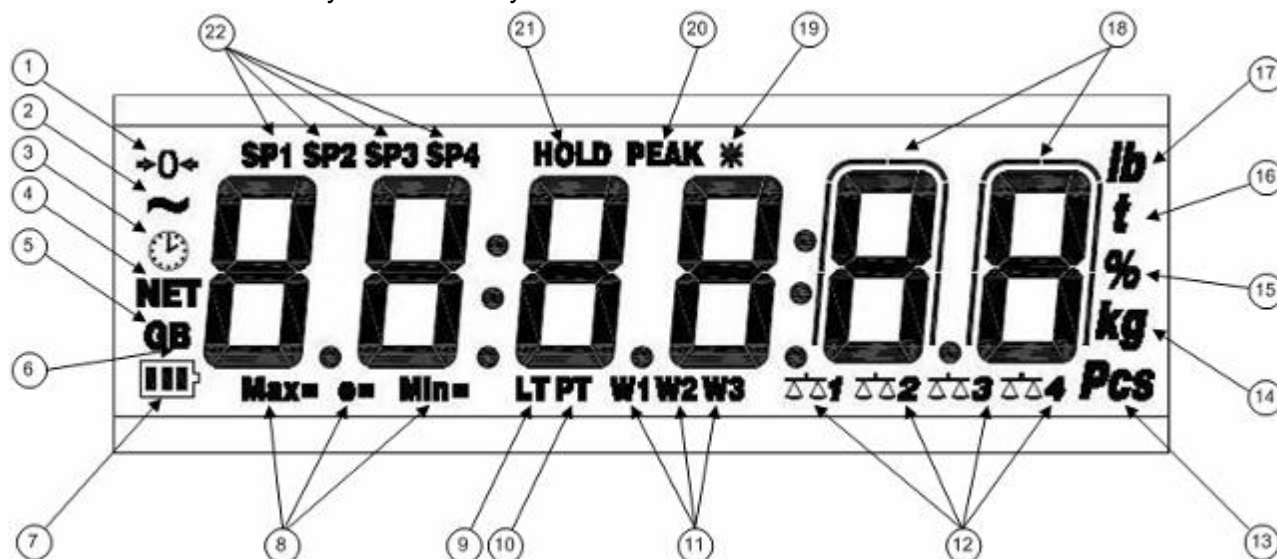
DFWR

1. Visar om det finns strömförsörjning.
2. Sensor för fjärrkontrollens signal.
3. Visar att vågindikatorn har upptäckt att en vikt finns på som är $\pm 1/4$ skaldelar.
4. Visar att vikten inte står still (vågen pendlar i värde)
5. Vågindikatorn visar en nettovikt
6. Visar den måttenhet som används i första skalområdet.
7. Visar den måttenhet som används i andra skalområdet.
8. Visar att en viss funktion är igång.

Knapp på vågindikatorn	Funktion
ZERO	<ul style="list-style-type: none">- Nollställer den visade vikten om det är inom $\pm 2\%$ av maxkapaciteten- Avbryter ett negativt taravärde- Vid sifferinmatning så minskar den siffran som ska ändras
TARE	<ul style="list-style-type: none">- Om man trycker snabbt så blir det halvautomatisk tarafunktion- Om man håller in så kan man mata in ett taravärde med knapparna- Avbryter ett negativt taravärde- Vid sifferinmatning så minskar den siffran som ska ändras
MODE	<ul style="list-style-type: none">- Den utför en vissa funktioner när man är i inställningar- Man kan gå ett steg till höger när man matar in siffror
ENTER/PRINT	<ul style="list-style-type: none">- Den utför en vissa funktioner när man är i inställningar- När man är färdig med sifferinmatning, så bekräftar man- Man kan gå in undermenyer och bekräfta inmatningar- Den skickar data till skrivaren
C	<ul style="list-style-type: none">- Sätta på/slå av vågindikatorn- Nollställer värden vid sifferinmatning- I inställningar så kan man lämna inställningen utan att spara ändringar
F/Fn	<ul style="list-style-type: none">- Man kan välja önskad funktion (ADDITIONAL FUNCTIONS OF THE 17-KEY INDICATOR)- Om man håller in knappen så kan man ändra skärmens intensitet (se teknisk manual, "L.int" parameter)
i/.	<ul style="list-style-type: none">- Se indikatorns kapacitet, antal skaldelar och minsta vikt- När man matar in siffror så kan man använda sig av decimaltecken
Numeriskt tangentbord	<ul style="list-style-type: none">- Man kan mata in siffror

8. Symboler på LCD-skärmen

LCD-skärmen har som symboler som lyser när en funktion används.



Nummer	Symbol	Funktion
1	→0←	Visar att vågindikatorn har upptäckt att en vikt finns på som är ±¼ skaldelar
2	~	Visar att vikten inte står still (vågen pendlar i värde)
3		Tiden visas på skärmen, i formatet hh:mm:ss
4	NET	Vågindikatorn visar en nettovikt
5	G	Vikten är en bruttovikt (om språket som är inställt i utskriftsinställningarna är engelska eller italienska)
6	B	Vikten är en bruttovikt (om språket som är inställt i utskriftsinställningarna är tyska, franska eller spanska)
7		Visar batterinivån (se avsnittet låg batterinivå)
8	MAX= MIN= e=	
9	LT	Låst tarafunktion är aktiverad
10	PT	Manuell tarafunktion är aktiverad
11	W1 W2 W3	W1 Vågindikatorn är första skalområdet W2 Vågindikatorn är andra skalområdet W3 Vågindikatorn är tredje skalområdet
12		
13	PCS	Antal delar som visas
14	kg	Visar vilken enhet som används (kg – kilogram, g – gram)
15	%	
16	t	Visar enheten vid vägning (ton)
17	LB	Visar enheten vid vägning (pounds)
18		Metrisk information
19	*	Visar att man har tryckt på en knapp
20	PEAK	PEAK är aktiverad
21	HOLD	HOLD är aktiverad
22	SP1 SP2 SP3 SP4	SP1 Relä nr. 1 (optional) är aktiverad SP2 Relä nr. 2 (optional) är aktiverad SP3 Relä nr. 3 (optional) är aktiverad SP4 Relä nr. 4 (optional) är aktiverad

--	--	--

9. Grundläggande funktioner

9.1 Nollställa vågindikatorn

Kommer mer tills vidare se den [engelska manualen](#).