

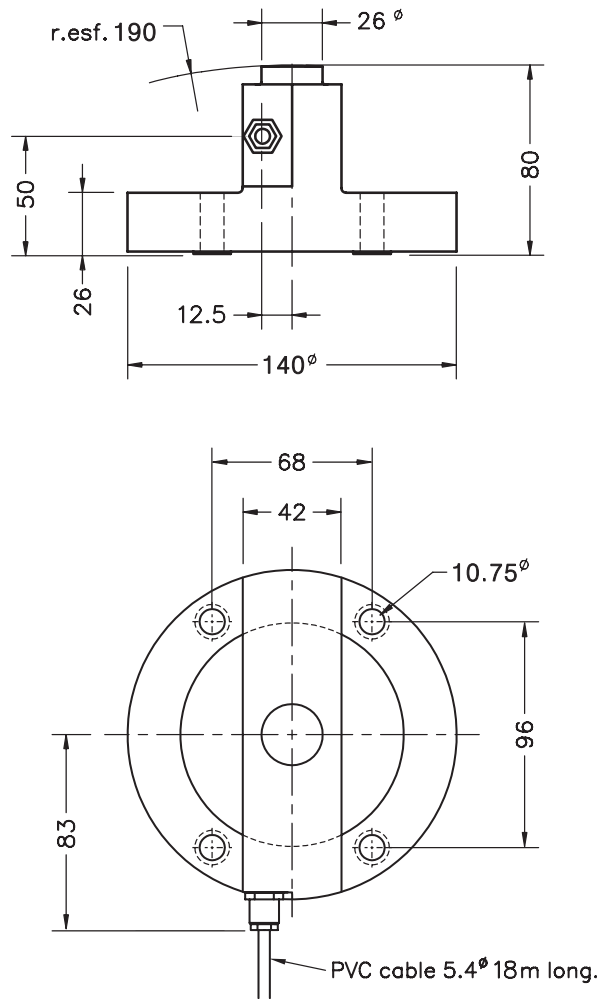


- **Double shear load cell**
 - **Versions:**
 - **750 a:** Alloy Steel, protected against corrosion by epoxy painting
 - **750i:** Fully Stainless Steel
 - **3000 divisions OIML R60 class C**
 - **Hermetic, fully welded, protected IP 68 (EN 60529)**
 - **Pre-corner adjustment optimized for multicell systems**
 - **6 wire (senses) electrical connection**
 - **Available in **ATEX**  version (optional) Zone 0-1-2 (gas) and 20-21-22 (dust)**
 - **Application: Tanks and silos weighing systems with highly linear and low profile requirements**
- **Doppelscherstab-Wägezelle**
 - **Ausführungen:**
 - **750 a:** Stahl, epoxibeschichtet
 - **750i:** Edelstahl
 - **3000 Teile OIML R60 Klasse C**
 - **Hermetisch dicht verschweißt, Schutzart IP 68 (EN 60529)**
 - **Abgeglicherer Ausgang für problemlose Parallelschaltung**
 - **6-Leiter-Anschluss (Sense)**
 - **Erhältlich in **ATEX**  -Ausführung (optional) Zone 0-1-2 (Gas) und 20-21-22 (Staub)**
 - **Anwendungen: Behälter- und Silowaagen mit hoher Genauigkeit und niedrigem Profil**

Model Modell	Nominal capacity Nennlast Ln	Accuracy class Genauigkeitsklasse n. OIML	Minimum division Kleinster Teilungswert vmin	Service load Gebrauchslast 150 % Ln	Safe load limit Grenzlast 200 % Ln
750 7.5 t	7.5 t	3000	0.9 kg	11.25 t	15 t
750 10 t	10 t	3000	1.2 kg	15 t	20 t
750 15 t	15 t	3000	1.7 kg	22.5 t	30 t
750 20 t	20 t	3000	2.3 kg	30 t	40 t
750 25 t	25 t	3000	2.8 kg	37 t	50 t
750 30 t	30 t	3000	3.4 kg	45 t	60 t

MODEL 750

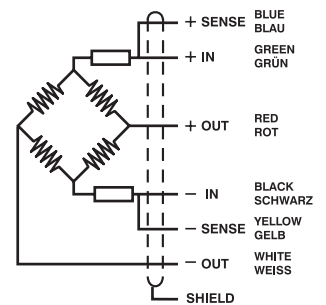


Dimensions in mm. Abmessungen in mm.

Transport weight - Transportgewicht: 4.5 kg

SPECIFICATIONS			TECHNISCHE DATEN
Nominal capacities (Ln)	7.5-10-15-20-25-30	t	Nennlasten (Ln)
Accuracy class	3000	n. OIML	Genauigkeitsklasse
Minimum dead load	0	%Ln	Minimale Vorlast
Service load	150	%Ln	Gebrauchslast
Safe load limit	200	%Ln	Grenzlast
Total error	< ±0.017	%Sn	Zusammengesetzter Fehler
Repeatability error	< ±0.015	%Sn	Wiederholgenauigkeit
Temperature effect: on zero	< ±0.01	%Sn/5 °C	Temperaturfehler: Nullpunkt
on sensitivity	< ±0.006	%Sn/5 °C	Kennwert
Creep error (30 minutes)	< ±0.016	%Sn	Kriechfehler (30 min)
Temperature compensation	-10...+40	°C	Nenntemperaturbereich
Temperature limits	-30...+70	°C	Arbeitstemperaturbereich
Nominal sensitivity (Sn)	2	mV/V (1)	Nennkennwert (Sn)
Nominal input voltage	10	V	Nom. Speisespannung
Maximum input voltage	15	V	Max. Speisespannung
Input impedance	800 ±25	Ω	Eingangswiderstand
Output impedance	700 ±5	Ω	Ausgangswiderstand
No load output	< ±2	%Sn	Nullsignaltoleranz
Insulation resistance	> 5000	MΩ	Isolationswiderstand
Maximum deflection (at Ln)	0.3	mm	Nennmessweg (bei Ln)

ELECTRICAL CONNECTION ELEKTRISCHER ANSCHLUSS:



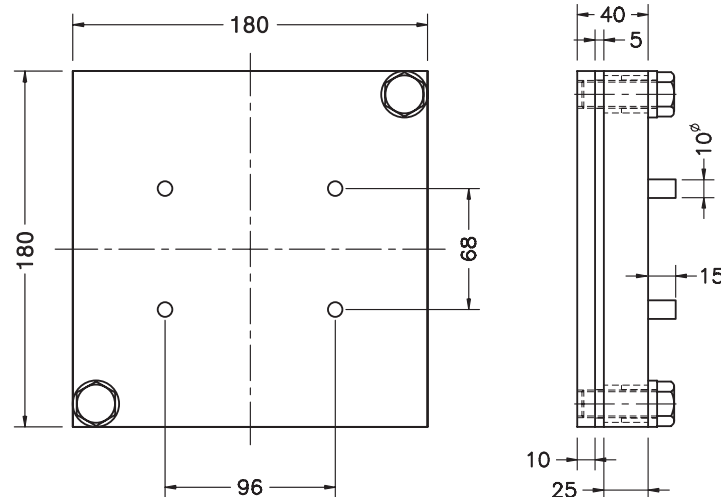
«SENSES»: 2 additional wires to maintain a constant voltage supply at the load cell when used with proper instrumentation. Use specially when long wires and wide temperature range.
SHIELD: Not connected to transducer body.

"SENSE-Leitung": zwei zusätzliche Adern, um eine konstante Spannungsversorgung an der Wägezelle zu gewährleisten, wenn entsprechende Elektronik verwendet wird. Speziell bei langen Leitungen und grossem Temperaturunterschied auf der Leitung.
SCHIRM: nicht am Wägezellenkörper angeschlossen.

(1) Pre-corner adjustment optimized at ±0.05% by output current calibration /
Auf ±0.05% optimierter Eckenvorabgleich durch Stromkalibrierung des Ausgangssignals

BASE PLATE & SELF-ALIGNING PIVOTING SUPPORT FOR MOD. 750 GRUNDAUFLAGE UND ZAPFENSUPPORT FÜR MOD. 750

Acc. 75903: Base plate / Grundauflage



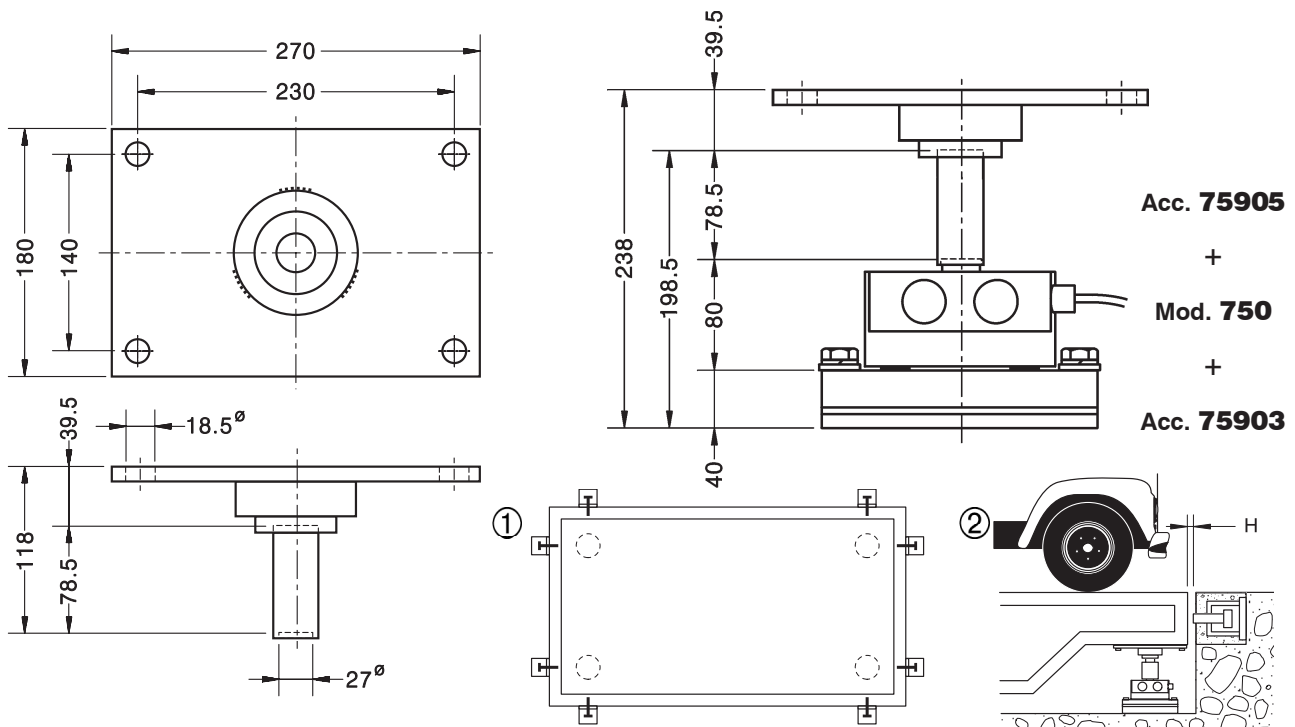
Accessory lower plate is permanently fixed to the structure or ground by welding or cement. Unscrew the upper plate it's enough, to replace a load cell.

Die Grundplatte ist permanent auf der Konstruktion oder dem Boden durch Schweißen oder durch Einzementieren befestigt. Für einen Austausch der Wägezelle braucht nur die obere Platte (Auflager) abgeschraubt werden.

Dimensions in mm. Abmessungen in mm.

Transport weight - Transportgewicht: 9.25 kg

Acc. 75905: Self-aligning pivoting support / Zapfensupport



Acc. 75905

+

Mod. 750

+

Acc. 75903

Using accessories **75903 + 75905** the platforms admit the use of tie rods or stoppers. If stoppers are used ① it must be left a maximum spread ② of: $H < 6$ mm. We recommend to clean and to grease periodically the joints.

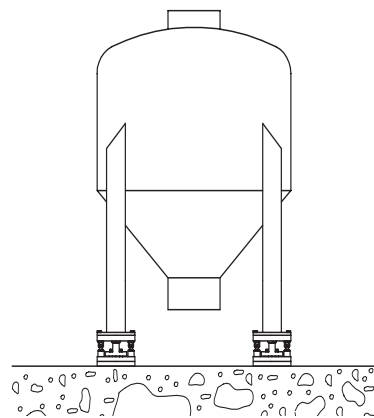
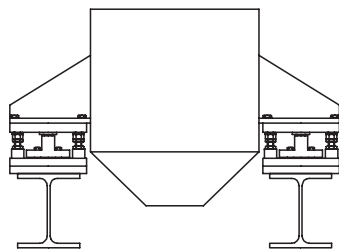
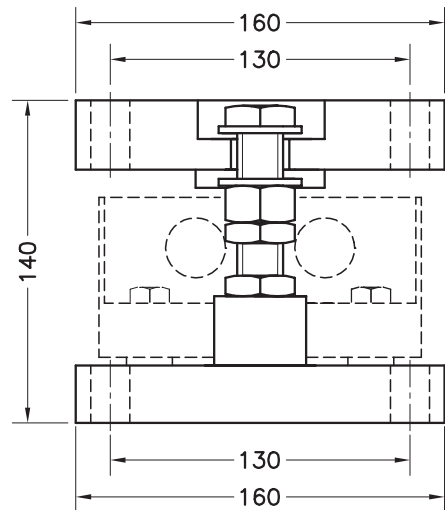
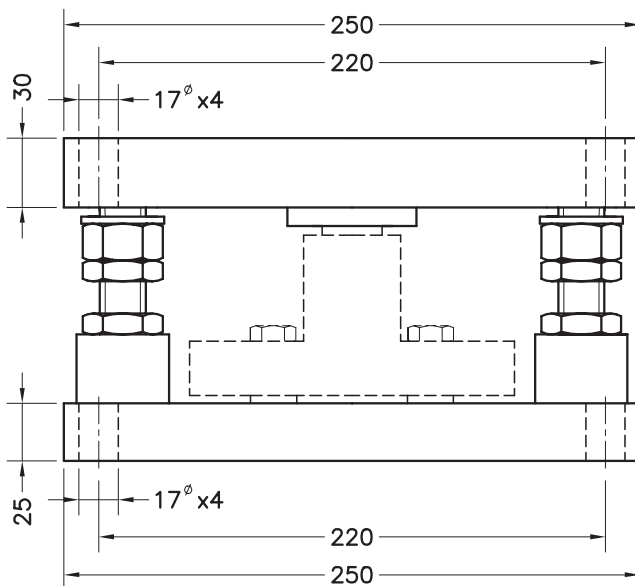
Die Verwendung des Zubehörs **75903 + 75905** erlaubt den Einsatz von Anschlägen für die Plattform. Wenn Anschläge verwendet werden ①, muss ein Spalt ② von $H < 6$ mm eingehalten werden. Wir empfehlen die regelmäßige Reinigung und und das Einfetten der Kontakte.

Dimensions in mm. Abmessungen in mm.

Transport weight - Transportgewicht: 6.5 kg

MOUNTING KIT LIFT-OFF PREVENTION FOR SILO FOR MOD. 750
LASTECKE MIT ABHEBESICHERUNG FÜR MOD. 750

- **Material:**
Alloy Steel zinc-plated **Acc. 75906**
Stainless Steel **Acc. 75906i**
- **Material:**
Verzinkter Stahl **Acc. 75906**
Edelstahl **Acc. 75906i**



Dimensions in mm. *Abmessungen in mm.*

Transport weight - *Transportgewicht:* 20 kg