



- Compression load cell, selfcentering column
- 4000 divisions OIML R60 class C
- Available in **ATEX**  version (optional) Zone 0-1-2 (gas) and 20-21-22 (dust)
- Stainless Steel construction
- Hermetically welded, protection class IP 68 (EN 60529) and IP 69K (ISO 20653)
- Pre-corner adjustment optimized for multi-cell systems
- Lightning protection
- Applications: High capacity weighing systems, truck scales
- Schwerlastwägezelle, selbstzentrierend
- 4000 Teile OIML R60 Klasse C
- Erhältlich in **ATEX**  -Ausführung (optional) Zone 0-1-2 (Gas) und 20-21-22 (Staub)
- Ausführung in Edelstahl
- Hermetisch dicht verschweißt Schutzart IP 68 (EN 60529) und IP 69K (ISO 20653)
- Abgeglichener Ausgang für problemlose Parallelschaltung
- Blitzschutz
- Applikationen: Schwerlastwaagen, Strassenfahrzeugwaagen

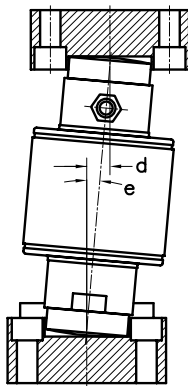
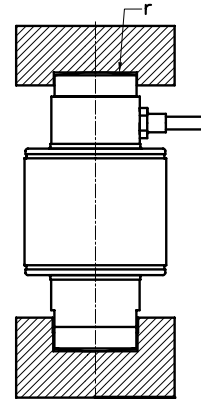
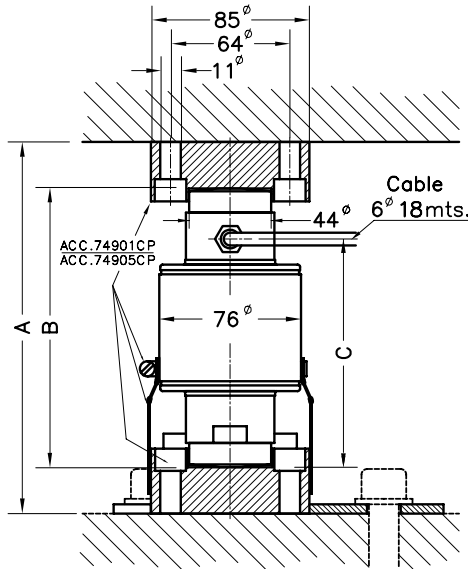
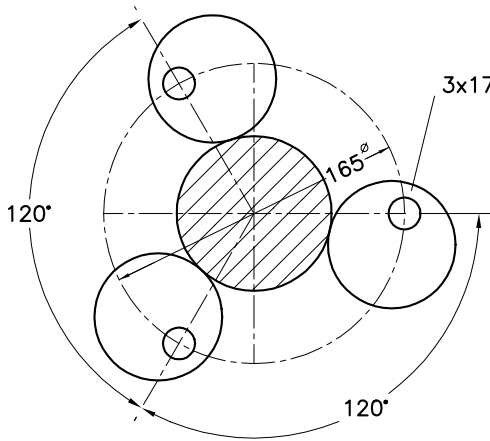
| Model Modell | Nominal capacity Nennlast Ln | Accuracy class Genauigkeitsklasse n. OIML | Minimum division Kleinster Teilungswert vmin | Safe load limit Grenzlast 150 % Ln | Breaking load Bruchlast > 350 % Ln |
|-----------------|------------------------------------|---|--|--|--|
| 740CP 15 t | 15 t | 4000 | 1.5 kg | 22.5 t | > 52.5 t |
| 740CP 20 t | 20 t | 4000 | 2 kg | 30 t | > 70 t |
| 740CP 25 t | 25 t | 4000 | 2.5 kg | 37.5 t | > 87.5 t |
| 740CP 30 t | 30 t | 4000 | 3 kg | 45 t | > 105 t |
| 740CP 40 t | 40 t | 4000 | 4 kg | 60 t | > 140 t |
| 740CP 50 t | 50 t | 4000 | 5 kg | 75 t | > 175 t |
| 740CP 60 t | 60 t | 4000 | 6 kg | 90 t | > 210 t |



MODEL 740CP +

ACC. 74901CPN (15...50 t)

ACC. 74905CPN (60 t)

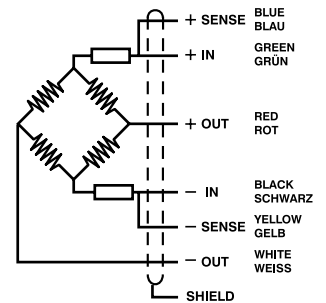


| Load cells Wägezellen | A | B | C | d max. | e max. Max. Neigung | Radius Ball r | Transport Weight Transport- gewicht |
|--------------------------|-----|-----|-----|--------|------------------------|------------------|--|
| 740CP 15 t | 200 | 150 | 123 | 15.5 | 6° | 130 | 2.5 kg |
| 740CP 20 t | 200 | 150 | 123 | 15.5 | 6° | 130 | 2.5 kg |
| 740CP 25 t | 200 | 150 | 123 | 15.5 | 6° | 150 | 2.6 kg |
| 740CP 30 t | 200 | 150 | 123 | 15.5 | 6° | 160 | 2.6 kg |
| 740CP 40 t | 200 | 150 | 123 | 15.5 | 6° | 180 | 2.8 kg |
| 740CP 50 t | 200 | 150 | 123 | 15.5 | 6° | 180 | 2.9 kg |
| 740CP 60 t | 260 | 210 | 153 | 13.5 | 3.7° | 220 | 3.8 kg |
| Acc. 74901CPN | --- | --- | --- | --- | --- | --- | 3 kg |
| Acc. 74905CPN | --- | --- | --- | --- | --- | --- | 3 kg |

Dimensions in mm. Abmessungen in mm.

| SPECIFICATIONS | | | TECHNISCHE DATEN |
|--------------------------------|----------------------|----------|--------------------------------|
| Nominal capacities (Ln) | 15-20-25-30-40-50-60 | t | Nennlasten (Ln) |
| Accuracy class | 4000 | n. OIML | Genauigkeitsklasse |
| Minimum dead load | 0 | %Ln | Minimale Vorlast |
| Service load | 120 | %Ln | Gebrauchslast |
| Safe load limit | 150 | %Ln | Grenzlast |
| Total error | < ±0.013 | %Sn | Zusammengesetzter Fehler |
| Repeatability error | < ±0.01 | %Sn | Wiederholgenauigkeit |
| Temperature effect: on zero | < ±0.01 | %Sn/5 °C | Temperaturfehler: Nullpunkt |
| on sensitivity | < ±0.006 | %Sn/5 °C | Kennwert |
| Creep error (30 minutes) | 0.012 | %Sn | Kriechfehler (30 min) |
| Temperature compensation | -10...+40 | °C | Nenntemperaturbereich |
| Temperature limits | -50...+80 | °C | Arbeitstemperaturbereich |
| Nominal sensitivity (Sn) | 2 | mV/V (1) | Nennkennwert (Sn) |
| Nominal input voltage | 10 | V | Nom. Speisespannung |
| Maximum input voltage | 15 | V | Max. Speisespannung |
| Input impedance | 800 ±5 | Ω | Eingangswiderstand |
| Output impedance | 705 ±5 | Ω | Ausgangswiderstand |
| No load output | ±2 | %Sn | Nullsignaltoleranz |
| Insulation resistance | > 5000 | MΩ | Isolationswiderstand |
| Maximum deflection (at Ln) | 0.6-1 | mm | Nennmessweg (bei Ln) |

ELECTRICAL CONNECTION
ELEKTRISCHER ANSCHLUSS:



«SENSES»: 2 additional wires to maintain a constant voltage supply at the load cell when used with proper instrumentation. Use specially when long wires and wide temperature range.
SHIELD: Not connected to transducer body.

"SENSE-Leitung": zwei zusätzliche Adern, um eine konstante Spannungsversorgung an der Wägezelle zu gewährleisten, wenn entsprechende Elektronik verwendet wird. Speziell bei langen Leitungen und grossem Temperaturunterschied auf der Leitung.
SCHIRM: nicht am Wägezellenkörper angeschlossen.

(1) Pre-corner adjustment optimized at ±0.05% by output current calibration /
Auf ±0.05% optimierter Eckenvorabgleich durch Stromkalibrierung des Ausgangssignals