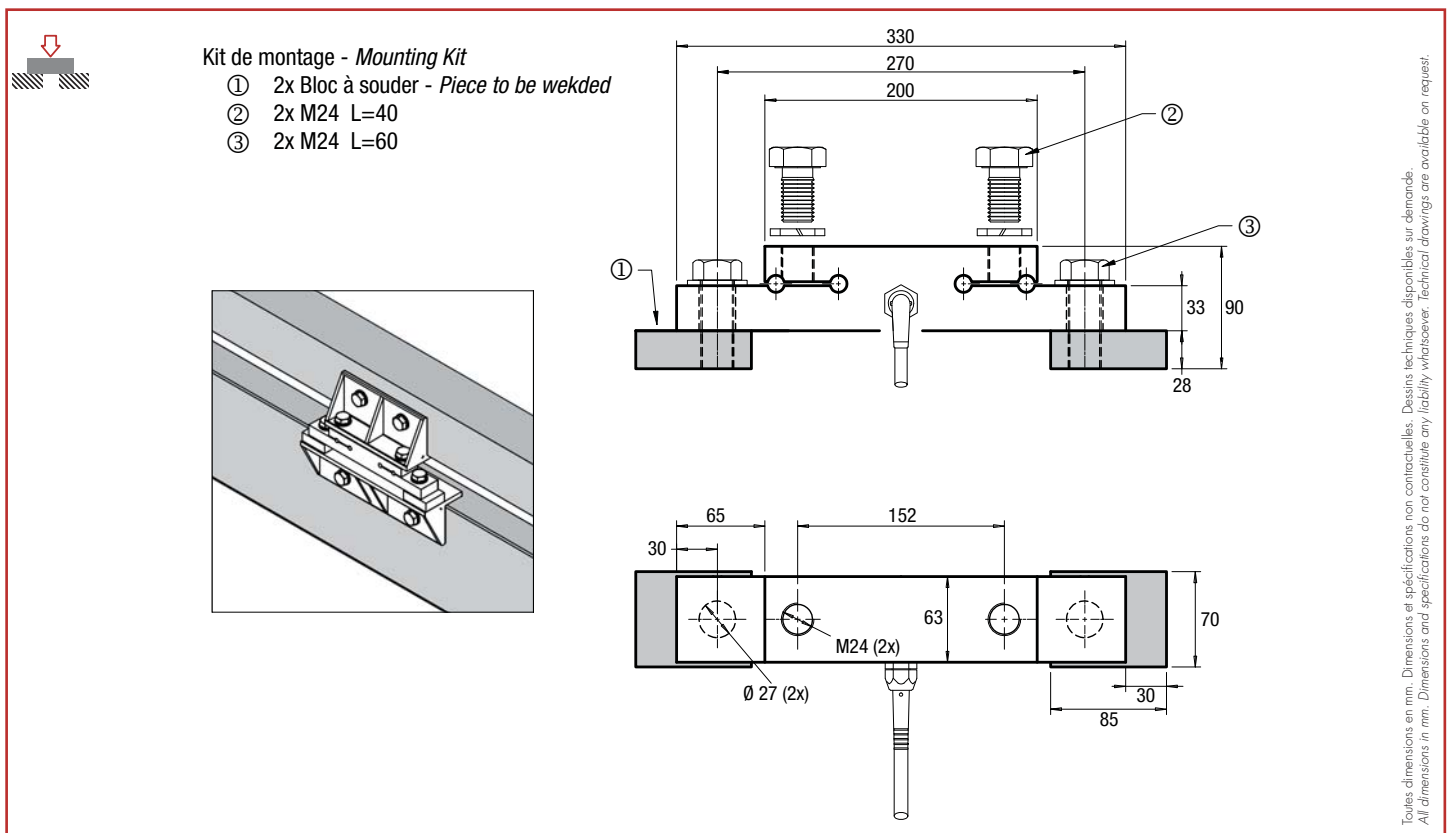


DS5A

10 t (5 t Dynamique)



- Construction en acier zingué, protection IP67
- Signal de sortie ajusté, pour une utilisation multi-capteurs
- Conçu pour le pesage embarqué sur véhicules
- Accessoires de montage et fixation inclus
- Nickel plated steel construction, IP67 protection
- Calibrated signal output, for multi-load cells mounting
- Ideally suited for on-board weighing on vehicles
- Mounting and fixing kit included



Câblage - Wiring

+ alim.	+ signal	- signal	- alim.
+ excit.	+ signal	- signal	- excit.
rouge	vert	blanc	noir
red	green	white	black



Caractéristiques - Specifications

MÉTROLOGIQUES	METROLOGICAL		
Capacité nominale (Cn)	Rated capacity (Cn)	Statique - Static : 10 t/ Dynamique - Dynamic : 5 t	
Erreur combinée	Combined error	± 0.1	%Cn
Effet de la temp. sur le zéro	Temperature effect on zero	±0.005	%Cn/°C
Effet de la temp. sur la sensibilité	Temperature effect on sensitivity	±0.005	%Cn/°C
Fluage (30 min.)	Creep error (30 min.)	±0.03	%Cn
MÉTROLOGIE LÉGALE OIML R60	LEGAL METROLOGY OIML R60		
Classe de précision	Accuracy class	-	
Capacité maximale (E _{max})	Maximum capacity (E _{max})	- t	
Nombre max. d'échelons (n _{max})	Max. number of LC intervals (n _{max})	- d OIML	
Échelon de vérification min. (v _{min})	Minimum verification interval (v _{min})	- t	
Z=E _{max} /(2xDR)	Z=E _{max} /(2xDR)	-	
ÉLECTRIQUES	ELECTRICAL		
Plage de tension d'alimentation	Nominal range of excitation voltage	1 ... 15	V
Sensibilité nominale à Cn	Rated output at Cn	0.88 ±0.01 %	mV/V
Plage de zéro initial	Zero balance	±1	%Cn
Résistance d'entrée/sortie	Input/output resistance	385 ±10 / 350 ±3	Ω
Résistance d'isolement	Insulation resistance	2 000	MΩ/50V
GÉNÉRALES	GENERAL		
Plage de temp. compensée	Compensated temperature range	-10 ... +50	°C
Plage de temp. de fonctionnement	Service temperature range	-20 ... +60	°C
Charge dynamique admissible	Safe dynamic loading	50	%Cn
Charge limite admissible	Safe load limit	150	%Cn
Charge ultime avant rupture	Ultimate overload	200	%Cn
Couple de serrage	Tightening torque	-	Nm
Degré de protection	Protection class	IP67	EN 60529
Matière	Material	Acier nickel - Nickel plated steel	
Corps d'épreuve	Measuring body	-	
Presse étoupe	Cable gland	-	
Gaine de câble	Cable sheath	-	
Longueur du câble	Cable length	10	m
Poids net	Net weight	9.5	kg

Options - Options

Accessoires - Accessories

