

TP7DN

Trasduttore di pressione

Pressure transducer

I trasmettitori di pressione della serie TP7DN nati per risolvere le problematiche dei settori alimentari, oggi vengono anche utilizzati in processi produttivi dove è necessario misurare pressioni o livelli di **sostanze dense**.

L'attacco normalizzato DN20 permette di eseguire facilmente il montaggio e la pulizia del sensore per evitare che si formino residui sulla membrana di misura.

La parte sensibile a contatto con la pressione è interamente realizzata in acciaio inox 17-4 PH resistente alla corrosione.

I trattamenti termici ad alto vuoto, ai quali viene sottoposto l'acciaio, assicurano il perfetto funzionamento del sensore anche in presenza di sollecitazioni altamente dinamiche. L'esecuzione monolitica dell'elemento di misura, esente da qualsiasi assemblaggio a mezzo di anelli di tenuta o guarnizioni, assicura un'elevata stabilità con isteresi e deriva di zero trascurabili nel tempo.

Internamente le pressioni vengono rilevate tramite un ponte estensimetrico completo che garantisce il mantenimento delle prestazioni anche in presenza di picchi.

La sezione elettronica, realizzata con tecnologia SMD, è composta da un amplificatore strumentale di alta precisione e da un alimentatore stabilizzato con protezione dai cortocircuiti e dall'inversione di polarità.

Tutti i trasmettitori vengono interamente saldati al LASER e completamente incapsulati in resina per garantire insensibilità alle vibrazioni e un elevato grado di tenuta ermetica.

Durante il ciclo produttivo i trasmettitori sono compensati termicamente, collaudati e tarati individualmente tramite stazioni completamente automatiche che analizzano e archiviano i dati.



Linearità - Isteresi
 $\leq \pm 0.25\%$
 Linearity - Hysteresis



*Pressure transmitters belonging to TP7DN series, born to solve problems in food industrial sectors, are now commonly used in those productive processes where pressure or level measurements of **dense substances** are required.*

DN20 standard coupling enables easy-to-perform mounting and cleaning of the sensor, to prevent from formation of residuals of the measuring diaphragm.

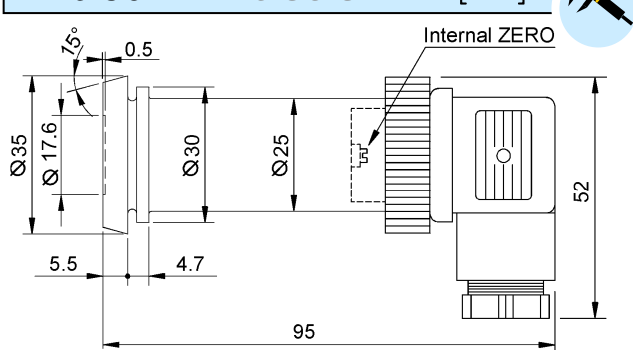
The sensitive part, in contact with pressure, is entirely made of 17-4 PH corrosion-proof stainless steel.

High vacuum thermal treatments which stainless steel is subjected to, ensure the correct functioning even when highly dynamic stresses are involved. Monolithic execution of measuring element, without any assembling via tight rings or gaskets, guarantees a high long-term stability, with negligible hysteresis and zero drift. Pressure is internally detected by a full bridge strain gauge, which assures the maintenance of performances even in presence of peaks.

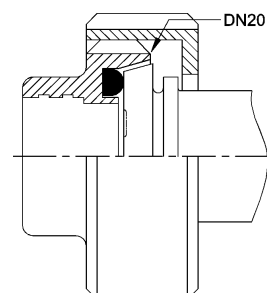
Every pressure transmitter is entirely LASER welded and completely resin-encapsulated, to ensure insensitivity and a high degree of hermetic tight.

During production cycle, pressure transmitters are thermally compensated, tested and individually calibrated with the use of completely automated stations that analyse and record data.

Dimensioni Dimensions [mm]



Installazione tipica Typical installation





Dati Tecnici		Technical Data	
PRESSIONE RELATIVA (R) Zero a pressione atmosferica	RELATIVE PRESSURE (R) Zero at atmospheric pressure	1 - 2.5 - 5 - 10 - 20 - 50 bar	
LINEARITA' e ISTERESI	LINEARITY and HYSTERESIS	$\leq \pm 0.25 \%$	
EFFETTO DELLA TEMPERATURA (1°C) a) sullo zero b) sulla sensibilità	TEMPERATURE EFFECT (1°C) a) on zero b) on sensitivity	$\leq \pm 0.015\%$ $\leq \pm 0.015\%$	
SENSIBILITA' NOMINALE	NOMINAL SENSITIVITY	4-20mA (2 or 3 wires) 0-5 V, 0-10 V $\leq \pm 0.1\%$	
TOLLERANZA DI CALIBRAZIONE	CALIBRATION TOLERANCE	$\leq \pm 0.1\%$	
ALIMENTAZIONE NOMINALE	NOMINAL POWER SUPPLY	4-20mA and 0-5V \rightarrow 12-24Vdc 0-10V \rightarrow 15-24Vdc	
ALIMENTAZIONE MAX. ASSORBIMENTO MAX.:	MAX. POWER SUPPLY MAX. ABSORPTION:	30mA 20mA	
a) 3 fili b) 2 fili	a) 3 wires b) 2 wires		
RESISTENZA DI CARICO:	LOADING RESISTANCE:	min. 3K Ω from 0 to 470 Ω	
a) tensione b) corrente	a) tension b) current		
RESISTENZA DI ISOLAMENTO	INSULATION RESISTANCE	$>2 \text{ G}\Omega$	
BILANCIAMENTO DI ZERO	ZERO BALANCE	$\pm 10\% \text{ ADJ.}$	
FREQUENZA DI RISPOSTA	RESPONSE FREQUENCY	0.5 kHz	
VALORI MECCANICI LIMITE RIFERITI ALLA PRESSIONE NOMINALE:	LIMIT MECHANICAL VALUES REFERRED TO NOMINAL PRESSURE:	100% 150% $>300\%$ 75%	
a) pressione di servizio b) pressione limite c) pressione di rottura d) pressione altamente dinamica	a) service pressure b) max. permissible pressure c) breaking pressure d) highly dynamic pressure		
TEMPERATURA DI RIFERIMENTO	REFERENCE TEMPERATURE	+23°C	
TEMPERATURA DI ESERCIZIO	WORKING TEMPERATURE RANGE	-10/+70°C	
TEMPERATURA DI STOCCAGGIO	STORAGE TEMPERATURE RANGE	-20/+80°C	
ATTACCO DI PROCESSO	PROCESS COUPLING	DN 20	
CLASSE DI PROTEZIONE (EN 60529)	PROTECTION CLASS (EN 60529)	IP65	
MATERIALE PARTE SENSORE	SENSOR EXECUTION MATERIAL	INOX 17-4 PH	
CONNESSIONE ELETTRICA	ELECTRICAL CONNECTION	DIN 43650 Connector - A/ISO 4400	

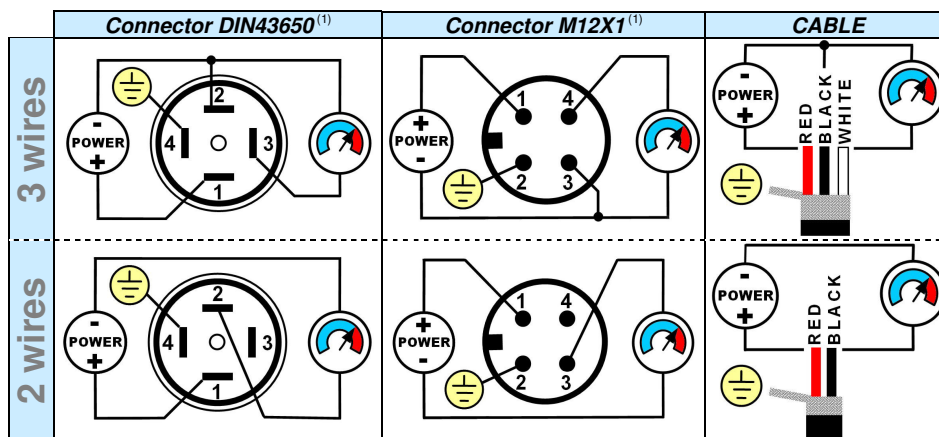
OPZIONI

OPTIONS

VUOTO (V) scala	VACUUM (V) range	(-1/0) (-1/+1) (-1/+2.5) (-1/+5) bar
CONNESSIONE ELETTRICA	ELECTRICAL CONNECTION	5 m Cavo / 5m Cable
CONNESSIONE ELETTRICA	ELECTRICAL CONNECTION	M12X1 Connector

Collegamenti elettrici

Electrical connections



⁽¹⁾ La regolazione dello ZERO è accessibile svitando la ghiera.
ZERO ADJUSTMENT is accessible by unscrewing the nut



Collegato al corpo del trasmettitore di pressione
Connected to body of the pressure transmitter