

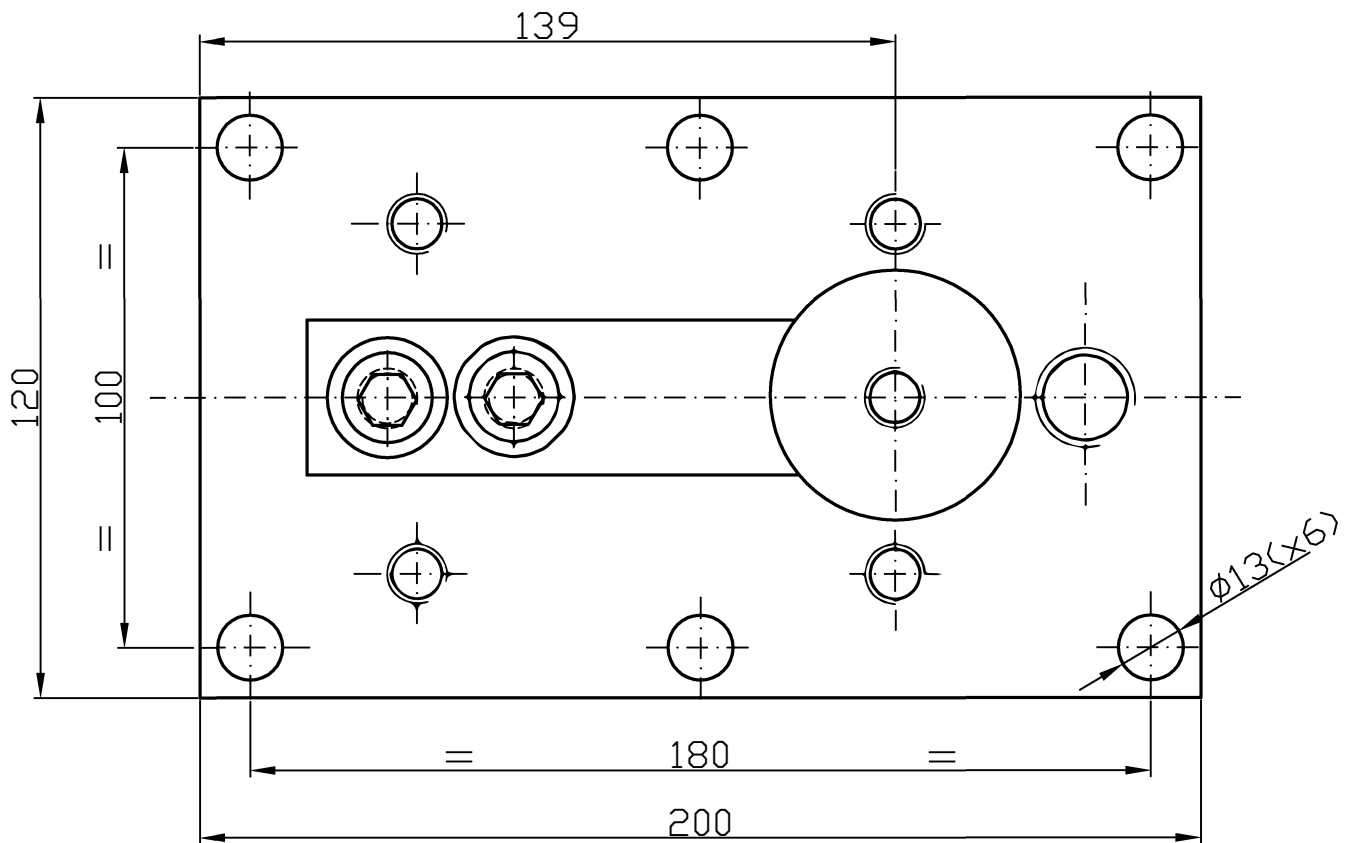
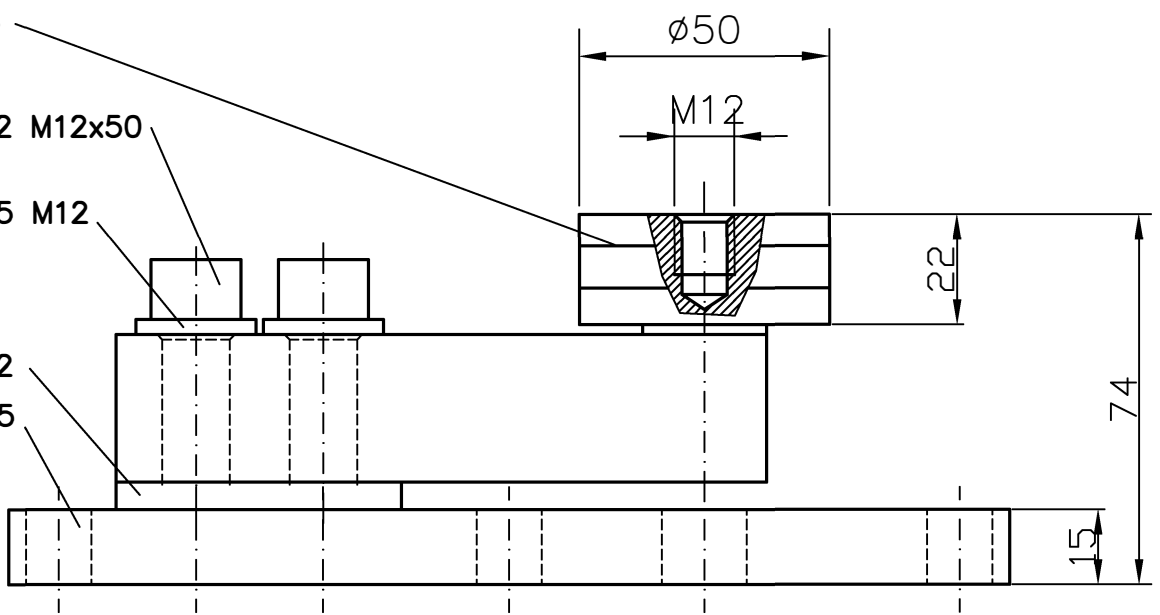
491214-3

2 DIN 912 M12x50
53011250

2 DIN 125 M12
532112

491214-2

491221-5



inox / Vulkollan

POS.	CANT.	PROTECCION SUPERF.	MATERIAL	TRATAMIENTO	CALIDAD SUPERF.	PESO
			ESCALA	DIN A4	FECHA	NOMBRE
				REVISADO		
			DENOMINACION DE CONJUNTO			SUSTITUYE A:
MODIFICACION	FECHA:	NOMBRE				SUSTITUIDO POR:

TOLERANCIA GRAL.:
D7168 Grado Medio
ARISTAS SIN INDICACION :
Ch. 0.5x45° / Rad. 0.5 mm
REFERENCIA :
491214_1

Este plano no puede ser usado ni reproducido sin nuestra autorización