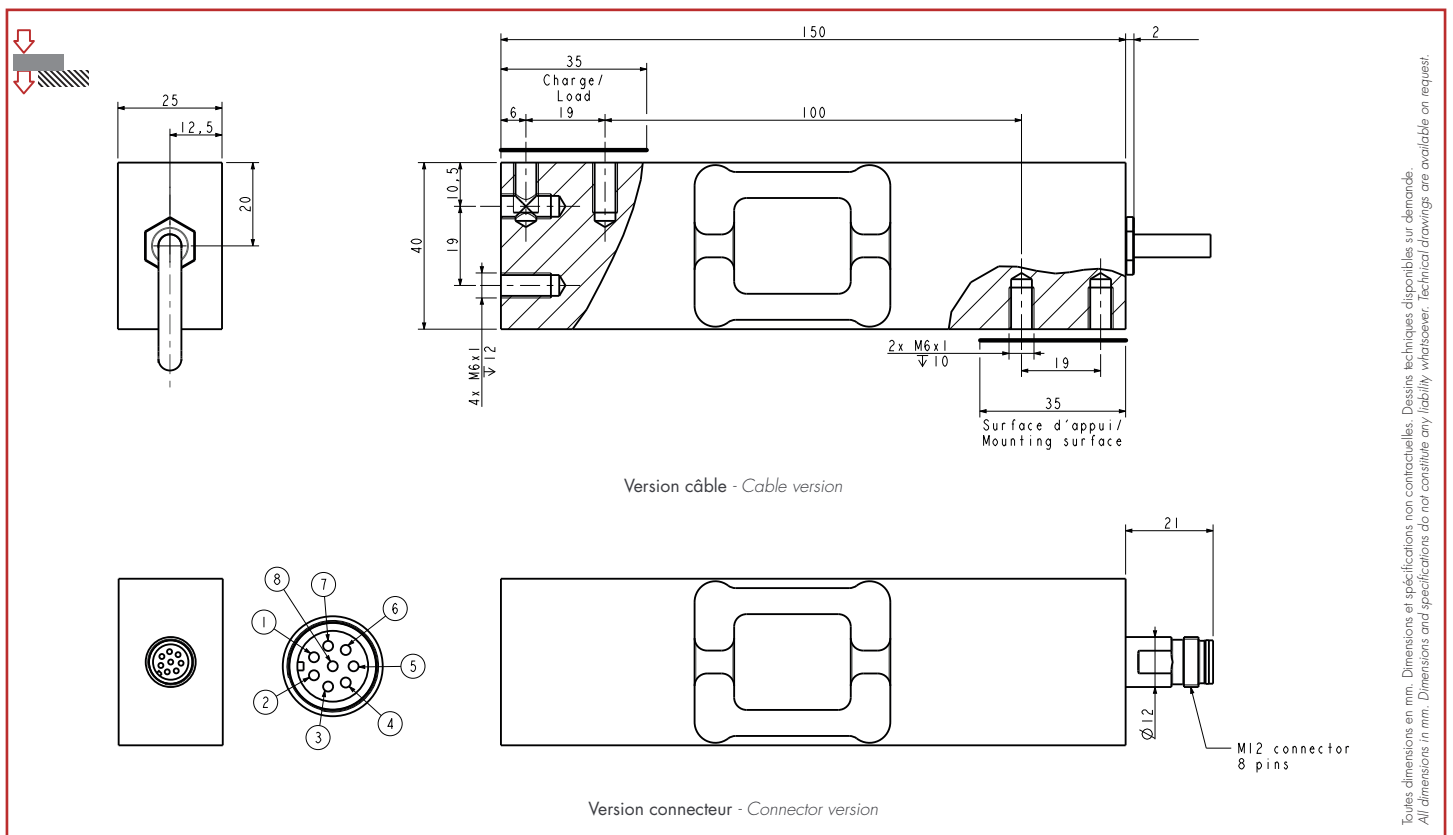


AVX

15 kg ... 75 kg



- Construit en inox, soudé (IP68, IP69K)
 - Homologué jusqu'à 6000 d OIML R60
 - Idéal pour balances ou doseuses utilisées en environnement humide ou corrosif
 - Excentration de charge compensée
 - Option sortie connecteur
 - Option signal de sortie ajusté
- *Stainless steel construction, sealed (IP68, IP69K)*
 - *Approved up to 6000 d OIML R60*
 - *Ideally suited for scales or dosing machines used in wet or corrosive environments*
 - *Off-center load compensated*
 - *Optional connector output*
 - *Optional calibrated output signal*



Toutes dimensions en mm. Dimensions et spécifications non contractuelles. Dessins techniques disponibles sur demande.
All dimensions in mm. Dimensions and specifications do not constitute any liability whatsoever. Technical drawings are available on request.

Câblage version câble - Wiring cable version

+ alim.	+ signal	- signal	- alim.	+ réf.	- réf.
+ excit.	+ signal	- signal	- excit.	+ sense	- sense
marron	jaune	blanc	vert	gris	rose
brown	yellow	white	green	grey	pink

Câblage version connecteur - Wiring connector version

+ alim.	+ signal	- signal	- alim.	+ réf.	- réf.
+ excit.	+ signal	- signal	- excit.	+ sense	- sense
7	1	8	6	3	5



Caractéristiques - Specifications

MÉTROLOGIQUES	METROLOGICAL	C3 15e	C6 15e
Capacité nominale (Cn)	Rated capacity (Cn)	15, 30, 75	15, 30, 75 kg
Erreur combinée	Combined error	±0.017	±0.008 %Cn
Effet de la temp. sur le zéro	Temperature effect on zero	±0.0009	±0.0009 %Cn/°C
Effet de la temp. sur la sensibilité	Temperature effect on sensitivity	±0.0014	±0.0007 %Cn/°C
Fluage (30 min.)	Creep error (30 min.)	±0.025	±0.012 %Cn
Taille de plateau maximum	Maximum platform size	500 x 400 (75 kg = 600 x 400) mm	

MÉTROLOGIE LÉGALE OIML R60	LEGAL METROLOGY OIML R60	C3	C6
Classe de précision	Accuracy class	C3	C6
Capacité maximale (E _{max})	Maximum capacity (E _{max})	15, 30, 75	15, 30, 75 kg
Nombre max. d'échelons (n _{max})	Max. number of LC intervals (n _{max})	3 000	6 000 d OIML
Échelon de vérification min. (v _{min})	Minimum verification interval (v _{min})	1, 2, 5	1, 2, 5 g
Z=E _{max} /(2xDR)	Z=E _{max} /(2xDR)	3 000	6 000 d OIML

ÉLECTRIQUES	ELECTRICAL		
Plage de tension d'alimentation	Nominal range of excitation voltage		1 ... 15 V
Sensibilité nominale à Cn	Rated output at Cn	2 ±10% (option 1.96 ±0.1%*)	mV/V
Plage de zéro initial	Zero balance		± 10 %Cn
Résistance d'entrée/sortie	Input/output resistance	385 ± 20 / 350 ± 5 (option 350 ±0.3*)	Ω
Résistance d'isolement	Insulation resistance		5 000 MΩ/50V

GÉNÉRALES	GENERAL		
Plage de temp. compensée	Compensated temperature range		-10 ... +40 °C
Plage de temp. de fonctionnement	Service temperature range		-20 ... +60 °C
Charge limite admissible	Safe load limit		150 %E _{max}
Charge limite verticale, au point de fixation	Safe load limit, at fixing point		300 %E _{max}
Charge limite transversale, au point de fixation	Transversal safe load limit	500, 700, 300	%E _{max}
Couple de serrage	Tightening torque		15 Nm
Degré de protection	Protection class		IP68 / IP69K EN 60529
Matière	Material		
Corps d'épreuve	Measuring body		Inox - Stainless steel
Presse étoupe	Cable gland		Inox - Stainless steel
Gaine de câble	Cable sheath		PVC
Longueur du câble	Cable length		3 m
Poids net	Net weight		0.9 kg

Options - Options

Sortie connecteur	Connector output	M12 – Lumberg 8 pts
*Signal sortie ajusté	*Calibrated output signal	Sensibilité/résistance - Sensitivity/resistance

Accessoires - Accessories

Câble de connexion	Connection cables	M12 8pts, 2/5 m
--------------------	-------------------	-----------------

