



**TD52 Indicator  
Discrete I/O Option  
Instruction Manual**

**Interfaz E/S Discreta  
Manual de instrucciones**

**Interface discrète I/O  
Manuel d'instruction**

**Discrete I/O-Schnittstelle  
Bedienungsanleitung**

**Modulo d'Interfaccia I/O  
Manuale di Istruzioni**

**I/O 选项  
使用说明书**

**분리 I/O 인터페이스  
사용 설명서**

**Дополнительный интерфейс дискретного ввода-вывода  
для весового терминала  
Руководство по эксплуатации**



## INTRODUCTION

This discrete I/O interface Kit is for use with OHAUS TD52P and TD52XW indicators. When installed, the system software allows the relay to be programmed in a variety of ways.

## BASIC APPLICATIONS

Applications include driving external Over/Accept/Under displays, motor controls for semi-automatic filling systems, sorting systems, interfacing to industrial PLC systems, etc. The Relay outputs can also be used as slave relays to drive high power relays in larger systems.

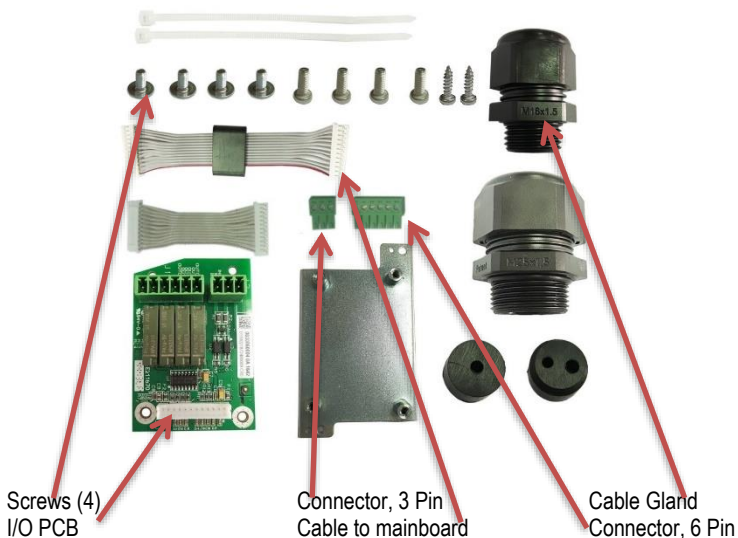
For the setup in each application, please refer to the instruction manual supplied with scale.

Set up the discrete I/O controls as described in the I/O menu section of that manual.



**CAUTION:** Read all safety warnings before installing, making connections, or servicing the Discrete I/O PCB. Failure to comply with these warnings could result in personal injury and/or property damage. Retain all instructions for future reference.

## KIT CONTENTS



## INTERFACE INSTALLATION



**CAUTION:** THE INSTALLATION AND WIRE CONNECTIONS TO THE DISCRETE I/O BOARD SHOULD ONLY BE DONE BY AUTHORIZED AND QUALIFIED PERSONNEL, SUCH AS AN ELECTRICIAN.



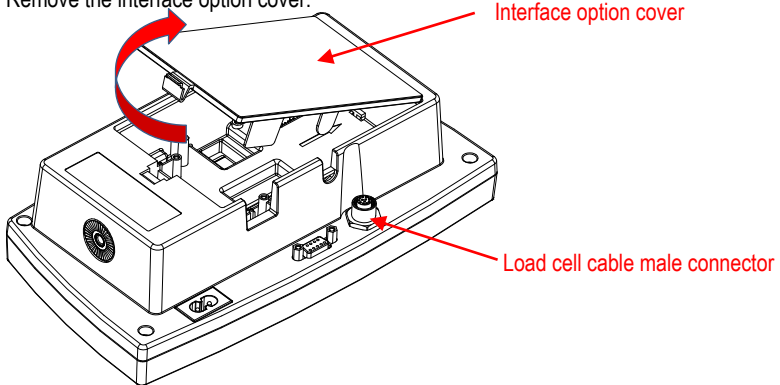
**WARNING:** BEFORE MAKING CONNECTIONS TO THE RELAY TERMINALS, POWER OFF THE SYSTEM AND REMOVE ALL EXTERNAL AC POWER CONNECTIONS.



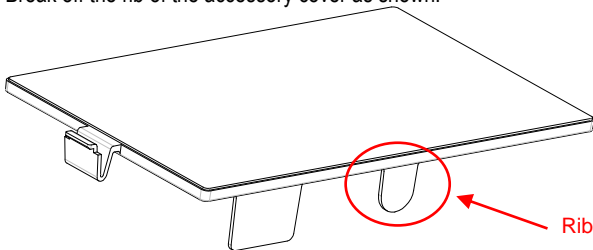
**WARNING:** WHEN MAKING ANY LINE VOLTAGE CONNECTIONS TO THE DISCRETE I/O, FOLLOW NATIONAL ELECTRICAL CODE (NEC) OR LOCAL AUTHORITY WIRING STANDARDS AND SAFETY PRACTICES.

For TD52P:

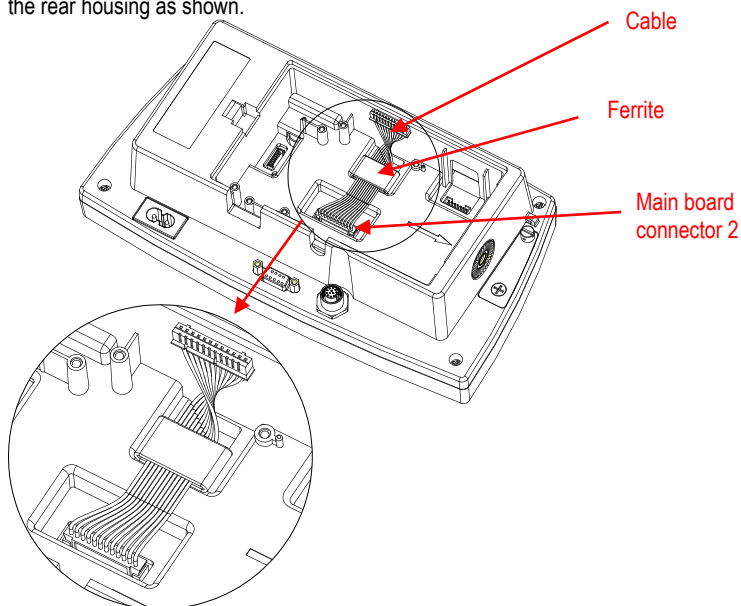
1. Separate the indicator from the base by loosening load cell cable male connector. Remove the interface option cover.



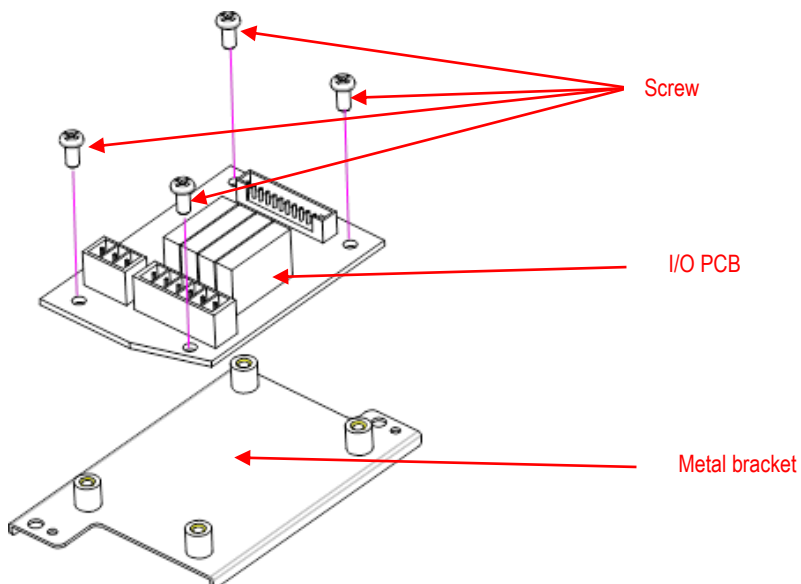
2. Break off the rib of the accessory cover as shown.



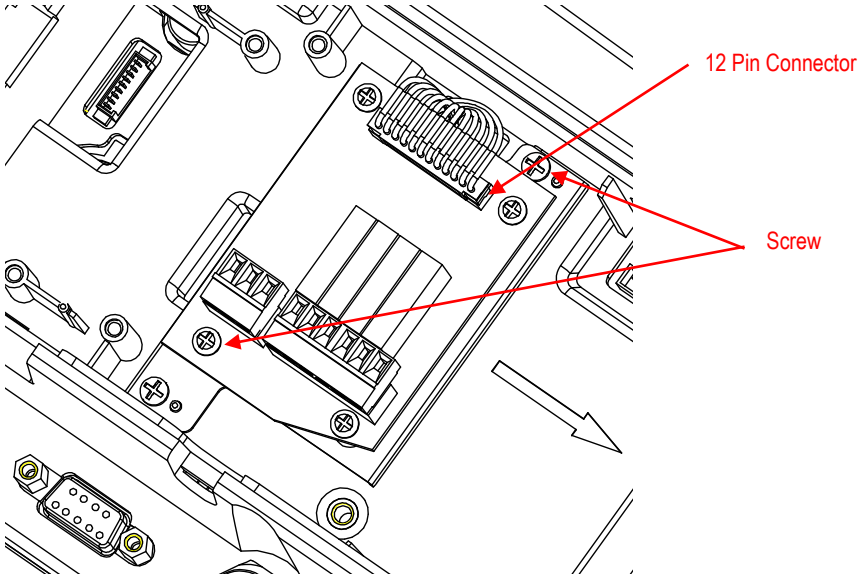
3. Connect the cable to the main board connector 2 as shown. Place the ferrite in the slot of the rear housing as shown.



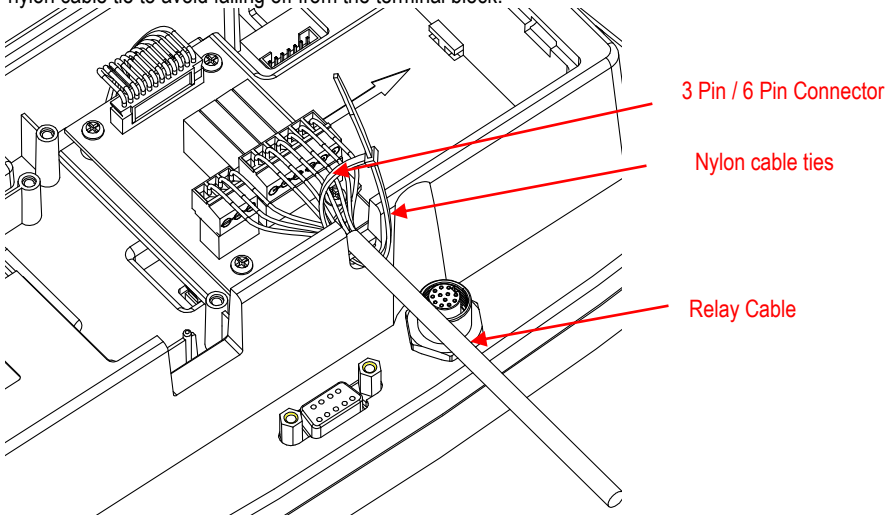
4. Fix the I/O PCB to the metal bracket by 4 screws without washer.



5. Connect the cable to the relay board 12 pin connector. Install the relay board. Secure it with the 2 screws.



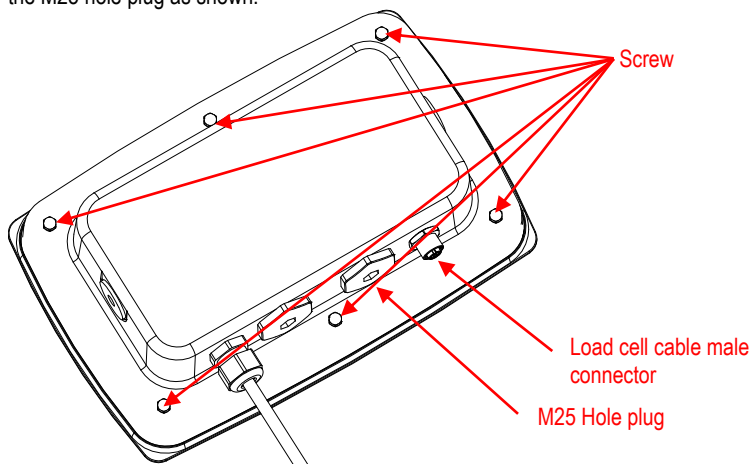
6. Connect the relay cable to the 3 pin and 6 pin connectors. Fix the relay cable with the nylon cable tie to avoid falling off from the terminal block.



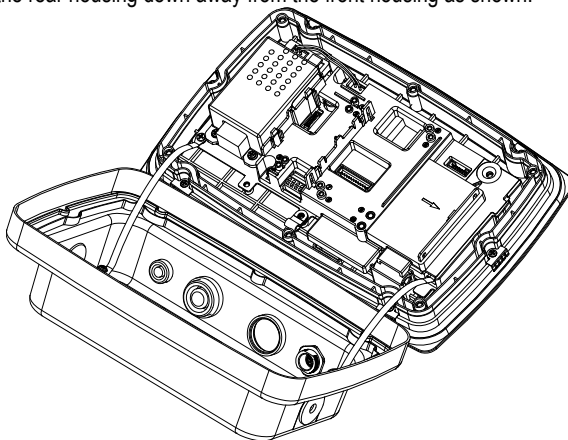
7. Put the interface option cover back on the terminal.

For TD52XW:

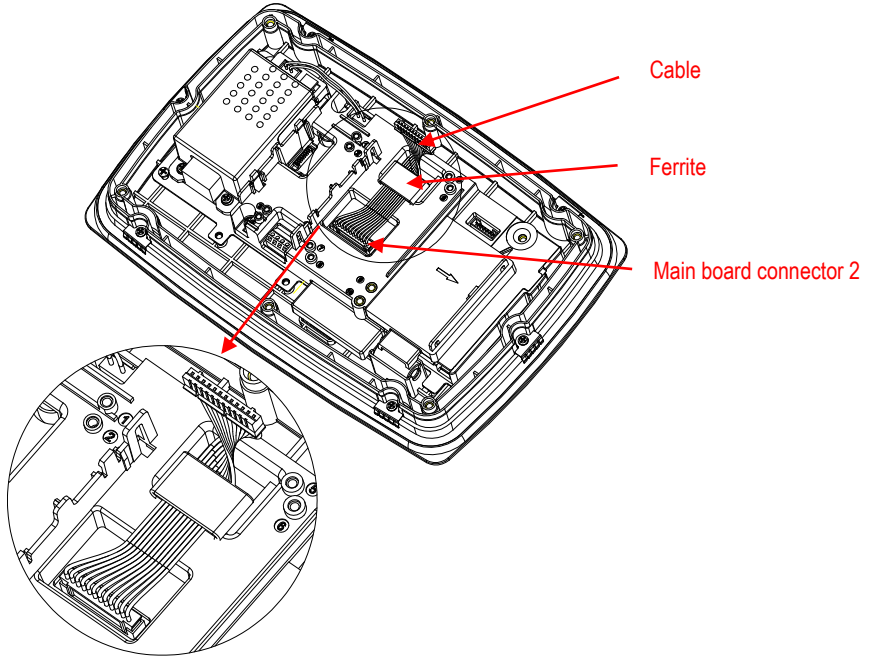
1. Remove the interface option cover. Remove the 6 screws with sealed washers. Remove the M25 hole plug as shown.



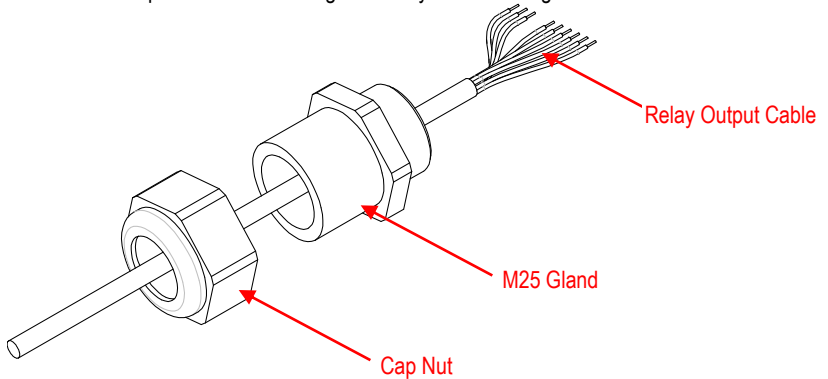
2. Rotate the rear housing down away from the front housing as shown.



3. Connect the cable to the main board connector 2. Place the ferrite in the slot of the internal cover as shown.

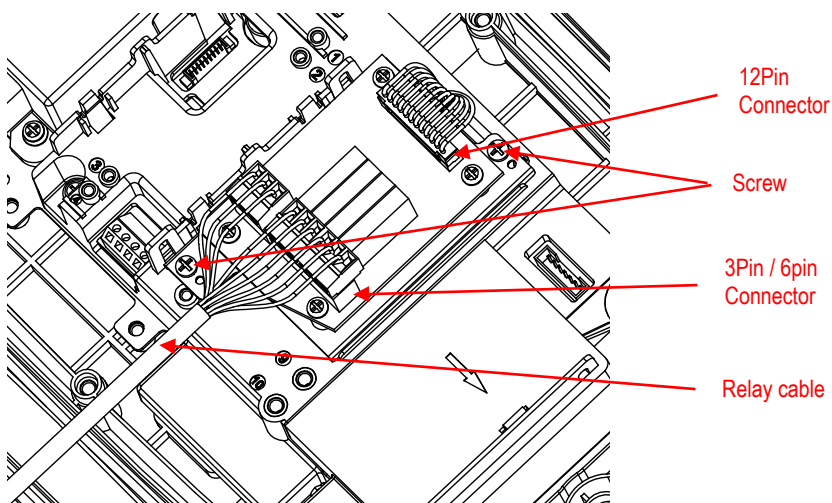
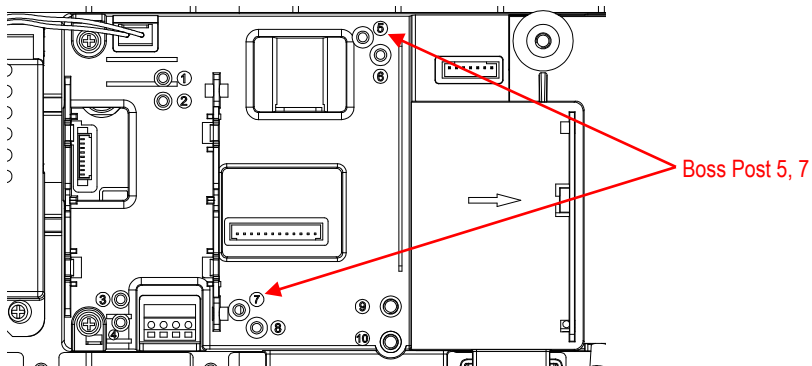


4. Disassemble the cable gland by loosening the cap nut and removing the rubber seal. Pass the relay output through the cap nut, then spread the rubber seal and place it over the cable. Now pass the cable through the body of the cable gland.

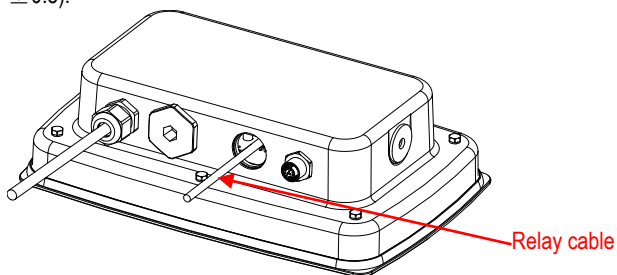


5. Connect the cable to the relay board 12 pin connectors. Install the relay board. Secure it with 2 screws. (Note: boss post is 5 and 7.). Put the relay cable through the M25 hole. Connect it to the 3 pin and 6 pin connectors.

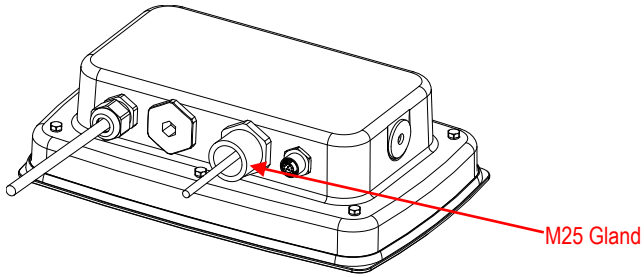




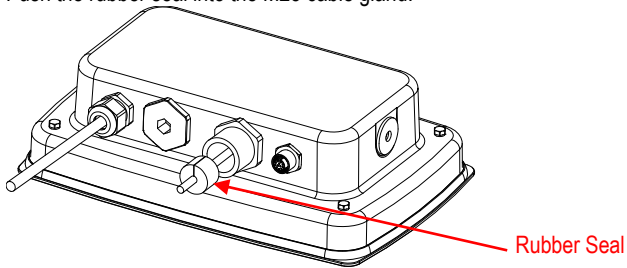
- Put the rear housing back on the front housing. Re-install the 6 screws (Torque is  $1.8N*m \pm 0.5$ ).



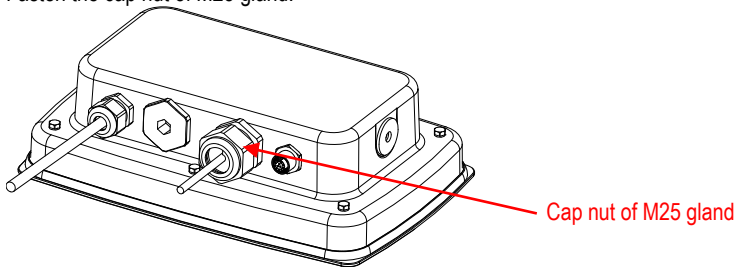
- Fasten the M25 gland to the rear housing.



8. Push the rubber seal into the M25 cable gland.

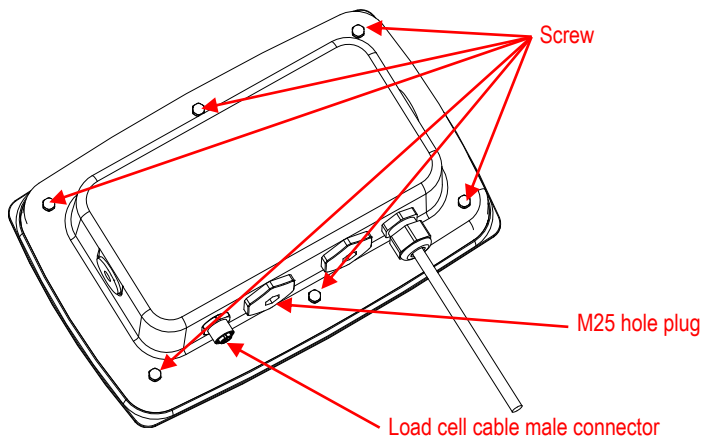


9. Fasten the cap nut of M25 gland.

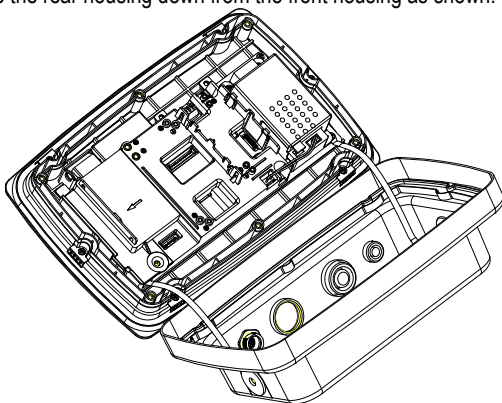


For TD52XW with reversed rear cover:

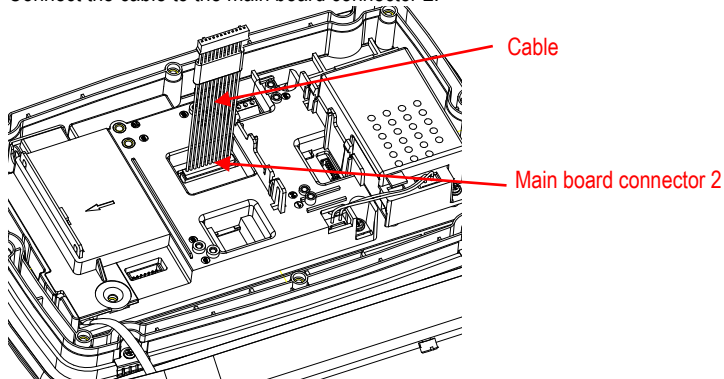
1. Remove the interface option cover. Remove the 6 screws with sealed washer. Remove the M25 hole plug as shown.



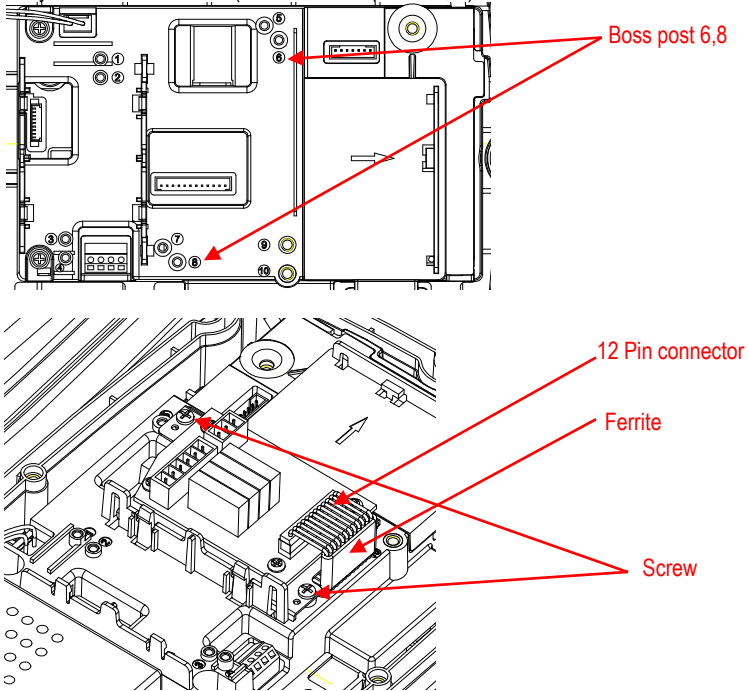
2. Take the rear housing down from the front housing as shown.



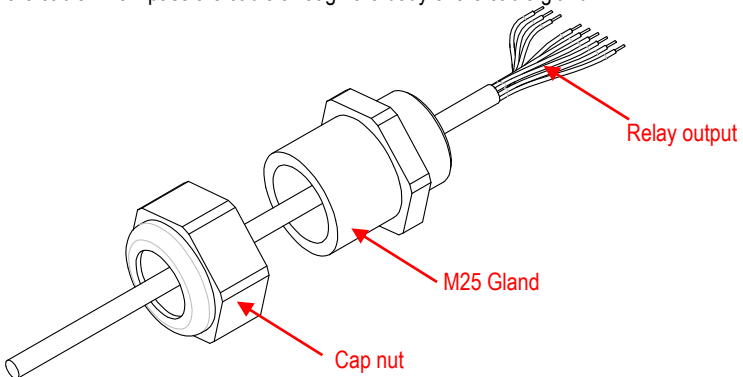
3. Connect the cable to the main board connector 2.



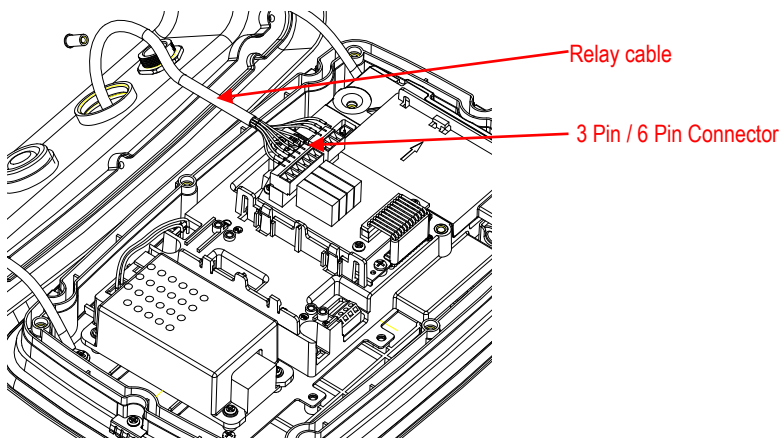
4. Connect the cable to the relay board 12 pin connector. Install the relay board. Secure the relay board with 2 screws (Note: the boss post is 6, 8).



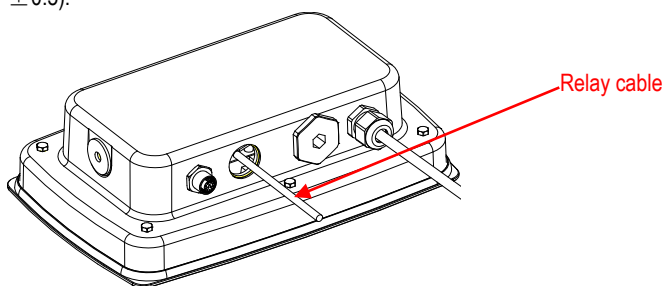
5. Disassemble the cable gland by loosening the cap nut and removing the rubber seal. Pass the relay output through the cap nut, then spread the rubber seal and place it over the cable. Now pass the cable through the body of the cable gland.



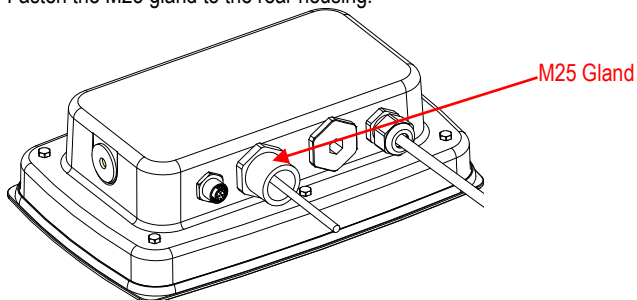
6. Put the relay cable through the M25 hole. Connect it to the 3 pin and 6 pin connectors.



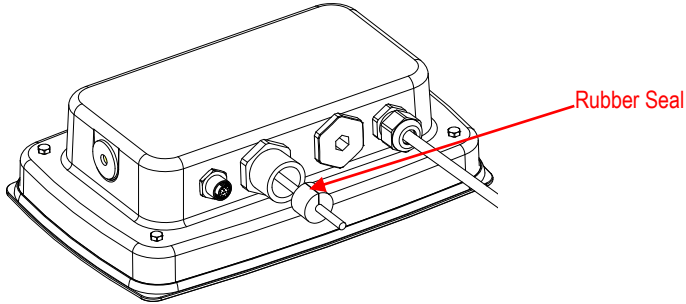
- Put the rear housing back on the front housing. Re-install the 6 screws (Torque is  $1.8\text{N}\cdot\text{m} \pm 0.5$ ).



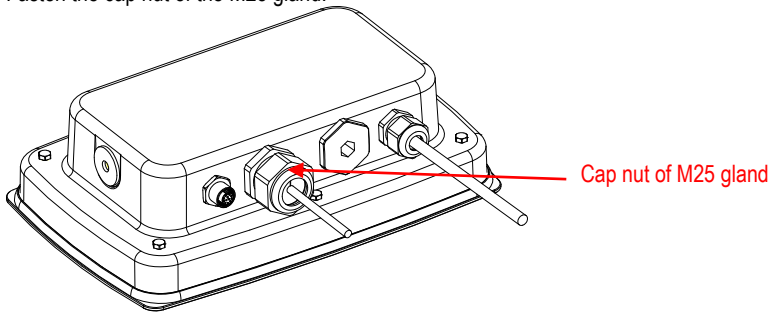
- Fasten the M25 gland to the rear housing.



- Push the rubber seal into the M25 cable gland.



10. Fasten the cap nut of the M25 gland.

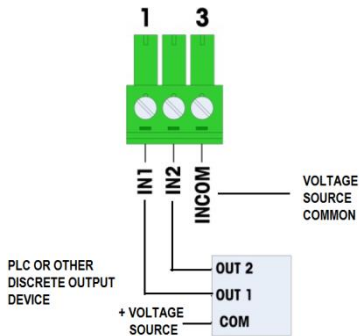


## CONNECTION

- INPUT

The discrete I/O interface enables other devices such as PLCs to provide the trigger voltage (typically 12 VDC or 24 VDC, maximum 30 VDC) to turn the inputs “on”.

An example of wiring to the inputs with the +V to the common is shown:



**Note:**

1. Voltage: 5~30 VDC, 10 mA maximum current. Voltage polarity cannot be reversed.
2. Do not bundle input wiring with power wiring or any other high energy cables.

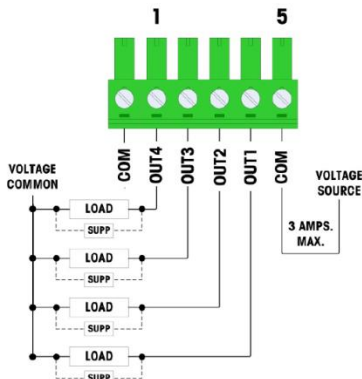
3. Wire size: 18 AWG (0.832 mm<sup>2</sup>) maximum  
24 AWG (0.205 mm<sup>2</sup>) minimum

- OUTPUT

The four dry-contact normally open relay outputs can switch up to 250 VAC or 30 VDC voltages at 1A maximum.

The relay outputs are not polarity-sensitive since they are dry contact outputs.


An example of wiring to the outputs is given below:



**Notes:**

1. Dry contact relays.
2. Relay contact rating:  
AC: 24-250 VAC, 1.0 AMP. INTO resistive load.  
DC: 5-45 VDC, 1.0 AMP. INTO resistive load.  
Maximum switching power: 250VA, 30 W.
3. Maximum output circuit current = 3 AMPS.
4. All inductive loads must be suppressed.
5. Wire size: 18 AWG (0.832 mm<sup>2</sup>) Maximum  
24 AWG (0.205 mm<sup>2</sup>) Minimum

## COMPLIANCE

Mark	Standard
	This product complies with the applicable harmonized standards of EU Directives 2011/65/EU (RoHS) and 2014/30/EU (EMC). The EU Declaration of Conformity is available online at <a href="http://www.ohaus.com/ce">www.ohaus.com/ce</a> .

### FCC Note

This equipment has been tested and found to comply with the limits for a Class A digital device, pursuant to Part 15 of the FCC Rules. These limits are designed to provide reasonable protection against harmful interference when the equipment is operated in a commercial environment. This equipment generates, uses, and can radiate radio frequency energy and, if not installed and used in accordance with the instruction manual, may cause harmful interference to radio communications. Operation of this equipment in a residential area is likely to cause harmful interference in which case the user will be required to correct the interference at his own expense.

### Industry Canada Note

This Class A digital apparatus complies with Canadian ICES-003.

**Disposal**



In conformance with the European Directive 2012/19/EU on Waste Electrical and Electronic Equipment (WEEE) this device may not be disposed of in domestic waste. This also applies to countries outside the EU, per their specific requirements. Please dispose of this product in accordance with local regulations at the collecting point specified for electrical and electronic equipment. If you have any questions, please contact the responsible authority or the distributor from which you purchased this device.

Should this device be passed on to other parties (for private or professional use), the content of this regulation must also be related.

For disposal instructions in Europe, refer to [www.ohaus.com/weee](http://www.ohaus.com/weee).

Thank you for your contribution to environmental protection.



## INTRODUCCIÓN

Este kit de interfaz E/S discreta se utiliza con los Indicadores Ohaus TD52P y TD52XW. Una vez instalado, el software del sistema permite que el relé se programe en una variedad de maneras.

## APLICACIONES BÁSICAS

Las aplicaciones incluyen pantallas «Under/Accept/Over» (por debajo/aceptar/por encima), controles de motores para sistemas de llenado semi-automáticos, sistemas de clasificación, interconexión con los sistemas PLC industriales, etc. Las salidas de relé también se pueden utilizar como relés esclavos para accionar relés de alta potencia en sistemas más grandes.

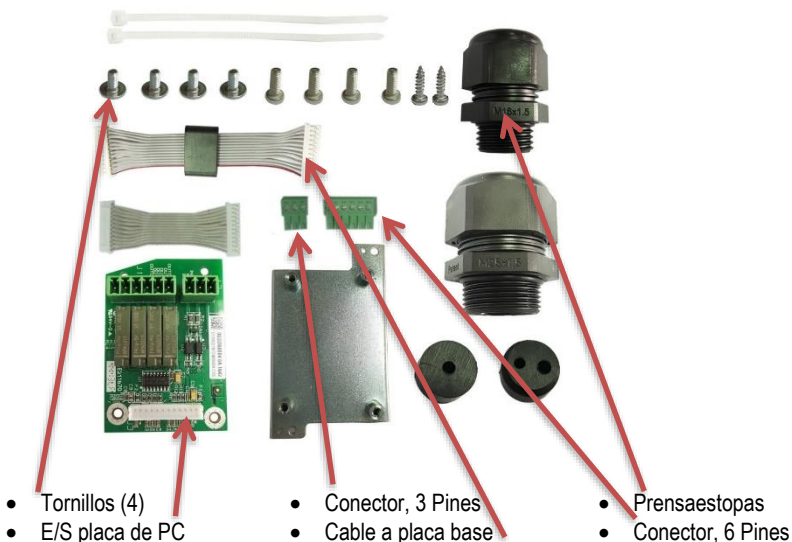
Para la configuración de cada aplicación, consultar el manual de instrucciones suministrado con la báscula.

Configurar los controles de E/S discreta como se describe en la sección del menú E/S del manual.



**PRECAUCIÓN:** leer todas las advertencias de seguridad antes de instalar, hacer conexiones o realizar el mantenimiento de la E/S discreta del PCB. El incumplimiento de las instrucciones podría resultar en lesiones personales y/o daños materiales. Conserve todas las instrucciones para futura referencia.

## CONTENIDO DEL KIT



## INSTALACIÓN DE INTERFAZ



**PRECAUCIÓN:** LA INSTALACIÓN Y CONEXIONES DE CABLEADO A LA PLACA E/S DISCRETA SOLO DEBEN SER REALIZADAS POR PERSONAL CUALIFICADO Y AUTORIZADO, COMO POR EJEMPLO UN ELECTRICISTA.



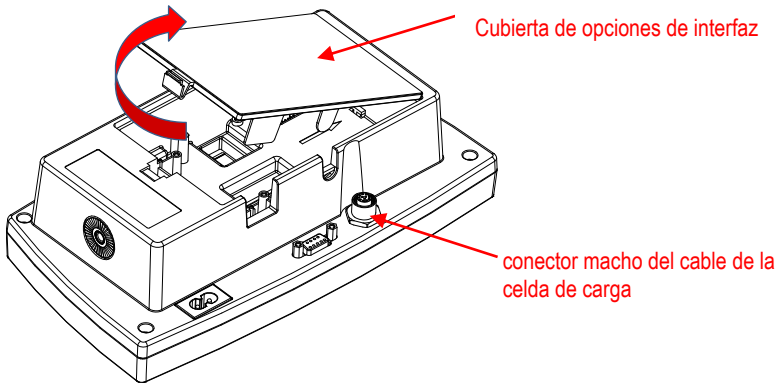
**ADVERTENCIA:** ANTES DE REALIZAR CONEXIONES A LOS TERMINALES DE RELÉ, APAGUE EL SISTEMA Y ELIMINE TODAS LAS CONEXIONES ELÉCTRICAS EXTERNAS.



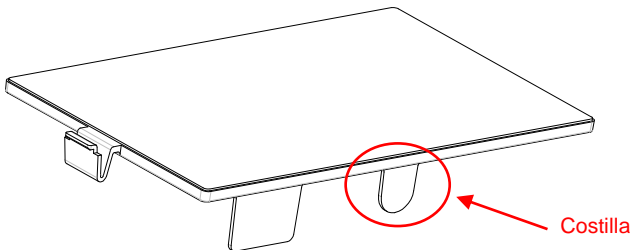
**ADVERTENCIA:** AL REALIZAR CUALQUIER CONEXIÓN DE VOLTAJE DE LÍNEA A LA E/S DISCRETA, SIGA LOS CÓDIGOS ELÉCTRICOS NACIONALES (NEC) O ESTÁNDARES DE LAS AUTORIDADES LOCALES PARA INSTALACIONES ELÉCTRICAS Y PRÁCTICAS DE SEGURIDAD.

Para TD52P:

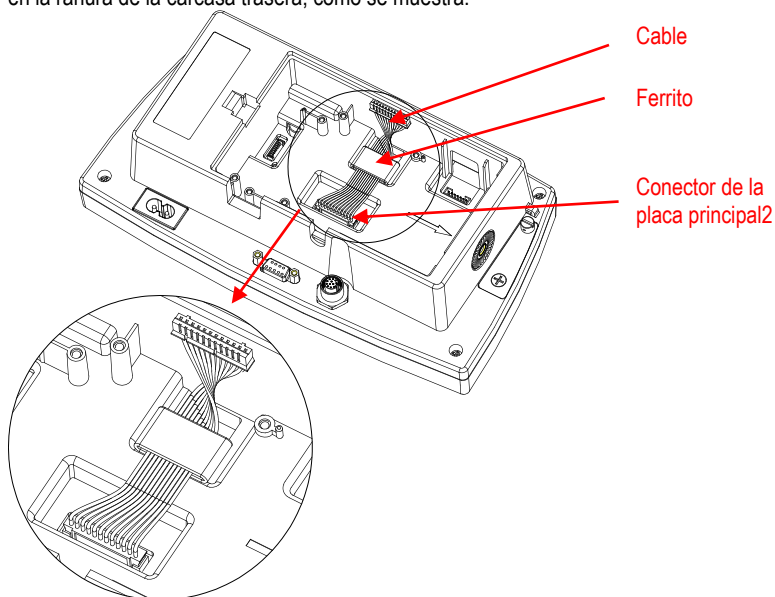
1. Separe el indicador de la base aflojando el conector del cable macho para la celda de carga. Retire la cubierta de la interfaz.



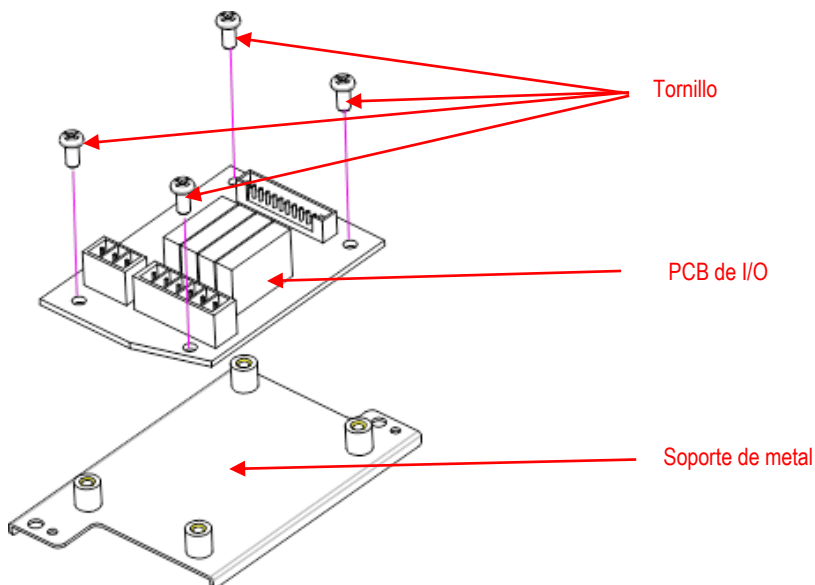
2. Cortar la lengüeta de la cubierta de accesorios, como se muestra.



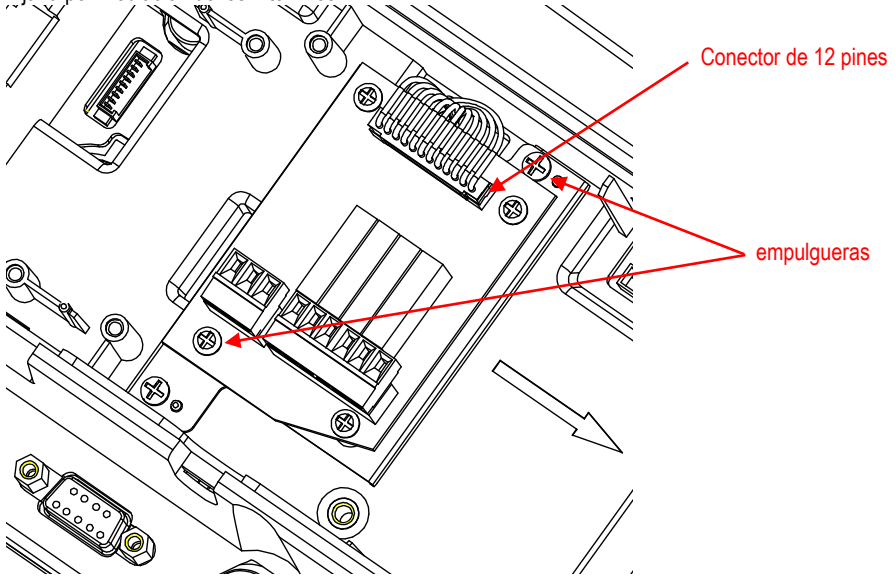
3. Conectar el cable al conector 2 de la placa principal como se muestra. Colocar la ferrita en la ranura de la carcasa trasera, como se muestra.



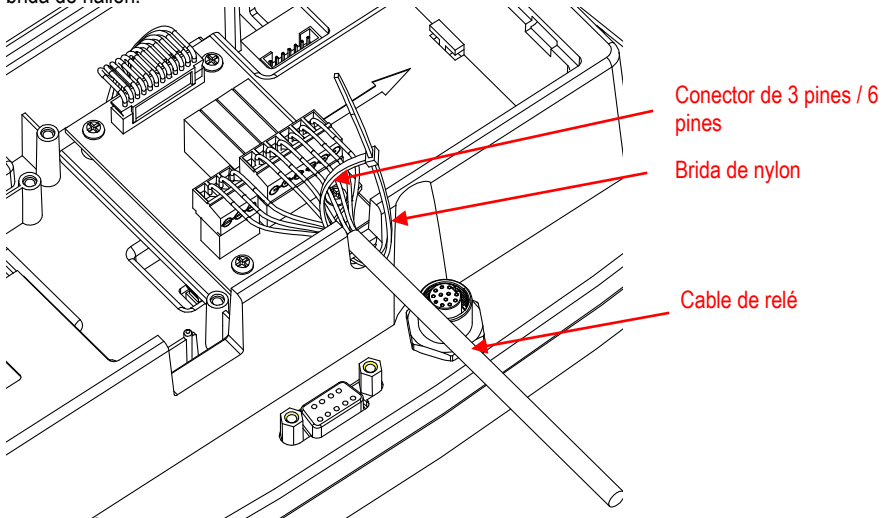
4. Ajuste el PCB de I/O PCB al soporte de metal con 4 tornillos sin arandelas.



5. Conectar el cable al conector de la placa de relé de 12 pines. Instalar la placa de relé. Fijarla por mediación de los 2 tornillos.



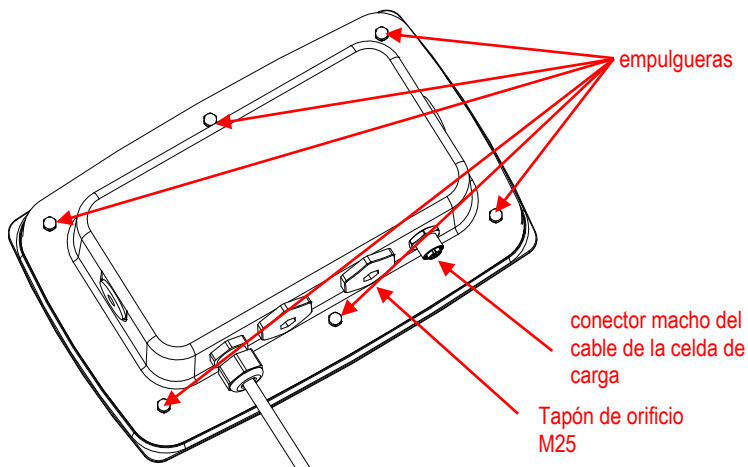
6. Conectar el cable de relé a los conectores de 3 y 6 pines. Fijar el cable de relé con la brida de nailon.



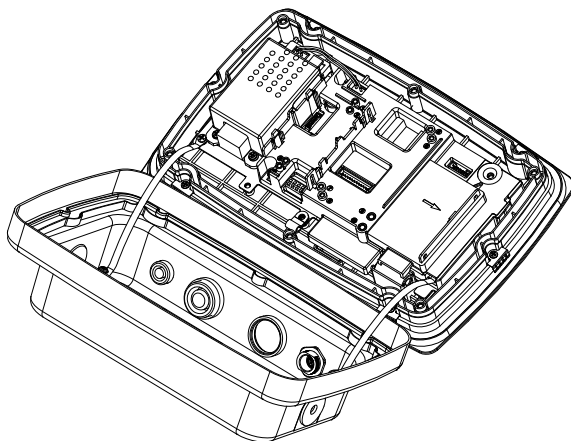
7. Colocar la cubierta de la interfaz de nuevo en el dispositivo.

Para TD52XW:

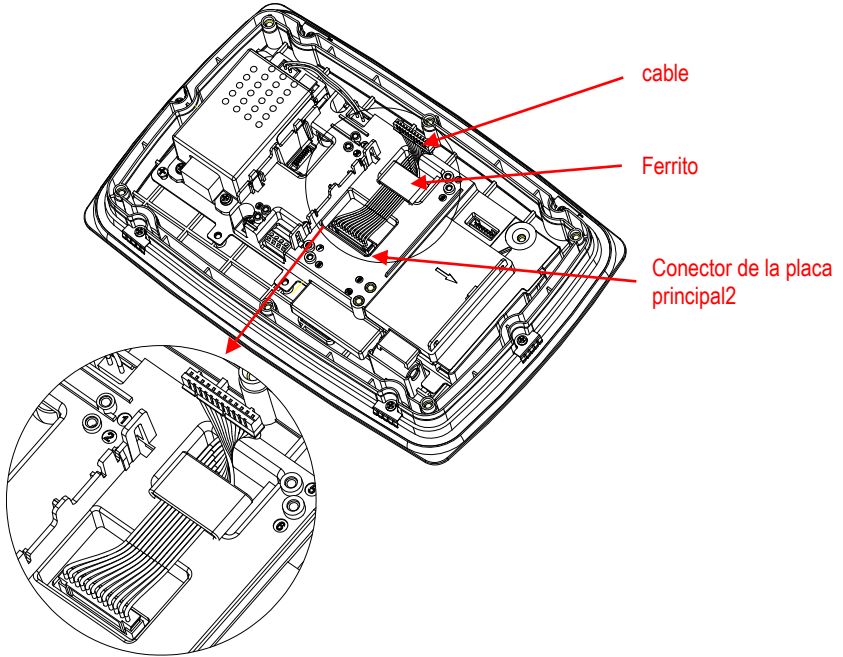
1. Retirar la cubierta de la interfaz. Quitar los 6 tornillos con las arandelas de sellado. Retirar el tapón M25, como se muestra.



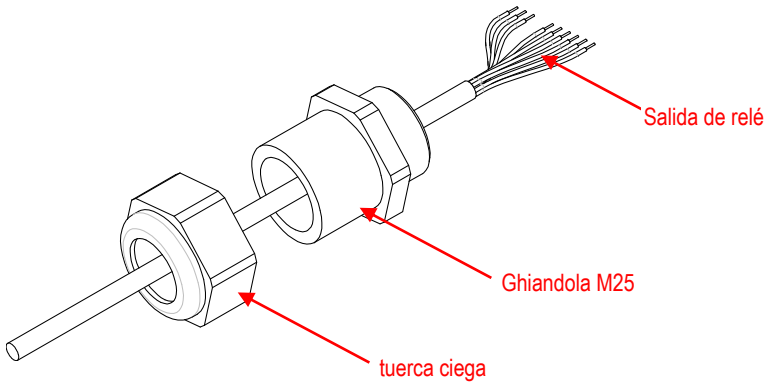
2. Separar la carcasa trasera de la carcasa frontal como se muestra.



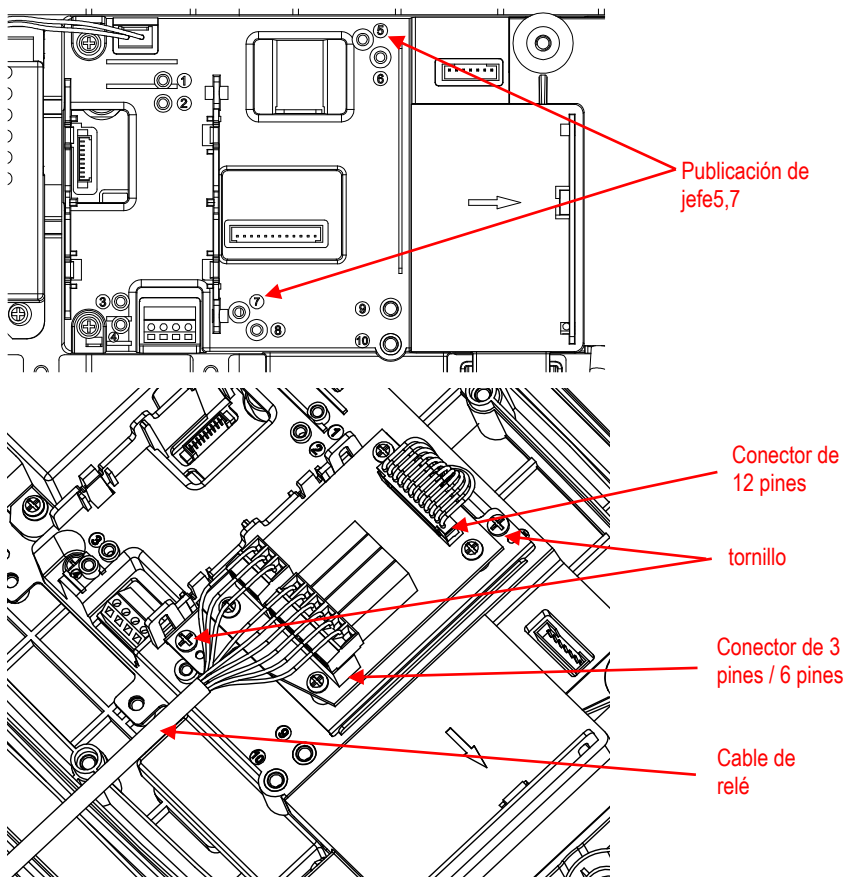
3. Conectar el cable al conector 2 de la placa principal. Colocar la ferrita en la ranura de la cubierta interna, como se muestra.



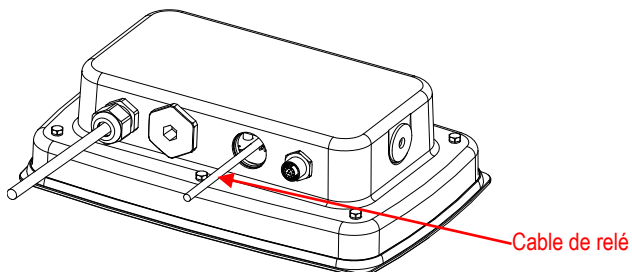
4. Desmontar el prensaestopas aflojando la tuerca ciega y retirando la junta de goma. Pasar la salida de relé a través de la tuerca ciega, después extender la junta de goma y colocarla sobre el cable. A continuación, pasar el cable a través del prensaestopas.



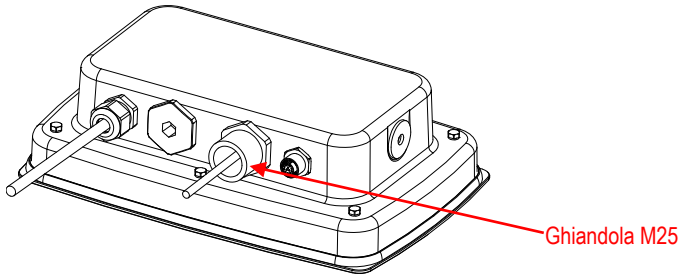
5. Conectar el cable al conector de la placa de relé de 12 pines. Instalar la placa de relé. Fijarla por mediación de los 2 tornillos. (Nota: los puntos principales de fijación son 5 y 7). Introducir el cable de relé en el orificio M25. Conectarlo a los conectores de 3 y 6 pines.



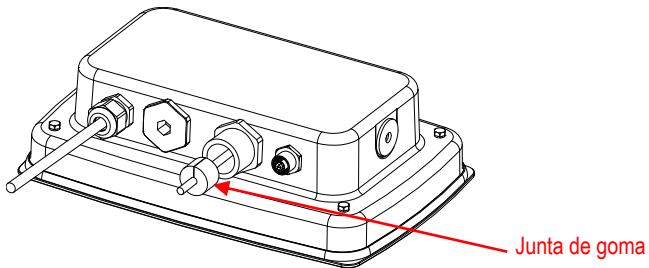
6. Colocar nuevamente la carcasa trasera en la carcasa frontal. Colocar los 6 tornillos. (El par es de  $1.8N \cdot m \pm 0.5$ )



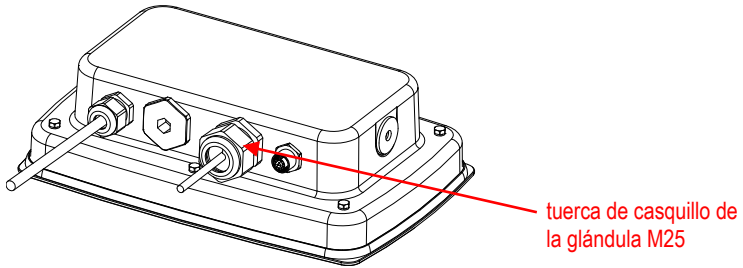
7. Fijar el prensaestopas M25 a la carcasa trasera.



8. Empujar la junta de goma en el prensaestopas M25.



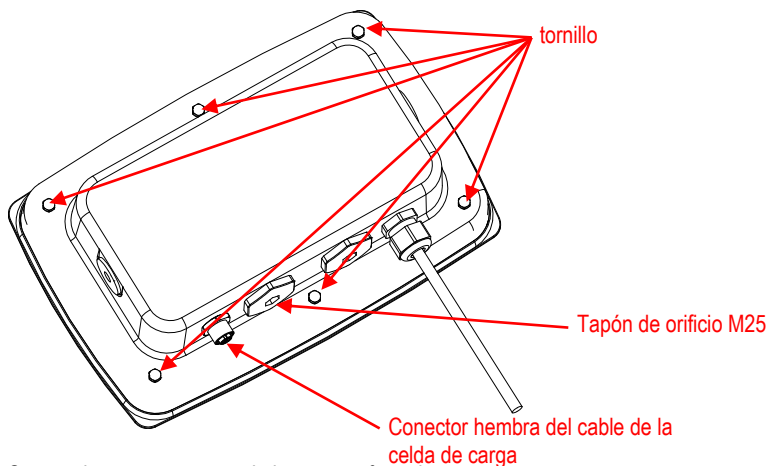
9. Fijar la tuerca ciega del prensaestopas M25.



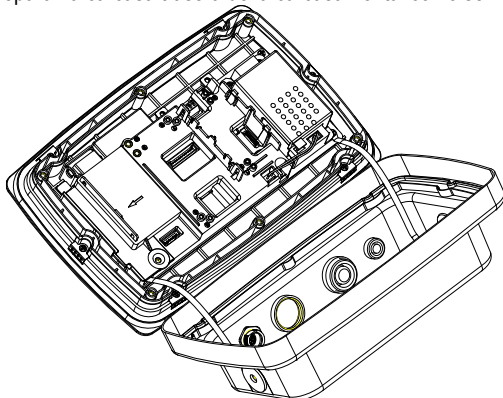
Para el TD52XW con cubierta trasera invertida:

1. Retirar la cubierta de la interfaz. Quitar los 6 tornillos con las arandelas de sellado. Retirar el tapón M25, como se muestra.

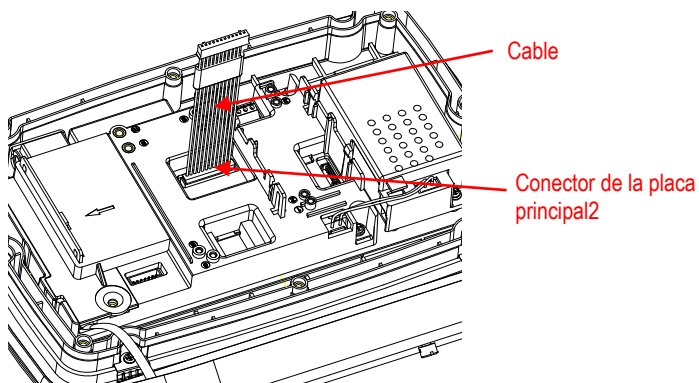




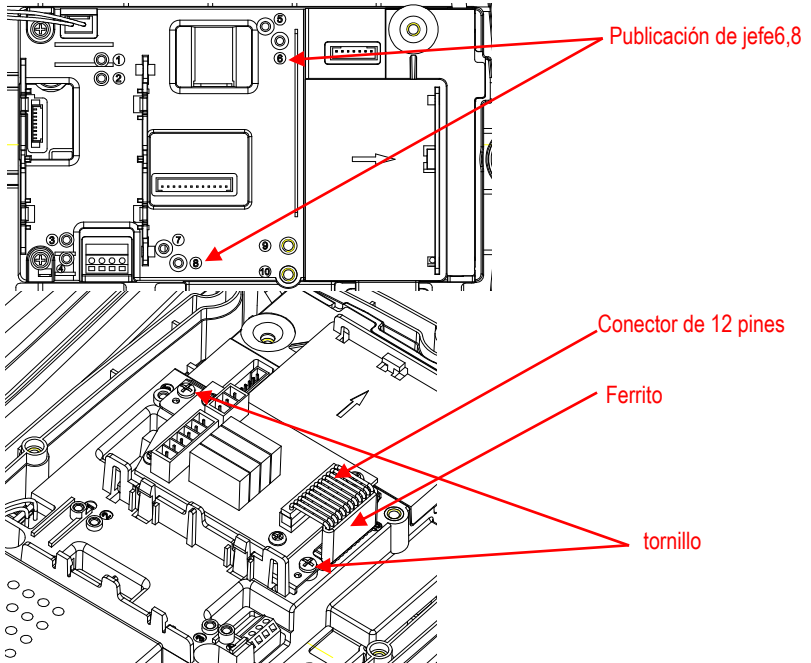
2. Separar la carcasa trasera de la carcasa frontal como se muestra.



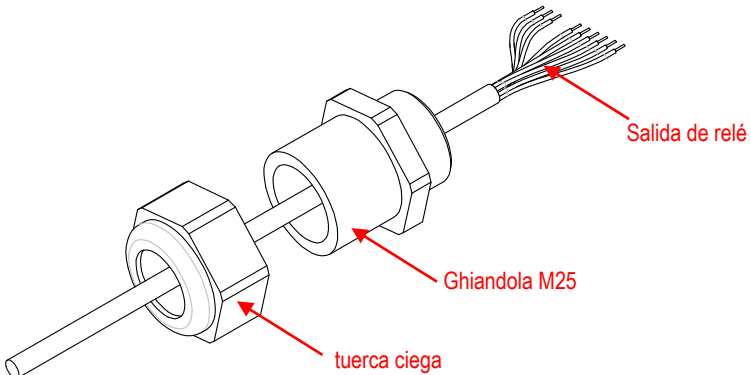
3. Conectar el cable al conector 2 de la placa principal.



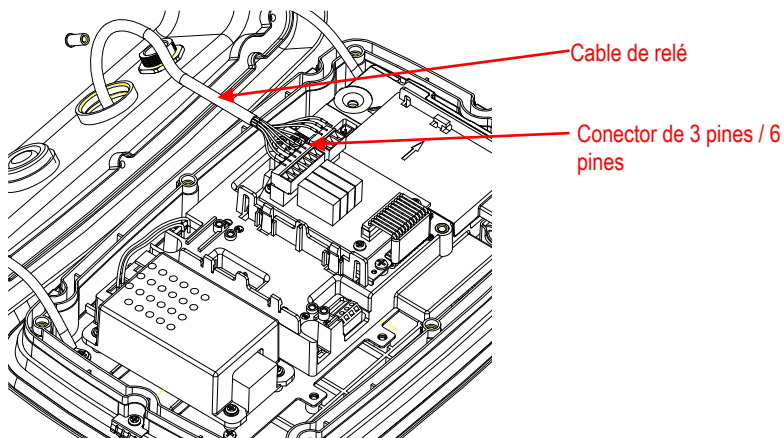
- Conectar el cable al conector de 12 pines de la placa de relé. Instalar la placa de relé. Fijar la placa de relé por mediación de 2 tornillos (Nota: los puntos principales son 6 y 8).



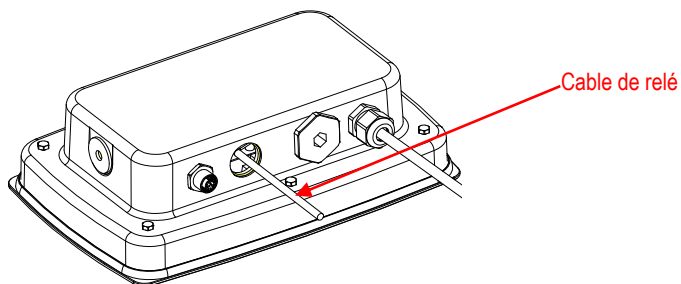
- Desmontar el prensaestopas aflojando la tuerca ciega y retirando la junta de goma. Pasar la salida de relé a través de la tuerca ciega, después extender la junta de goma y colocarla sobre el cable. A continuación, pasar el cable a través del prensaestopas.



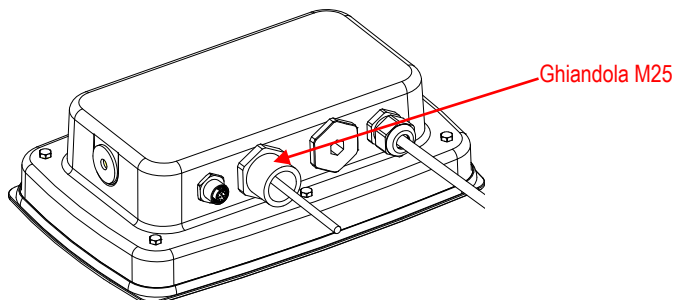
6. Introducir el cable de relé en el orificio M25. Conectarlo a los conectores de 3 y 6 pines.



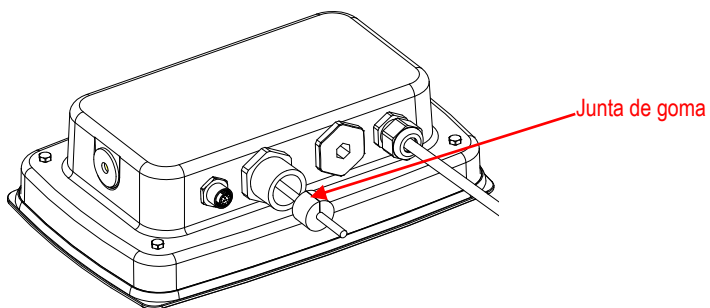
7. Colocar nuevamente la carcasa trasera en la carcasa frontal. Colocar los 6 tornillos (El par es de  $1.8N \cdot m \pm 0.5$ ).



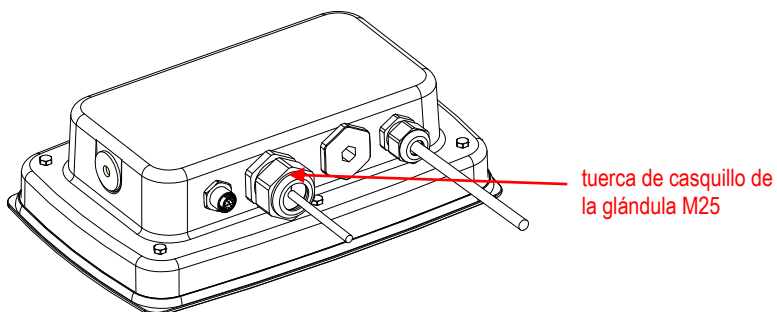
8. Fijar el prensaestopas M25 a la carcasa trasera.



9. Empujar la junta de goma en el prensaestopas M25.



10. Fijar la tuerca ciega del prensaestopas M25.

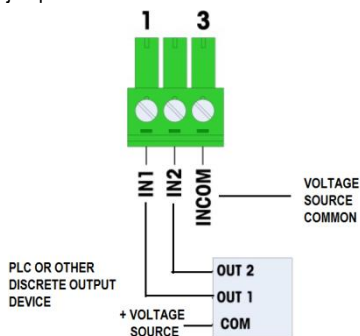


## CONEXIÓN

### • ENTRADA

La interfaz de E/S discreta permite que otros dispositivos como los PLC proporcionen el voltaje de activación (generalmente 12 VDC o 24 VDC, máximo 30 VDC) para encender las entradas.

Ejemplo de cableado a las entradas con el +V al común:



#### Nota:

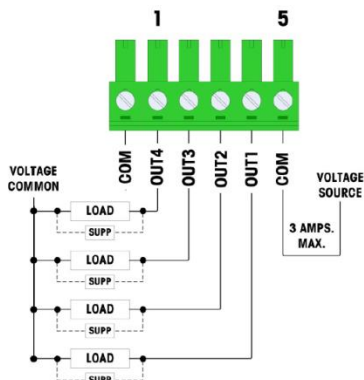
1. Tensión: 5 ~ 30 VDC, corriente máxima de 10 mA. No se puede revertir la polaridad de la tensión.
2. No junte el cableado de entrada con el cableado de alimentación o ningún otro cable eléctrico.
3. Tamaño del cable: 18 AWG (0,832 mm<sup>2</sup>) máximo  
24 AWG (0,205 mm<sup>2</sup>) mínimo

### • SALIDA

Las cuatro salidas de relé de contactos secos normalmente abiertos pueden cambiar voltajes de hasta 250 VAC o 30 VCC a 1A máximo.

Las salidas de relé no son sensibles a la polaridad ya que son salidas de contacto seco.


Ejemplo de cableado a las salidas:



#### Notas:

1. Relés de contacto seco.
2. Calibre de los contactos de relé:  
AC: 24-250 VAC, 1.0 AMP. EN carga resistiva.  
DC: 5-45 VAC, 1.0 AMP. EN carga resistiva.  
Potencia máxima de conmutación: 250VA, 30 W.
3. Corriente máxima del circuito de salida = 3 amperios.
4. Todas las cargas inductivas deben ser suprimidas.

## CONFORMIDAD

Marca	Estándar
	<p>Este producto cumple con las normas armonizadas aplicables de las directivas 2011/65/UE de la Unión Europea (RoHS) y 2014/30/CE (EMC). La declaración de conformidad de la UE está disponible en línea en <a href="http://www.ohaus.com/ce">www.ohaus.com/ce</a>.</p>

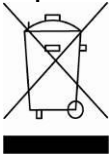
### Nota de la FCC

Este equipo ha sido sometido a las pruebas pertinentes y cumple con los límites establecidos para un dispositivo digital de clase A, conforme al apartado 15 de las reglas de la FCC. Estos límites están diseñados para proporcionar una protección razonable contra interferencias perjudiciales, cuando el equipo funciona en un entorno comercial. Este equipo genera, utiliza y puede emitir energía de radio frecuencia y si no se instala y se utiliza conforme a las instrucciones, puede provocar interferencias perjudiciales para las comunicaciones por radio. El funcionamiento de este equipo en un área residencial puede causar interferencias perjudiciales, en cuyo caso los usuarios tendrán que corregir la interferencia a su propio coste.

### Declaración de Industry Canada

Este dispositivo digital de Clase A cumple con la normativa canadiense ICES-003.

### Eliminación del dispositivo



De conformidad con la Directiva Europea 2012/19/UE sobre residuos de aparatos eléctricos y electrónicos (RAEE), este equipo no debe eliminarse con la basura doméstica. Esta prohibición es asimismo válida para los países que no pertenecen a la UE cuyas normativas nacionales en vigor así lo reflejan. Elimine este producto, según las disposiciones locales, mediante el sistema de recogida selectiva de aparatos eléctricos y electrónicos. Si tiene alguna pregunta, póngase en contacto con las autoridades responsables o el distribuidor que le proporcionó el equipo.

Si transfiere este dispositivo a terceros (para uso privado o profesional), deberá también transferir esta disposición.

Para consultar las instrucciones de eliminación en Europa, visite [www.ohaus.com/weee](http://www.ohaus.com/weee).

Gracias por su contribución a la conservación medioambiental.

## INTRODUCTION

Ce kit d'interface discrète doit être utilisé avec Ohaus TD52P et les indicateurs TD52XW. Lorsqu'installé, le logiciel du système autorise le relais à programmer de multiples manières.

## APPLICATIONS DE BASE

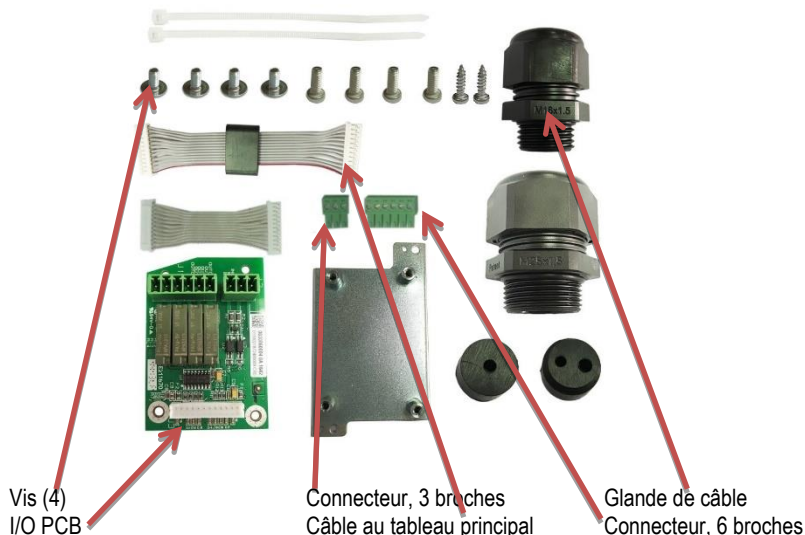
Les applications comprennent des affichages de pilote externe Sur/Accepter/Sous, des contrôles de moteur pour les systèmes de remplissage semi automatique, les systèmes de triage, l'interface aux systèmes industriels PLC etc. Le canal des sorties de relais pourrait également être utilisé comme relais esclave pour entraîner des relais de puissance élevée dans des systèmes plus larges.

Pour un réglage dans chaque application, se référer au manuel d'instruction fourni avec la balance. Régler les contrôles discrets I/O tel que décrit dans la section du menu I/O du manuel.



**ATTENTION: Veuillez lire tous les avertissements de sécurité avant l'installation ou la mise en service du PCB discret I/O. Le non-respect de ces avertissements pourrait déboucher sur des blessures personnelles et/ou des dommages matériels. Veuillez conserver toutes les instructions pour une référence ultérieure.**

## CONTENU DU KIT



## INSTALLATION DE L'INTERFACE



**ATTENTION:** L'INSTALLATION ET LES CONNEXIONS DE FILS AU TABLEAU DISCRET I/O DOIVENT UNIQUEMENT ÊTRE EFFECTUÉS PAR UN PERSONNE QUALIFIÉ ET AUTORISÉ, NOTAMMENT UN ÉLECTRICIEN.



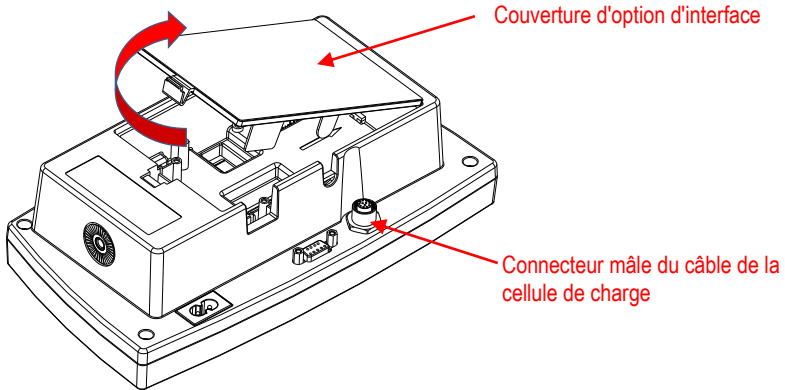
**AVERTISSEMENT:** AVANT D'EFFECTUER LES CONNEXIONS AUX TERMINAUX DU RELAIS, ÉTEINDRE LE SYSTÈME ET RETIRER TOUTES LES CONNEXIONS D'ALIMENTATION EXTERNE AC.



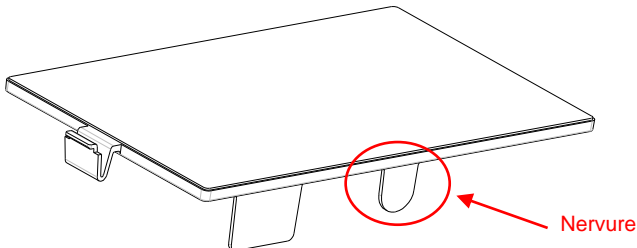
**AVERTISSEMENT:** LORS DE LA RÉALISATION DES CONNEXIONS DE LIGNE DE TENSION AU I/O DISCRET, VEUILLEZ RESPECTER LE CODE NATIONAL D'ÉLECTRICITÉ (NEC) OU LES NORMES DE CÂBLAGE DES AUTORITÉS LOCALES AINSI QUE LES PRATIQUES DE SÉCURITÉ.

Pour TD52P:

1. Séparer l'indicateur de la base en desserrant le connecteur mâle du câble de la cellule de charge. Retirez le capot de l'option de l'interface.

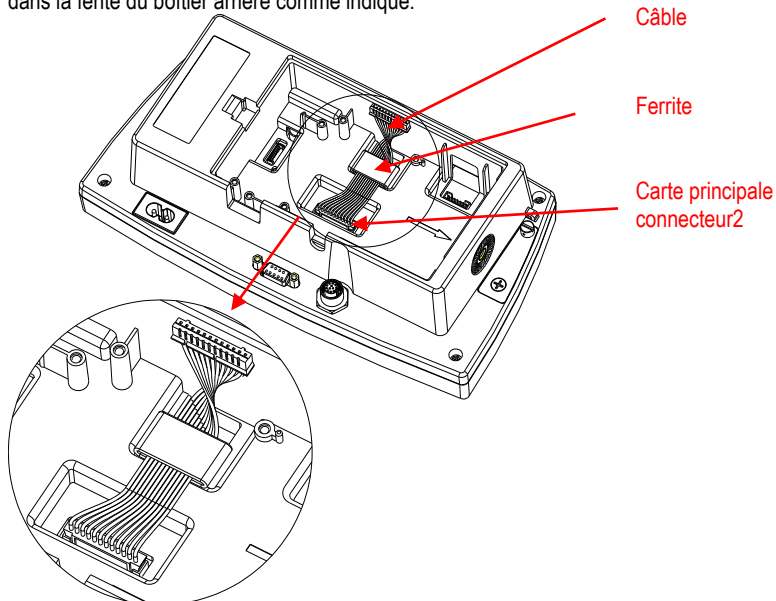


2. Casser la nervure du couvercle de l'accessoire tel qu'indiqué.

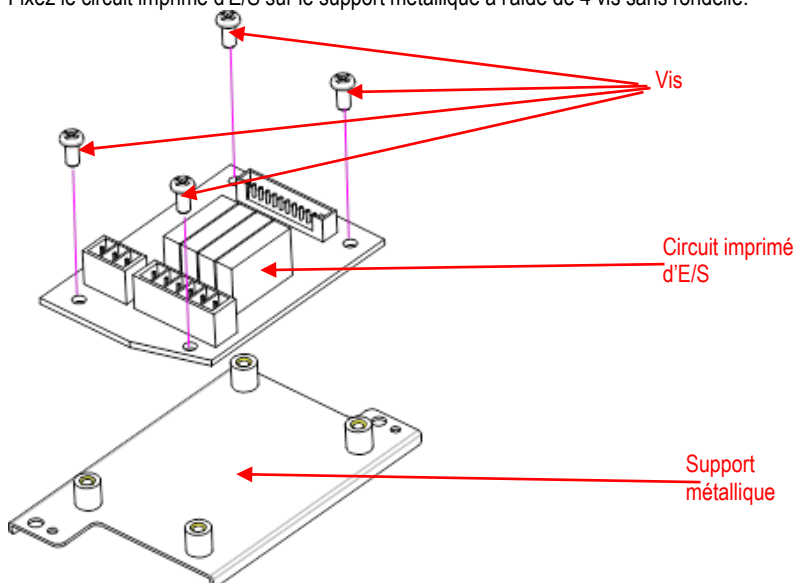




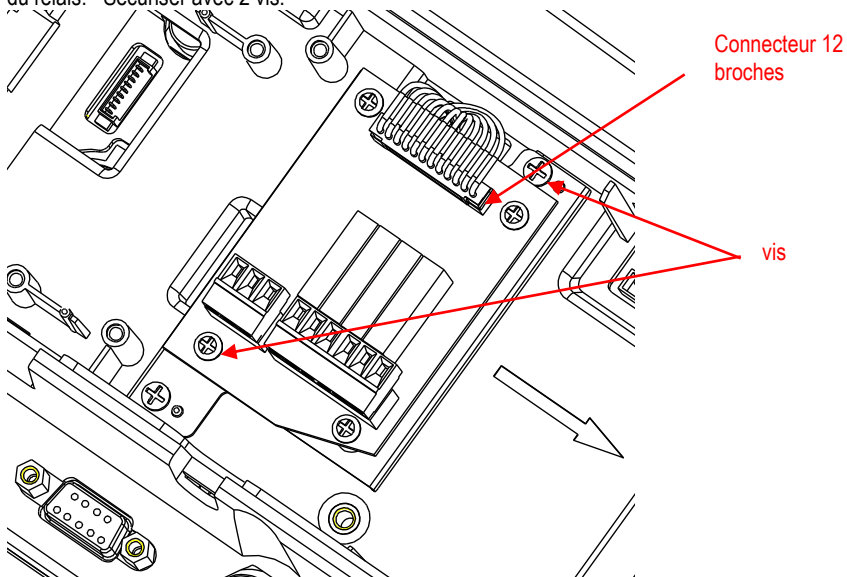
3. Connecter le câble au connecteur 2 du tableau principal comme indiqué. Placer la ferrite dans la fente du boîtier arrière comme indiqué.



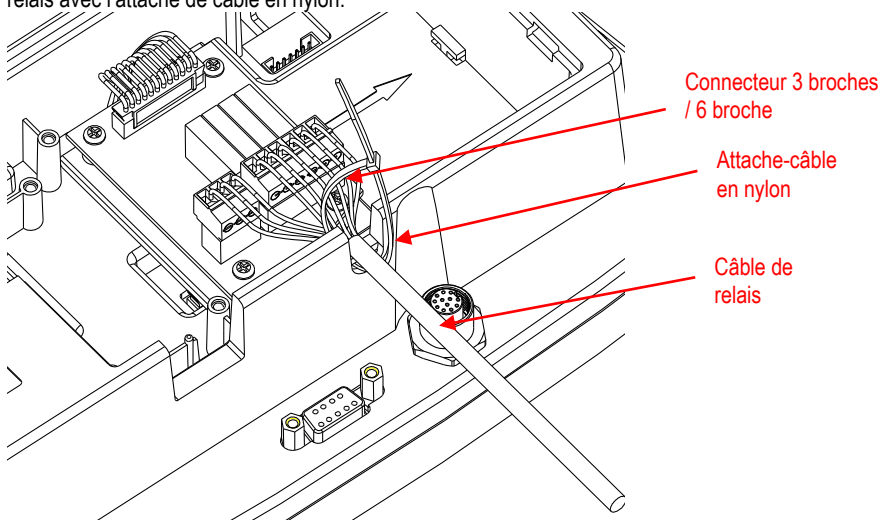
4. Fixez le circuit imprimé d'E/S sur le support métallique à l'aide de 4 vis sans rondelle.



5. Connecter le câble au connecteur du tableau de relais à 12 broches. Installer le tableau du relais. Sécuriser avec 2 vis.



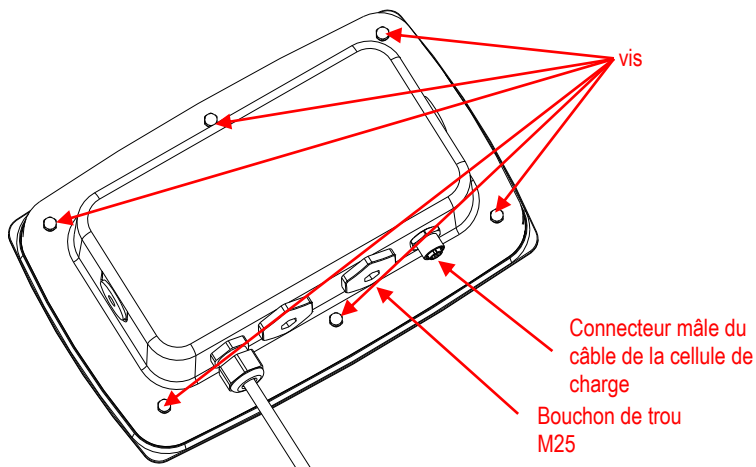
6. Connecter le câble de relais aux connecteurs de 3 broches et 6 broches. Fixer le câble de relais avec l'attache de câble en nylon.



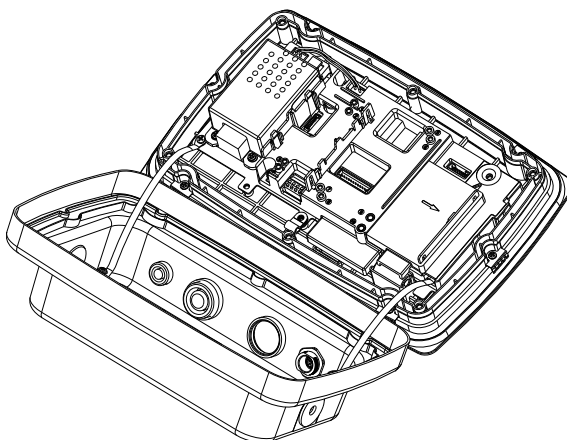
7. Remettre le couvercle d'option de l'interface sur le terminal ,

Pour TD52XW:

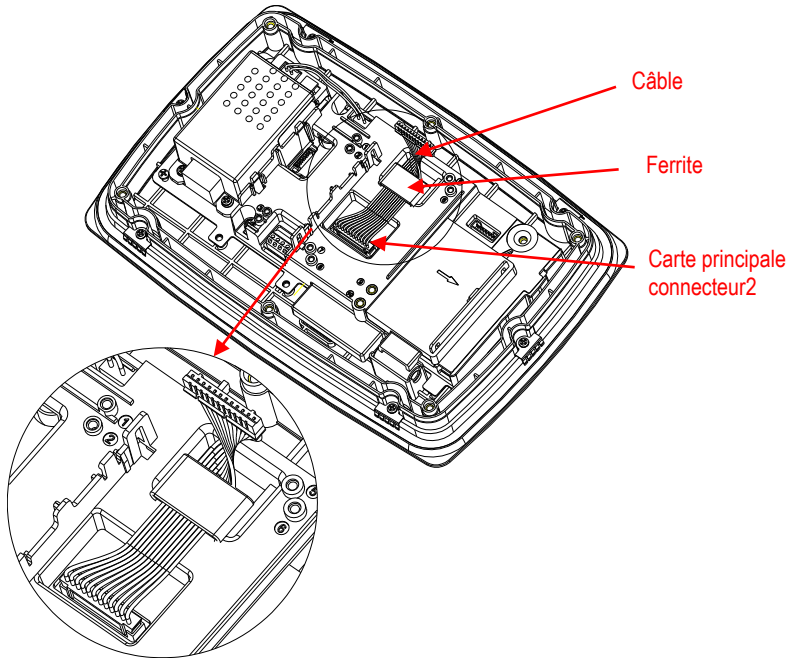
1. Retirer le couvercle d'option de l'interface. Retirer les 6 vis avec une rondelle scellée. Retirer le bouchon du trou M25 comme indiqué.



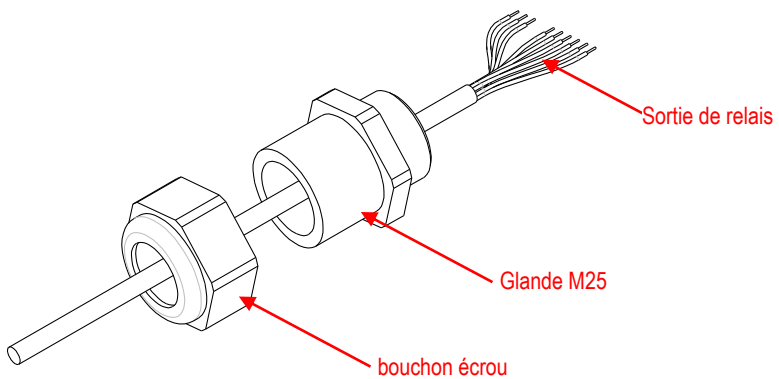
2. Retirer le boîtier arrière du boîtier avant comme indiqué.



3. Connecter le câble au connecteur 2 du tableau principal. Placer la ferrite dans la fente du couvercle interne comme indiqué.

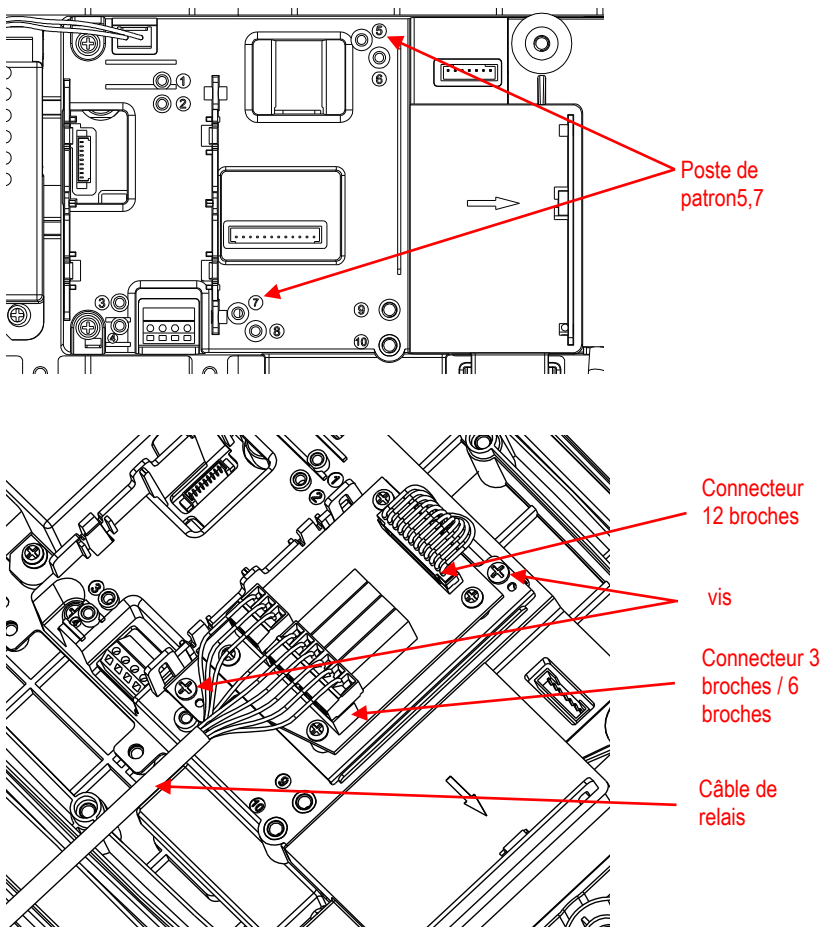


4. Démontez la glande du câble en desserrant l'écrou borgne et en retirant le joint en caoutchouc. Passez la sortie du relais à travers l'écrou borgne, répandez le joint de caoutchouc et le placez sur le câble. Passez à présent le câble à travers le corps de la glande du câble.

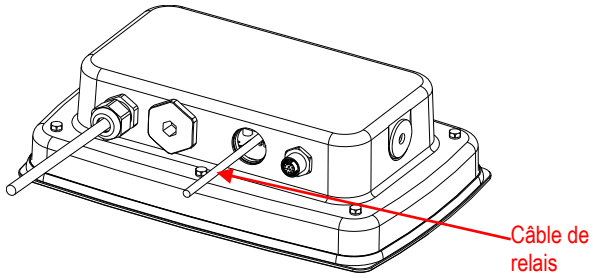


5. Connecter le câble aux connecteurs du tableau de relais à 12 broches. Installer le tableau du relais. Sécuriser avec 2 vis. (Remarque: Le poste est 5 et 7)

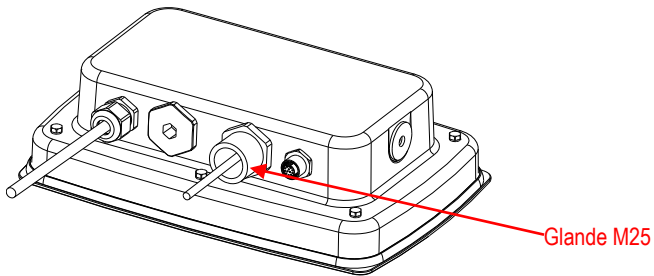
Passer le câbler de relais à travers le trou M25. Connecter le câble aux connecteurs de 3 et 6 broches.



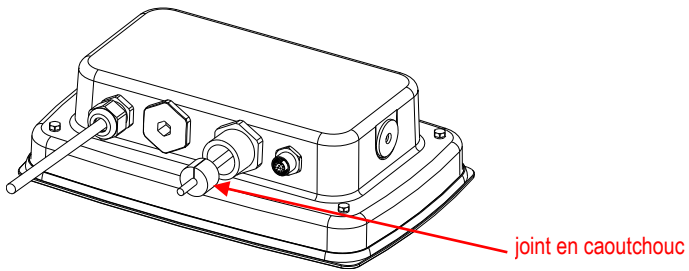
6. Remettre le boîtier arrière sur le boîtier avant. Installer les 6 vis à nouveau (Le couple est de  $1,8\text{ N} \cdot \text{m} \pm 0,5$ ).



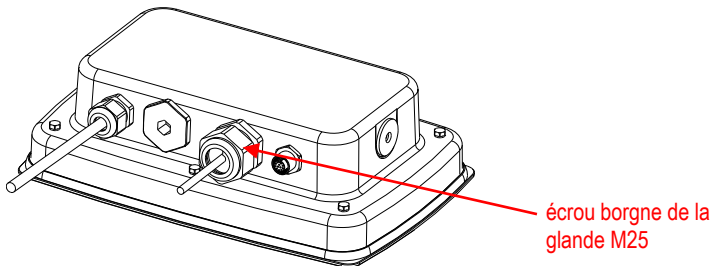
7. Serrer la glande M25 sur le boîtier arrière.



8. Pousser le joint en caoutchouc dans la glande du câble M25.

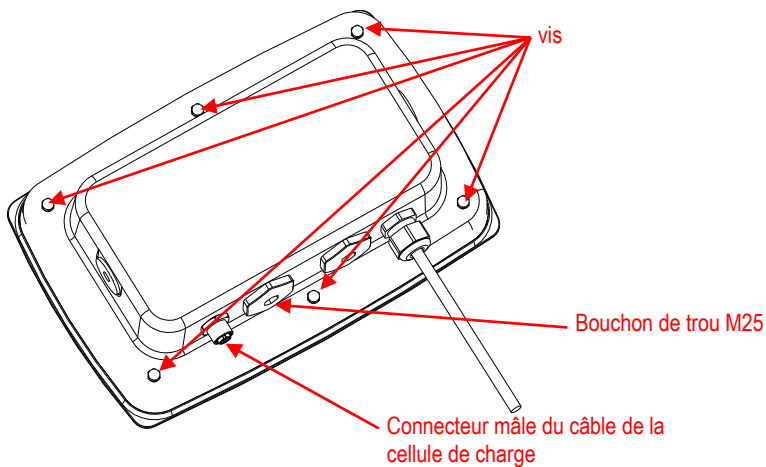


9. Serrer la glande de l'écrou borgne.

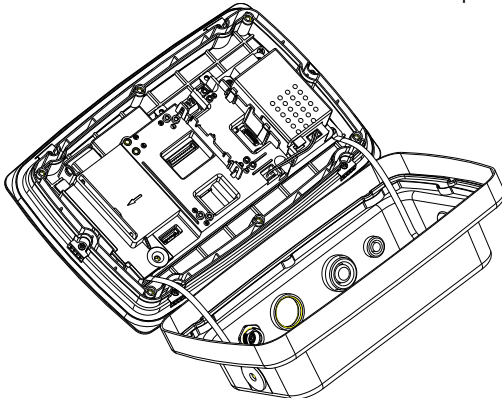


TD52XW avec le couvercle arrière inverse:

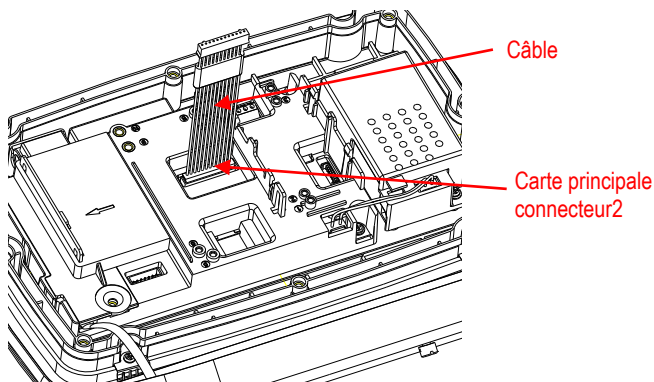
1. Retirer le couvercle d'option de l'interface. Retirer les 6 vis avec la rondelle scellée. Retirer le bouchon du trou M25 comme indiqué.



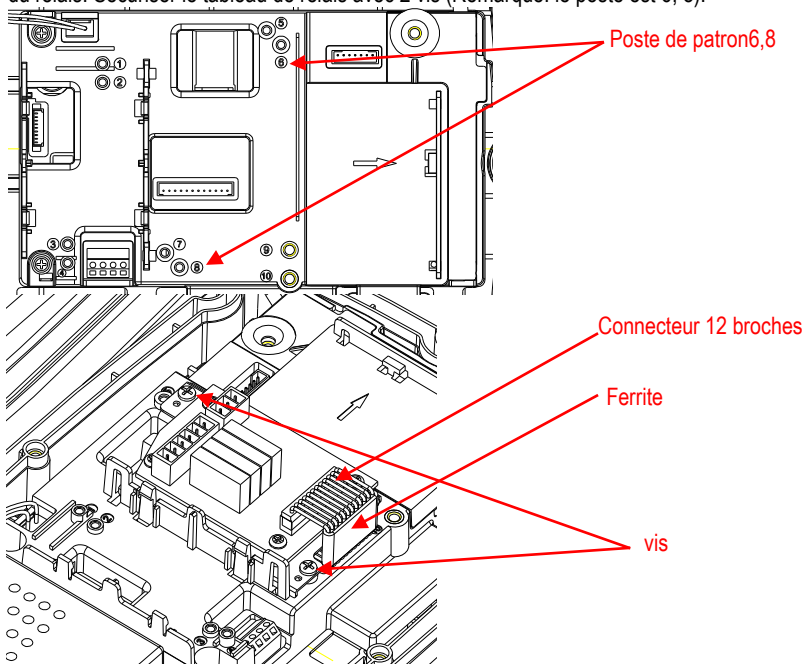
2. Retirer le boîtier arrière du boîtier avant comme indiqué.



3. Connecter le câble au connecteur 2 du tableau principal.

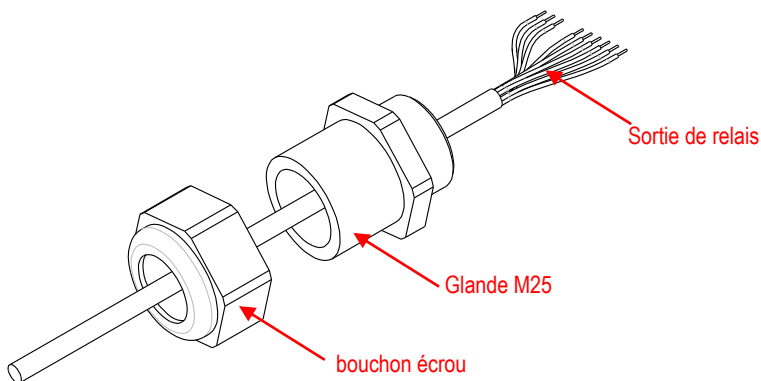


4. Connecter le câble au tableau de relais du connecteur à 12 broches. Installer le tableau de relais. Sécuriser le tableau de relais avec 2 vis (Remarque: le poste est 6, 8).

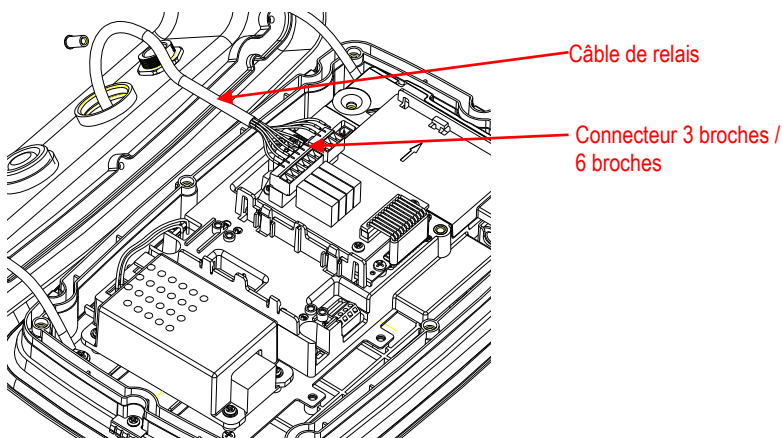


5. Démontez la glande du câble en desserrant l'écrou borgne et en retirant le joint en caoutchouc. Passer la sortie du relais à travers l'écrou borgne, répandre le joint de caoutchouc et le placer sur le câble. Passer à présent le câble à travers le corps de la glande du câble.

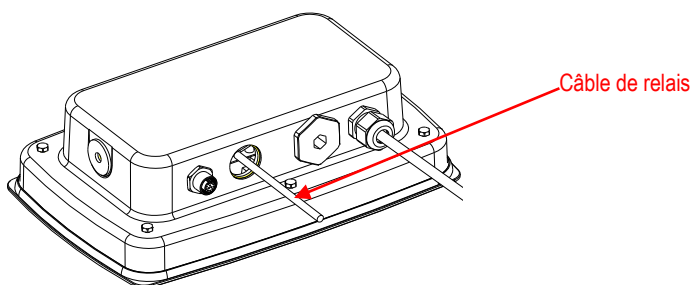




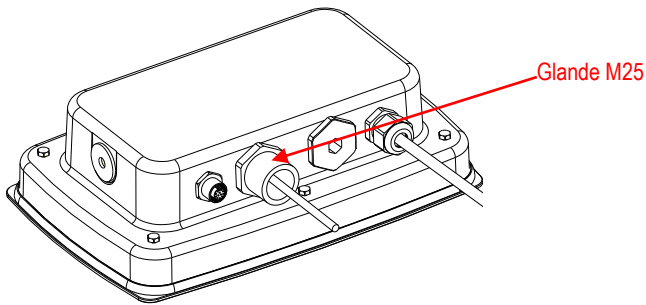
6. Passer le câbler de relais à travers le trou M25. Connecter le câble aux connecteurs de 3 et 6 broches.



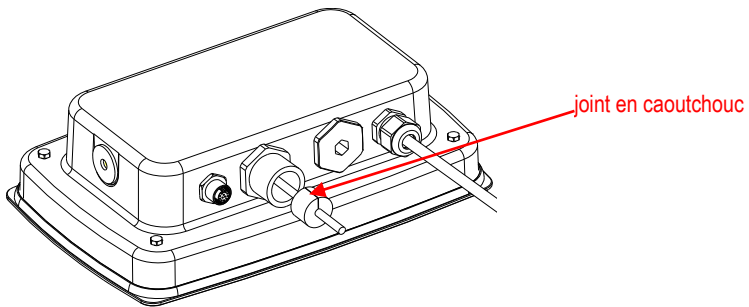
7. Remettre le boîtier arrière sur le boîtier avant. Installer les 6 vis à nouveau (Le couple est de  $1,8\text{ N} \cdot \text{m} \pm 0,5$ ).



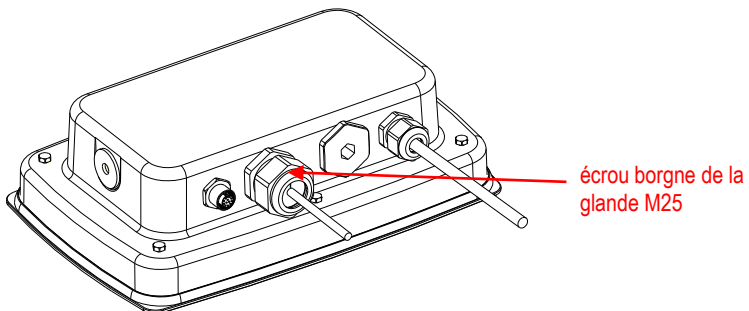
8. Serrer la glande M25 sur le boîtier arrière.



9. Pousser le joint en caoutchouc dans la glande du câble M25.



10. Serrer l'écrou borgne avec la glande M25.

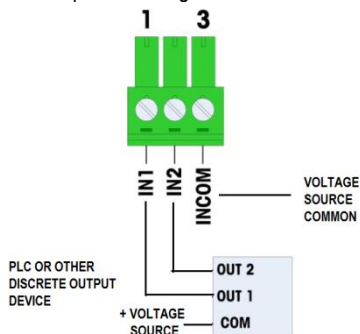


## CONNEXION

- ENTRÉE

L'interface discrète I/O autorise les autres appareils notamment PLCs à fournir une tension de déclenchement (typiquement 12 VDC ou 24 VDC, maximum 30 VDC) afin de régler les entrées sur "marche".

Un exemple du câblage des entrées avec +V à l'ordinaire est présenté:



**Remarque:**

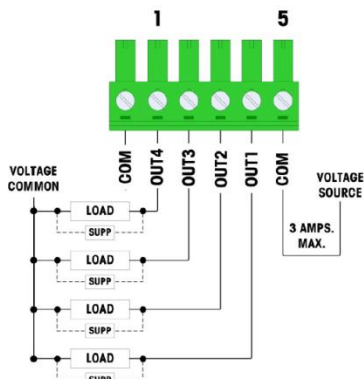
1. Tension: 5-30 VDC, 10 mA courant maximum La polarité de tension ne peut pas être inversée.
2. Ne pas plier le câblage d'entrée avec le câblage d'alimentation ou les autres câbles d'énergie élevée.
3. Taille du fil: 18 AWG (0,832 mm<sup>2</sup>) maximum  
24 AWG (0,205 mm<sup>2</sup>) minimum

- SORTIE

Les quatre contacts secs ouvrant normalement les sorties de relais peuvent basculer en tensions de 250 VAC ou 30VDC à 1 A maximum.


Les sorties de relais ne sont pas sensibles à la polarité étant donné que ce sont des sorties de contact sec.

Un exemple de câblage des sorties est fournie ci-dessous:

**Remarque:**

1. Relais de contact sec.
2. Notation de contact du relais:  
AC: 24-250 VAC, 1.0 AMP. DANS la charge résistible.  
DC: 5-45 VDC, 1.0 AMP. DANS la charge résistible.  
Puissance de commutation maximale: 250VA, 30 W.
3. Courant du circuit de sortie maximal= 3 AMPS.
4. Toutes les charges inductives doivent être supprimées.
5. Taille du fil: 18 AWG (0,832 mm<sup>2</sup>) Maximum  
24 AWG (0,205 mm<sup>2</sup>) Minimum

**CONFORMITE**

Marque	Norme
	Ce produit est conforme avec les normes harmonisées applicables de la directive 2011/65/UE (RoHS) et 2014/30/EU (EMC). La déclaration de conformité est disponible à l'adresse <a href="http://www.ohaus.com/ce">www.ohaus.com/ce</a>

**Note FCC**

Cet équipement a été testé et déclaré conforme aux limites pour appareils numériques de classe A, selon la section 15 des règlements de la FCC. Ces limites sont conçues afin de fournir une protection raisonnable contre l'interférence dangereuse lorsque l'équipement est opéré dans un environnement commercial. Cet équipement, génère, utilise et pourrait radier l'énergie de fréquence radio, et si installé et utilisé en violation des instructions, pourrait causer une interférence dangereuse aux communications radio. L'opération de cet équipement dans une zone résidentielle pourrait causer des interférences dangereuses que l'utilisateur devrait réparer à ses propres frais.

**Note industrielle concernant le Canada**

Cet appareil numérique de classe A est conforme avec la norme canadienne ICES-003.

**Mise au rebut**

Conforme avec la directive européenne 2012/19/UE relative aux déchets d'équipements électriques et électroniques (DEEE), cet appareil ne doit pas être mis au rebut avec les déchets ménagers. Cette consigne s'applique également aux pays hors de l'UE suivant leurs exigences spécifiques.

Veillez éliminer ce produit conformément aux règlements locaux dans le point de collecte spécifié pour les équipements électriques et électroniques. Si vous avez des questions, veuillez contacter l'autorité responsable ou le distributeur auprès duquel vous avez acheté cet appareil.

Si cet appareil est remis à un tiers (pour une utilisation privée ou professionnelle), le contenu de cette réglementation doit également être mis à sa disposition.

Pour les instructions de mise au rebut en Europe, veuillez se référer à [www.ohaus.com/weee](http://www.ohaus.com/weee).

Nous vous remercions pour votre contribution à la protection environnementale.

## EINLEITUNG

Dieses Discrete I/O-Schnittstellen-Kit ist für die Verwendung mit Ohaus TD52P- und TD52XW-Anzeigen vorgesehen.

Wenn die Systemsoftware installiert ist, kann das Relais auf verschiedene Arten programmiert werden.

## GRUNDANWENDUNGEN

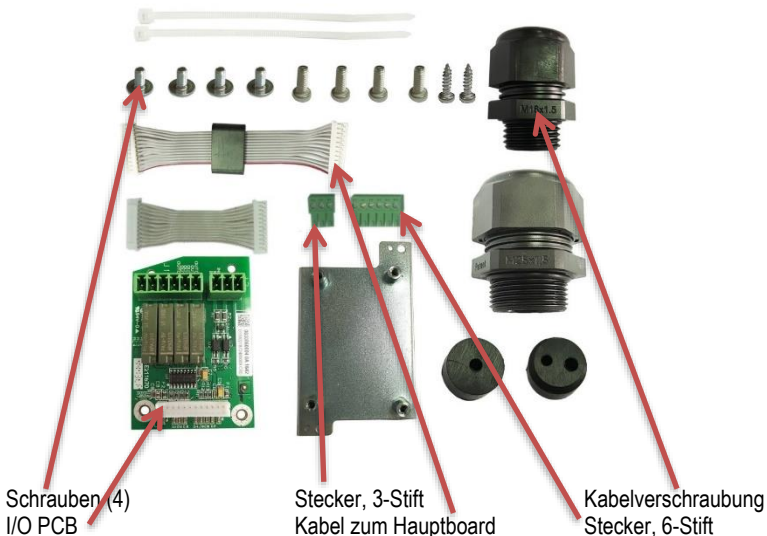
Anwendungen umfassen externe Über-/Akzeptanz-/Unter-Anzeigen, Motorsteuerungen für halbautomatische Abfüllanlagen, Sortiersysteme, Schnittstellenverbindung zu industriellen SPS-Systemen, usw. Die Relaisausgaben können auch als Slave-Relais zum Ansteuern von Hochleistungsrelais in größeren Systemen verwendet werden.

Für die Konfiguration in jeder Anwendung, siehe bitte die Bedienungsanleitung, die mit der Waage geliefert wird. Konfigurieren Sie die diskreten I/O-Steuerungen wie im I/O-Menüabschnitt dieses Handbuchs beschrieben ein.



**VORSICHT:** Lesen Sie alle Sicherheitswarnungen durch, bevor Sie das Discrete I/O PCB installieren, anschließen oder warten. Die Nichtbeachtung dieser Warnungen kann zu Personen- und/oder Sachschäden führen. Bewahren Sie alle Anweisungen zur zukünftigen Referenz auf.

## KITINHALTE



## SCHNITTSTELLENINSTALLATION



**VORSICHT:** DIE INSTALLATIONS- UND DRAHTANSCHLÜSSE AUF DER DISCRETE I/O-KARTE SOLLTEN NUR VON AUTORISIERTEN UND QUALIFIZIERTEN PERSONEN, WIE EINEM ELEKTRIKER, DURCHFÜHRT WERDEN.



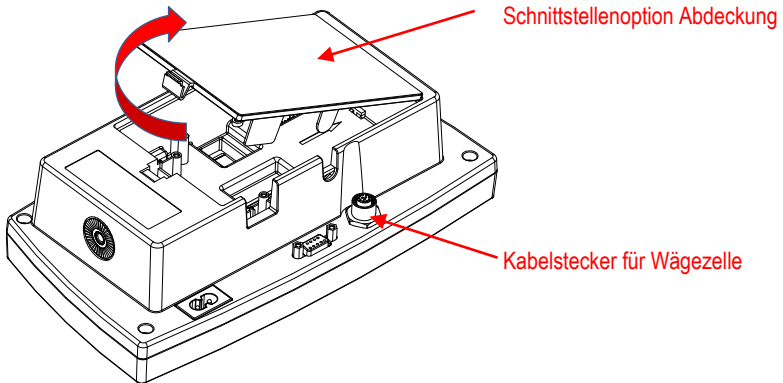
**WARNUNG:** BEVOR SIE ANSCHLÜSSE AN DEN RELAI-TERMINALS VORNEHMEN, SCHALTEN SIE DAS SYSTEM AUS UND ENTFERNEN SIE ALLE EXTERNEN AC-STROMANSCHLÜSSE.



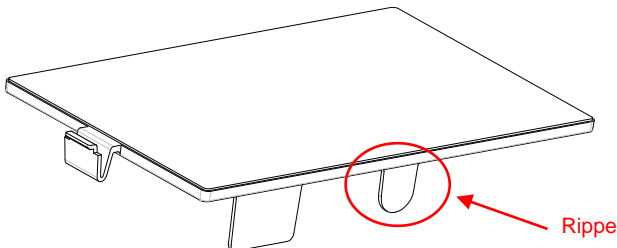
**WARNUNG:** BEIM DER DURCHFÜHRUNG DER JEWEILIGEN SPANNUNGSANSCHLÜSSE AN DAS DISCRETE I/O BEFOLGEN SIE DAS NATIONAL ELECTRICAL CODE (NEC) ODER ÖRTLICHE VERBINDUNGSSTANDARDS UND SICHERHEITSPRAKTIKEN.

Für TD52P:

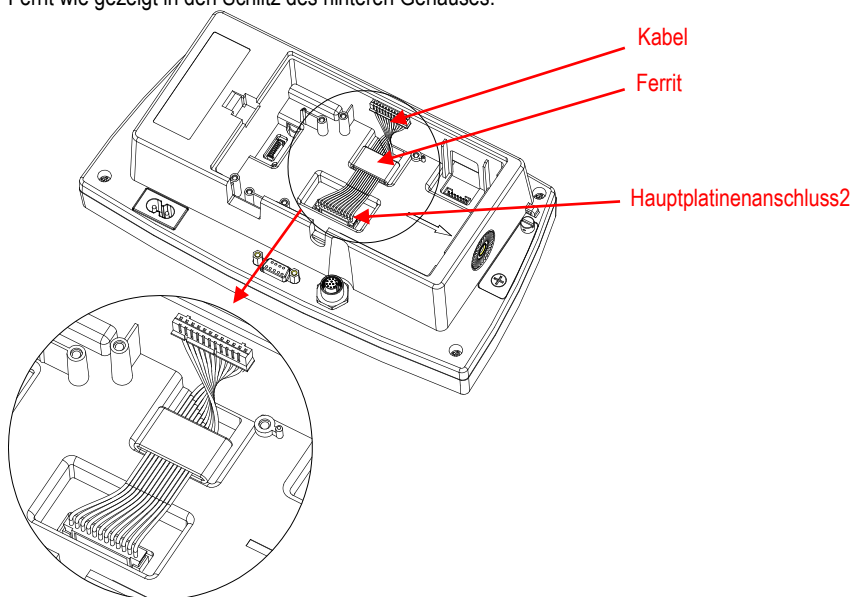
1. Trennen Sie die Anzeige von der Basis, indem Sie die Buchse des Wägezellenkabels lösen. Entfernen Sie die Abdeckung der Schnittstellenoption.



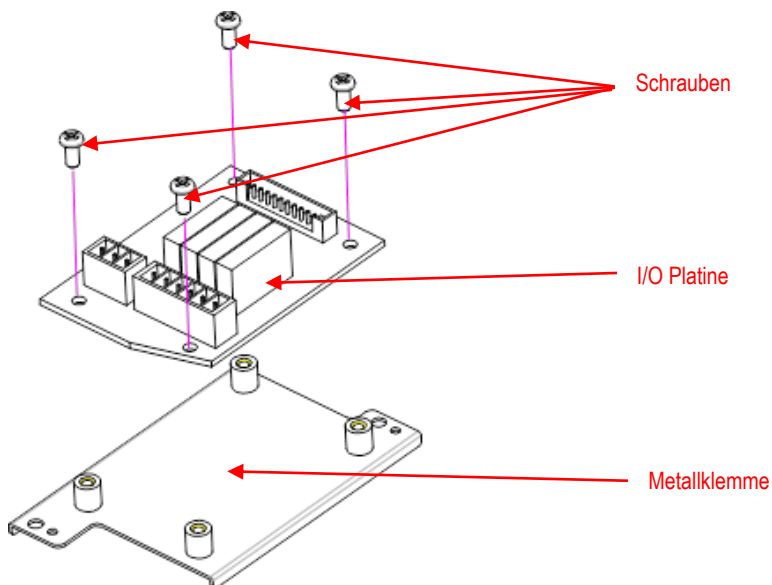
2. Brechen Sie die Rippe der Zubehörabdeckung wie abgebildet ab.



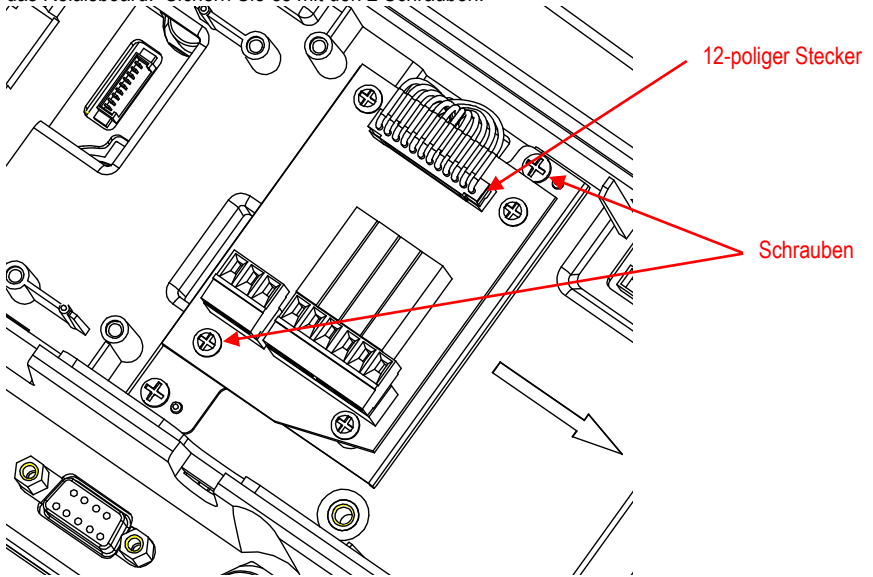
- Schließen Sie das Kabel wie gezeigt an den Hauptboardanschluss 2 an. Setzen Sie den Ferrit wie gezeigt in den Schlitz des hinteren Gehäuses.



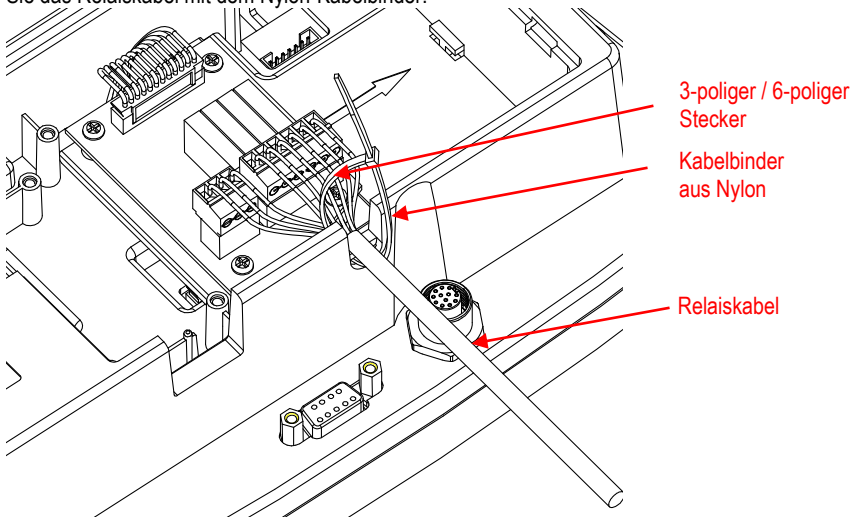
- Befestigen Sie die I/O-Platine mit 4 Schrauben ohne Unterlegscheibe an der Metallhalterung.



- Schließen Sie das Kabel an den 12-poligen Stecker des Relaisboards an. Installieren Sie das Relaisboard. Sichern Sie es mit den 2 Schrauben.



- Verbinden Sie das Relaiskabel mit dem 3-poligen und 6-poligen Stecker an. Befestigen Sie das Relaiskabel mit dem Nylon-Kabelbinder.

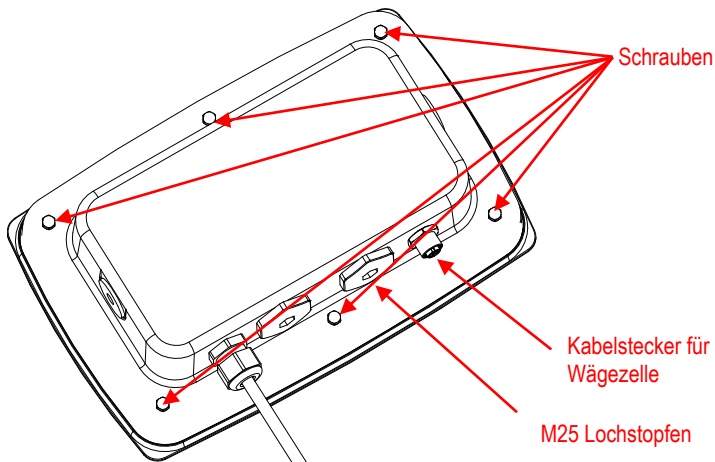


- Setzen Sie die Abdeckung der Schnittstellenoption wieder auf das Terminal.

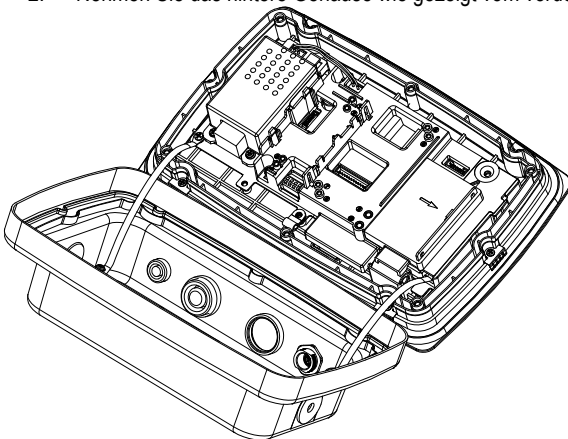


Für TD52XW:

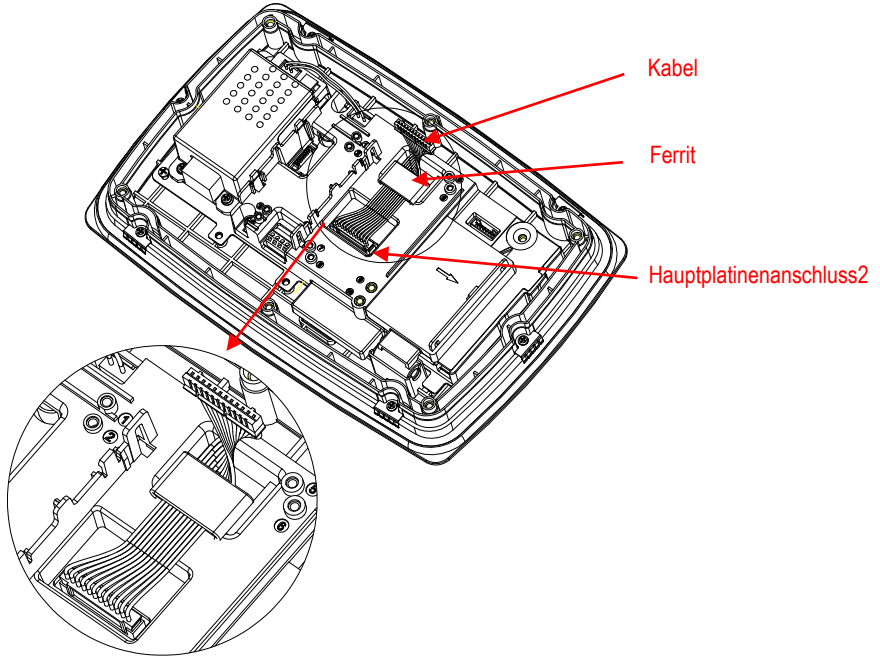
1. Entfernen Sie die Abdeckung der Schnittstellenoption. Entfernen Sie die 6 Schrauben mit versiegelter Unterlegscheibe. Entfernen Sie den M25-Lochstecker wie gezeigt.



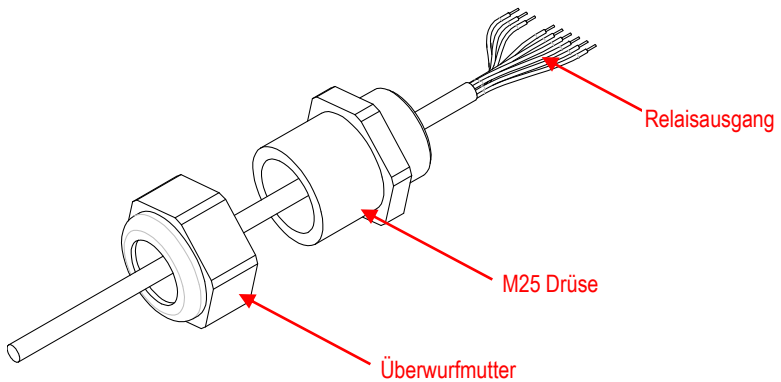
2. Nehmen Sie das hintere Gehäuse wie gezeigt vom vorderen Gehäuse herunter.



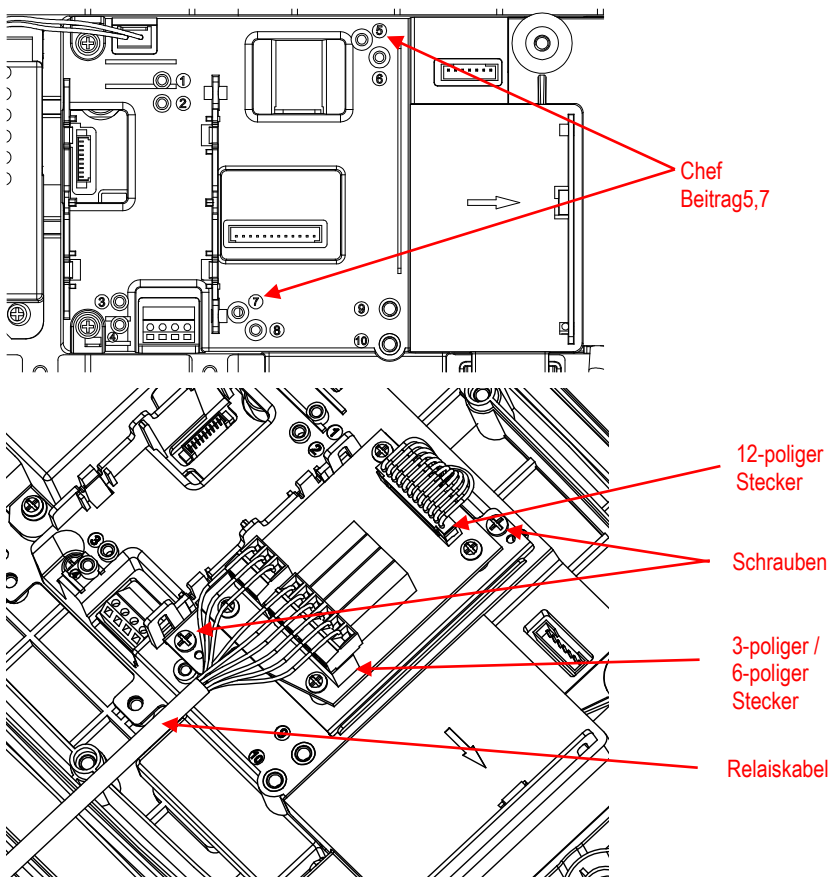
3. Schliessen Sie das Kabel an den Hauptboardstecker 2 an. Setzen Sie den Ferrit wie gezeigt in den Schlitz des hinteren Gehäuses.



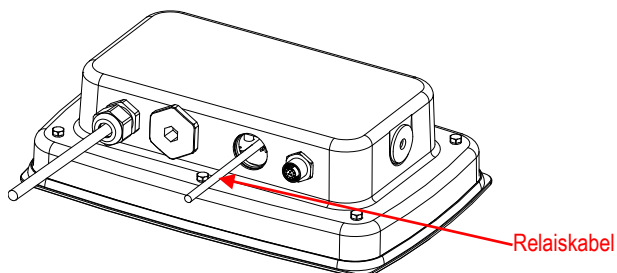
4. Zerlegen Sie die Kabelverschraubung, indem Sie die Überwurfmutter lösen und die Gummidichtung entfernen. Führen Sie den Relaisausgang durch die Überwurfmutter, spreizen Sie die Gummidichtung und legen Sie sie über das Kabel. Führen Sie nun das Kabel durch den Körper der Kabelverschraubung.



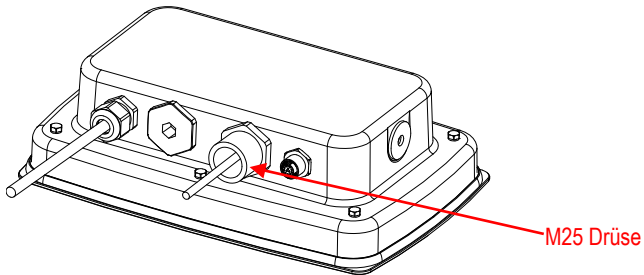
5. Schließen Sie das Kabel an die 12-poligen Anschlüsse des Relaisports an. Installieren Sie das Relaisboard. Sichern Sie es mit 2 Schrauben. (Hinweis: Boss Post ist 5 und 7.) Stecken Sie das Relaiskabel durch das M25-Loch. Verbinden Sie es mit den 3-poligen und 6-poligen Anschlüssen.



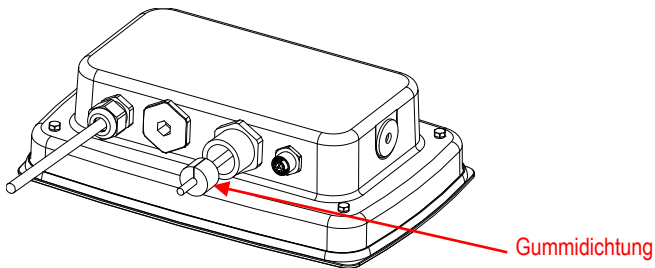
6. Setzen Sie das hintere Gehäuse wieder auf das vordere Gehäuse. Bringen Sie die 6 Schrauben wieder an (Drehmoment beträgt  $1,8 \text{ N} \cdot \text{m} \pm 0,5$ ).



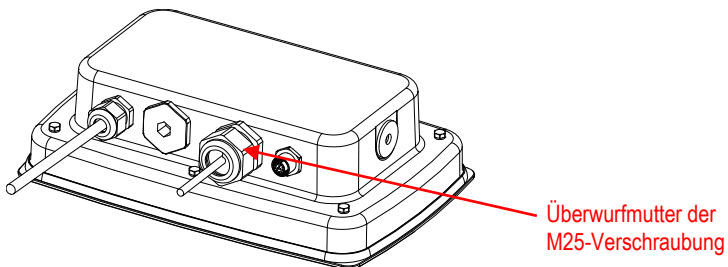
7. Ziehen Sie die M25 Verschraubung am hinteren Gehäuse fest.



8. Schieben Sie die Gummidichtung in die Kabelverschraubung M25.

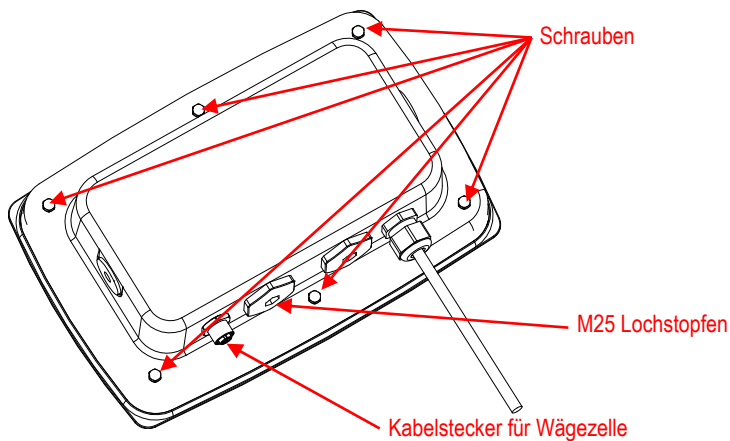


9. Ziehen Sie die Überwurfmutter der M25 fest.

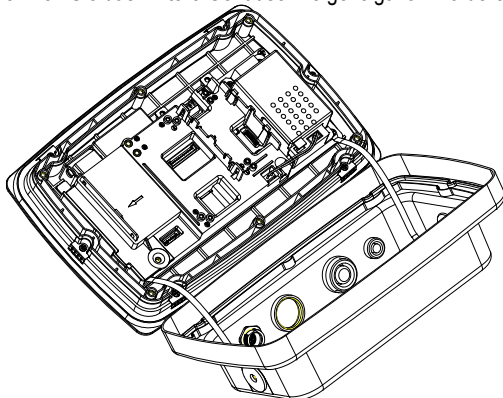


Für TD52XW mit umgekehrter rückwärtiger Abdeckung:

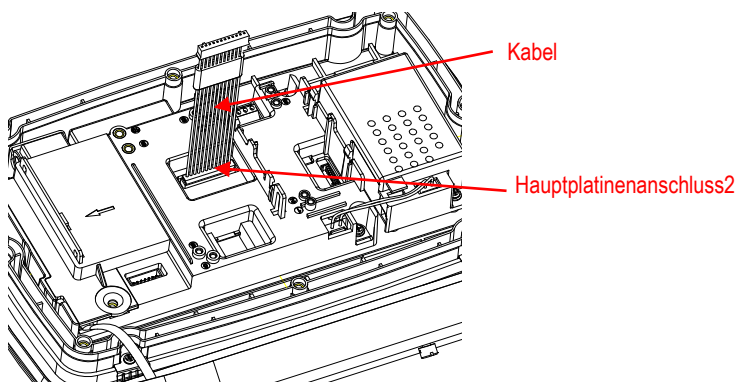
1. Entfernen Sie die Abdeckung der Schnittstellenoption. Entfernen Sie die 6 Schrauben mit versiegelter Unterlegscheibe. Entfernen Sie den M25-Lochstopfen wie gezeigt.



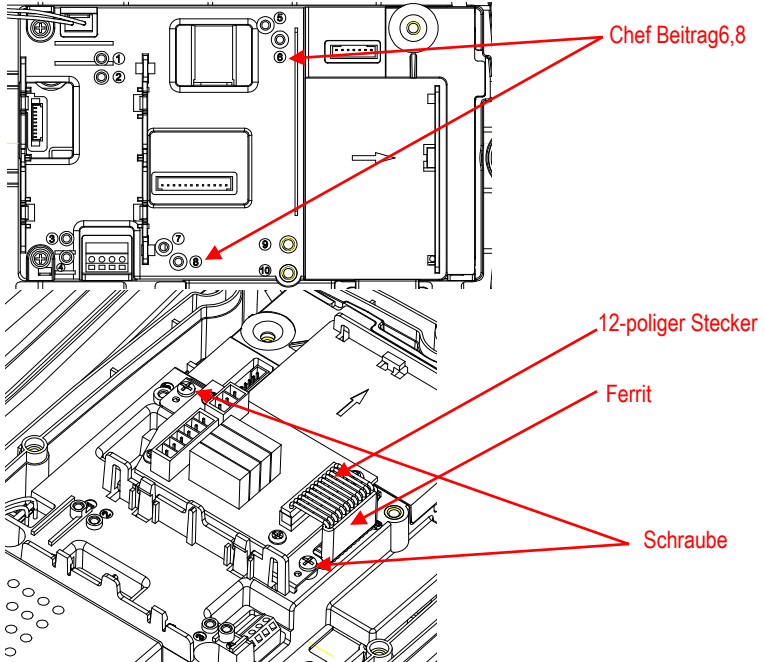
2. Nehmen Sie das hintere Gehäuse wie gezeigt vom vorderen Gehäuse herunter.



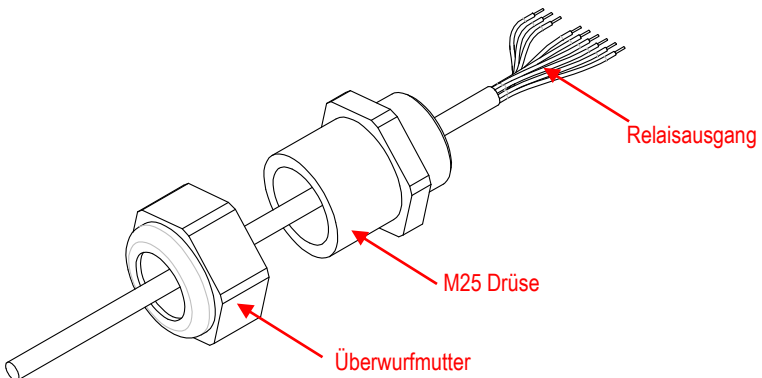
3. Verbinden Sie das Kabel mit dem Hauptboardanschluss 2.



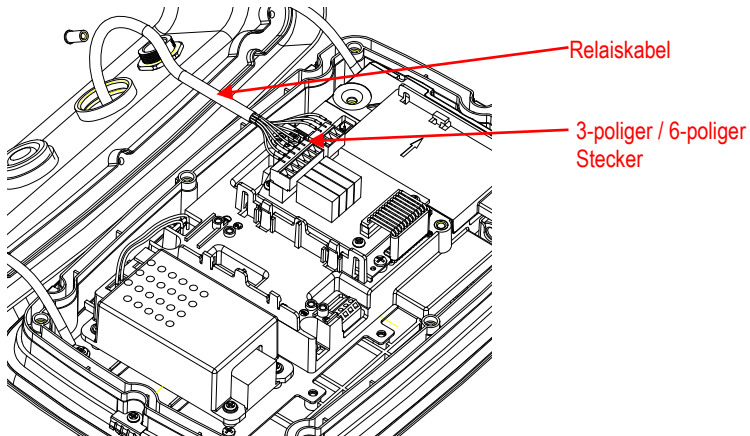
- Schließen Sie das Kabel an den 12-poligen Steckverbinder des Relaisboards an. Installieren Sie das Relaisboard. Befestigen Sie das Relaisboard mit 2 Schrauben (Hinweis: der Boss Post ist 6, 8).



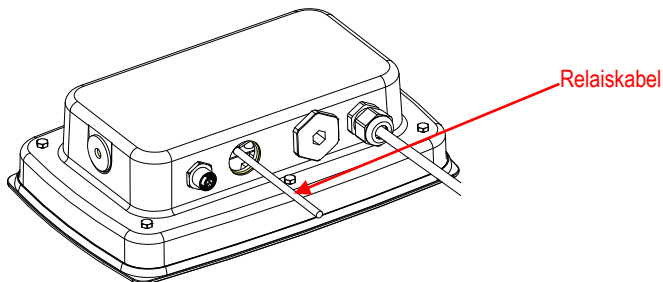
- Zerlegen Sie die Kabelverschraubung, indem Sie die Überwurfmutter lösen und die Gummidichtung entfernen. Führen Sie den Relaisausgang durch die Überwurfmutter, spreizen Sie die Gummidichtung und legen Sie sie über das Kabel. Führen Sie nun das Kabel durch den Körper der Kabelverschraubung.



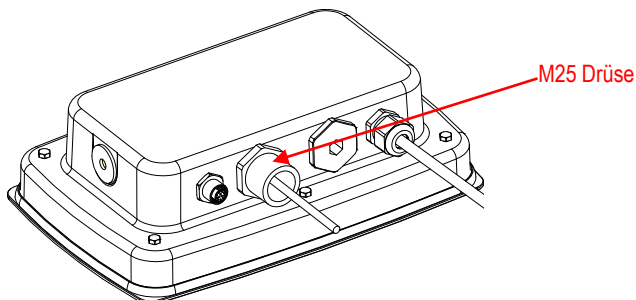
6. Stecken Sie das Relaiskabel durch das M25-Loch. Schließen Sie es an den 3-poligen und 6-poligen Stecker an.



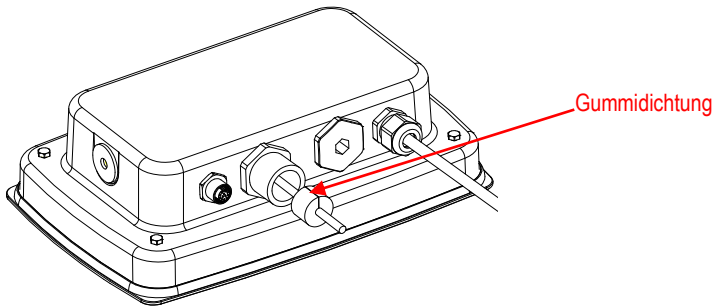
7. Setzen Sie das hintere Gehäuse wieder auf das vordere Gehäuse. Bringen Sie die 6 Schrauben wieder an (Drehmoment beträgt  $1,8 \text{ N} \cdot \text{m} \pm 0,5$ ).



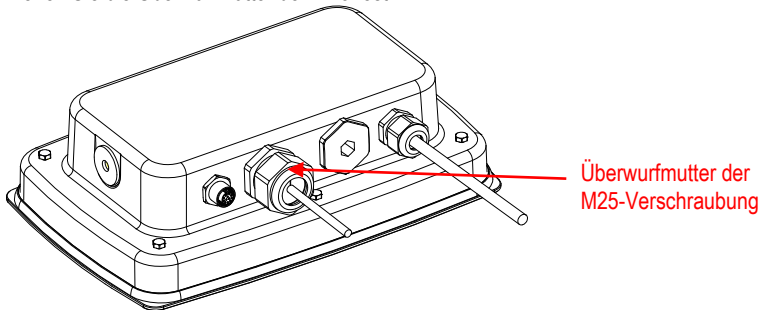
8. Ziehen Sie die M25 Verschraubung am hinteren Gehäuse fest.



9. Schieben Sie die Gummidichtung in die Kabelverschraubung M25.



10. Ziehen Sie die Überwurfmutter der M25 fest.



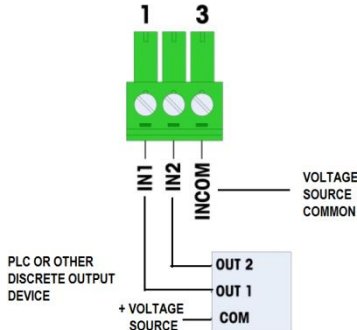


## ANSCHLUSS

### • EINGANG

Die diskrete I/O-Schnittstelle ermöglicht anderen Geräten wie SPSen, die Triggerspannung (normalerweise 12 VDC oder 24 VDC, maximal 30 VDC) bereitzustellen, um die Eingänge auf ON zu stellen.

Es wird ein Beispiel für die Verkabelung zu den Eingängen mit dem + V zum Common gezeigt:



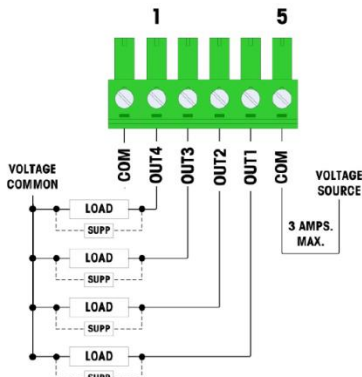
### Hinweis:

1. Spannung: 5-30 VDC, 10 mA maximaler Strom. Die Polarität der Spannung kann nicht umgekehrt werden.
2. Bündeln Sie die Eingangsverkabelung nicht mit Stromkabeln oder anderen Hochenergiekabeln.
3. Kabelgröße: 18 AWG (0,832 mm<sup>2</sup>) Maximum  
24 AWG (0,205 mm<sup>2</sup>) Minimum

### • AUSGANG

Die vier potentialfreien Relaisausgänge können bis zu 250 VAC oder 30 VDC bei maximal 1A schalten.


Die Relaisausgänge sind nicht polaritätsempfindlich, da sie potentialfreie Ausgänge sind. Ein Beispiel für die Verkabelung zu den Ausgängen ist unten angegeben:



### Anmerkungen:

1. Trockenkontaktrelais.
2. Relaiskontaktart:  
AC: 24-250 VAC, 1,0 AMP. IN Widerstandlast.  
DC: 5-45 VDC, 1,0 AMP. IN Widerstandlast.  
Maximale Schaltleistung: 250VA, 30 W.
3. Maximaler Ausgangsstrom = 3 AMPS.
4. Alle induktiven Lasten müssen unterdrückt werden.
5. Kabelgröße: 18 AWG (0,832 mm<sup>2</sup>) Maximum  
24 AWG (0,205 mm<sup>2</sup>) Minimum

## EINHALTUNG

Kennzeichen	Standard
	Dieses Produkt entspricht den geltenden harmonisierten Standards der EU-Richtlinien 2011/65 / EU (RoHS) und 2014/30/EU (EMV). Die EU-Konformitätserklärung ist online unter <a href="http://www.ohaus.com/ce">www.ohaus.com/ce</a> verfügbar.

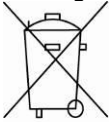
### FCC Note

Diese Ausrüstung wurde getestet und entspricht den Grenzwerten für digitale Geräte der Klasse A gemäß Teil 15 der FCC-Bestimmungen. Diese Grenzwerte sind derart konzipiert, dass sie einen angemessenen Schutz gegen schädliche Störungen bieten, wenn die Ausrüstung in einer kommerziellen Umgebung betrieben wird. Dieses Gerät erzeugt, verwendet und kann Hochfrequenzenergie ausstrahlen und, falls es nicht in Übereinstimmung mit der Bedienungsanleitung installiert und verwendet wird, schädliche Interferenzen bei der Funkkommunikation hervorrufen. Der Betrieb dieser Ausrüstung in einem Wohngebiet verursacht wahrscheinlich schädliche Interferenzen. In diesem Fall muss der Benutzer die Störungen auf eigene Kosten korrigieren.

### Industry Canada-Hinweis

Dieses digitale Gerät der Klasse A entspricht der kanadischen Norm ICES-003.

### Entsorgung



In Übereinstimmung mit der europäischen Richtlinie 2012/19/EU über Elektro- und Elektronik-Altgeräte (WEEE) darf dieses Gerät nicht im Hausmüll entsorgt werden. Dies gilt auch für Länder außerhalb der EU, je nach ihren spezifischen Anforderungen.

Bitte entsorgen Sie dieses Produkt gemäß den örtlichen Bestimmungen an der für Elektro- und Elektronikgeräte angegebenen Sammelstelle. Bei Fragen wenden Sie sich bitte an die zuständige Behörde oder den Händler, bei dem Sie dieses Gerät erworben haben.

Wenn dieses Gerät an Dritte (für private oder berufliche Zwecke) weitergegeben werden soll, muss der Inhalt dieser Verordnung sich ebenfalls darauf beziehen.

Für Anweisungen zur Entsorgung in Europa, siehe [www.ohaus.com/weee](http://www.ohaus.com/weee).

Vielen Dank für Ihren Beitrag zum Umweltschutz.

## INTRODUZIONE

Questo Kit di modulo d'interfaccia I/O viene usato con gli indicatori Ohaus TD52P e TD52XW. Quando installato, il sistema software consente al relè di essere programmato in una varietà di modi.

## APPLICAZIONI DI BASE

Le applicazioni includono il pilotaggio di display Sopra/Acchetta/Sotto esterni, controlli motori per sistemi di riempimento semiautomatici, sistemi di smistamento, interfacciamento con sistemi PLC industriali, ecc. I relè di output possono anche essere utilizzati come relè slave per pilotare i relè di potenza elevata in sistemi maggiori.

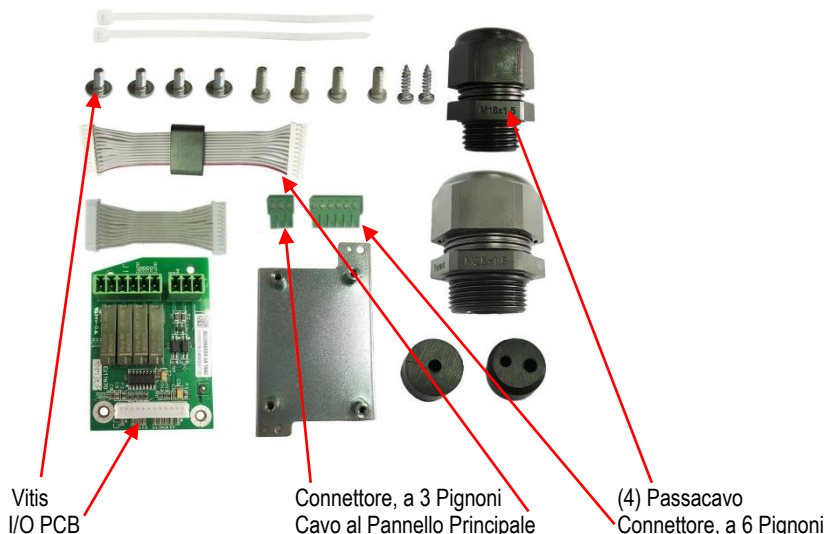
Per l'installazione in ciascuna delle applicazioni, fare riferimento al Manuale di Istruzioni in dotazione con la bilancia.

Impostare i controlli modulo I/O come descritto nella sezione del menu I/O di tale manuale.



**CAUZIONE:** leggere tutti gli avvertimenti di sicurezza prima di installare, eseguire i collegamenti o sottoporre a servizio il modulo di I/O digitale PCB. La mancata osservanza di queste avvertenze potrebbe causare lesioni personali e/o danni materiali. Conservare tutte le istruzioni per riferimento futuro.

## CONTENTUTI DEL KIT



## INSTALLAZIONE INTERFACCIA



**CAUZIONE:** I COLLEGAMENTI DELL'INSTALLAZIONE E DEI CAVI ALLA SCHEDA DEL MODULO I/O DEVONO ESSERE ESEGUITI ESCLUSIVAMENTE DA PERSONALE AUTORIZZATO E QUALIFICATO, COME UN ELETTRICISTA.



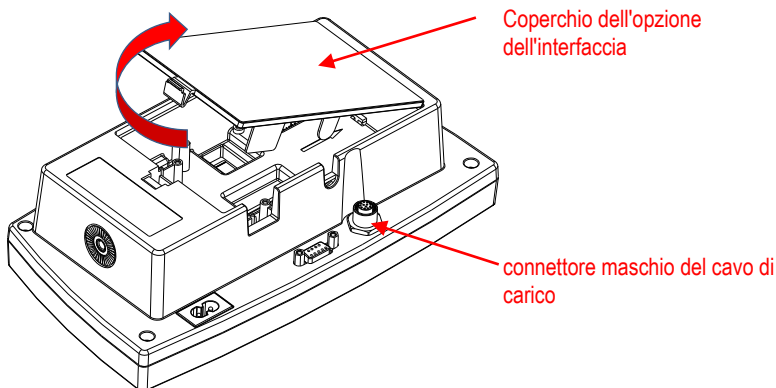
**AVVERTIMENTO:** PRIME DI ESEGUIRE I COLLEGAMENTI AI TERMINALI DEL RELÈ, SPEGNERE IL SISTEMA E RIMUOVERE TUTTI I COLLEGAMENTI D'ALIMENTAZIONE CA ESTERNI.



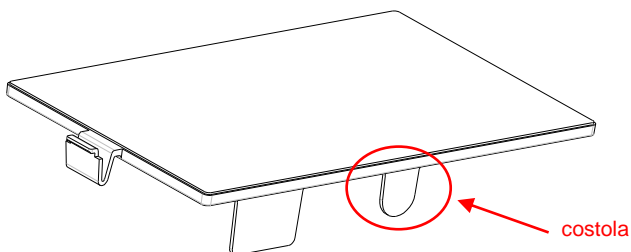
**AVVERTIMENTO:** QUANDO SI ESEGUONO COLLEGAMENTI DI LINEA DI TENSIONE AL MODULO I/O SEGUIRE IL CODICE (NEC) ELECTRICO NAZIONALE O LE NORME E PRATICHE DI SICUREZZA DI CABLAGGIO DELLE AUTORITÀ LOCALI.

Per TD52P:

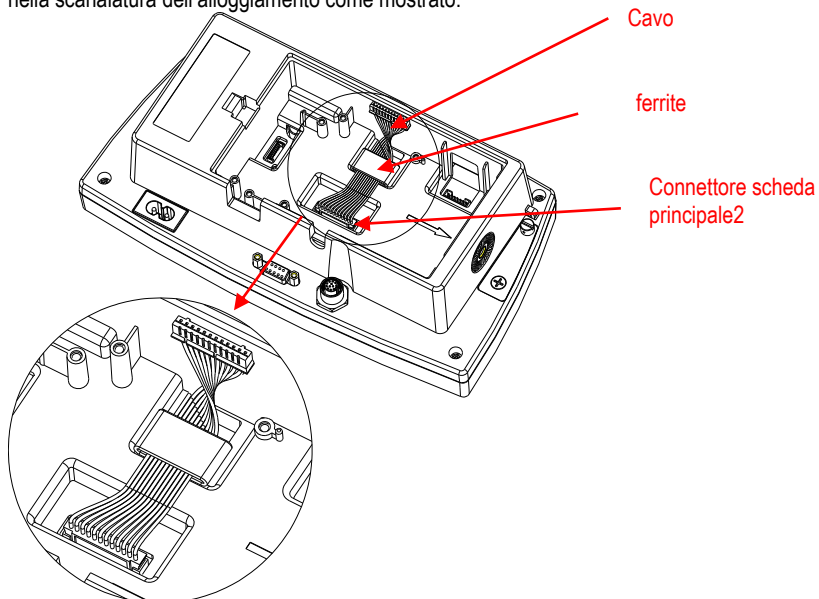
1. Separare l'indicatore dalla base allentando il cavo connettore maschio della cella di carico. Rimuove il coperchio dell'interfaccia come opzione.



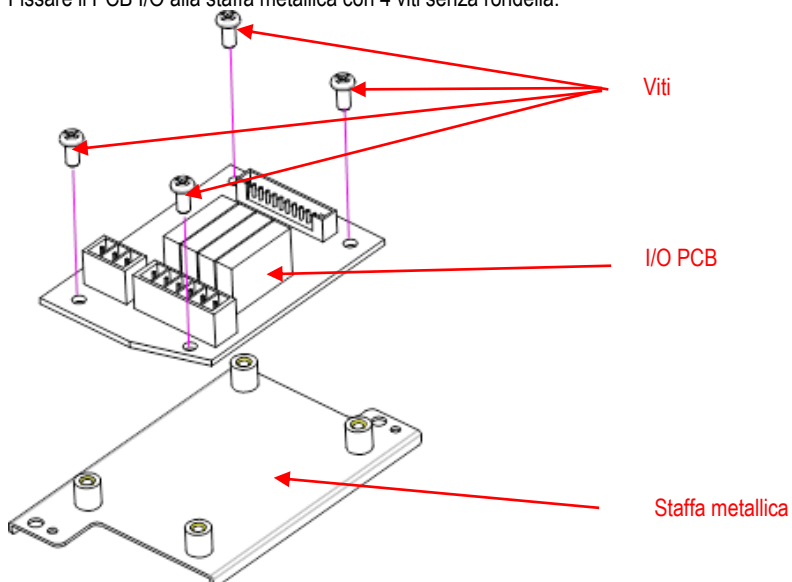
2. Rompere il bordo del coperchio dell'accessorio come mostrato.



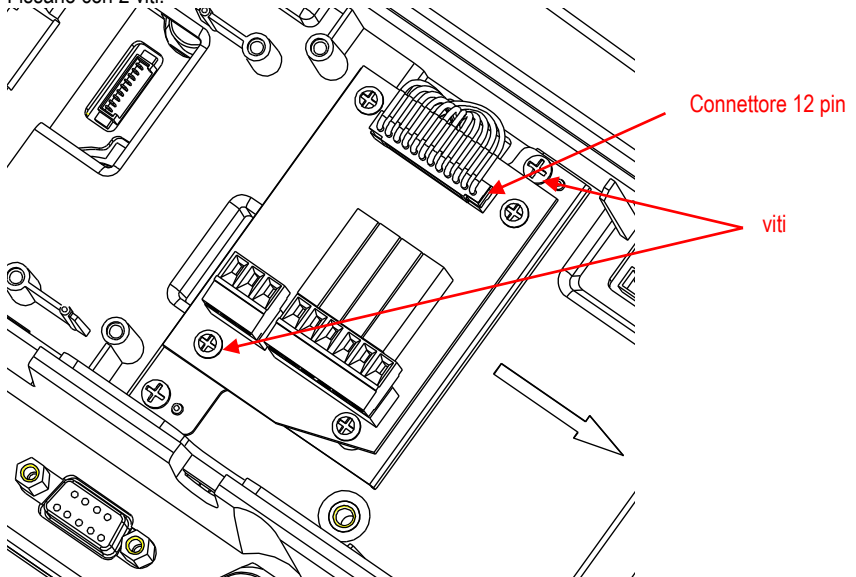
3. Collegare il cavo al connettore 2 del pannello principale come mostrato. Porre il ferrite nella scanalatura dell'alloggiamento come mostrato.



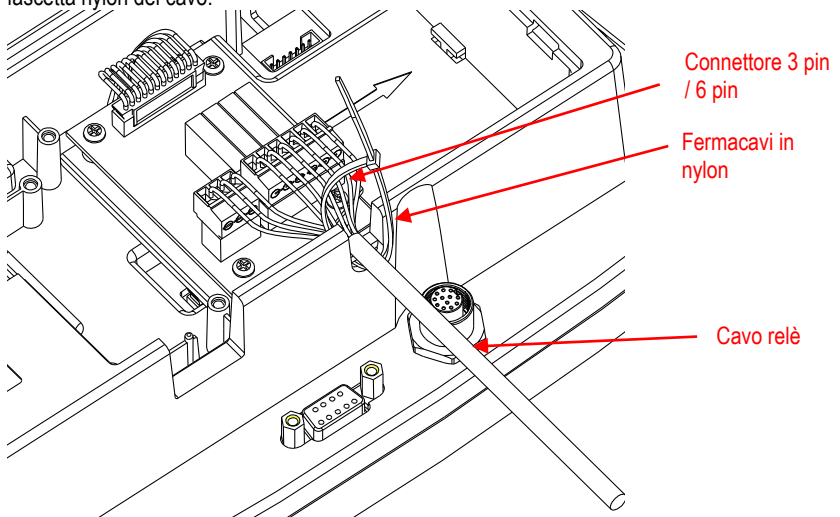
4. Fissare il PCB I/O alla staffa metallica con 4 viti senza rondella.



5. Collegare il cavo al pannello relè del connettore a 12 pignoni. Installare il pannello del relè. Fissarlo con 2 viti.



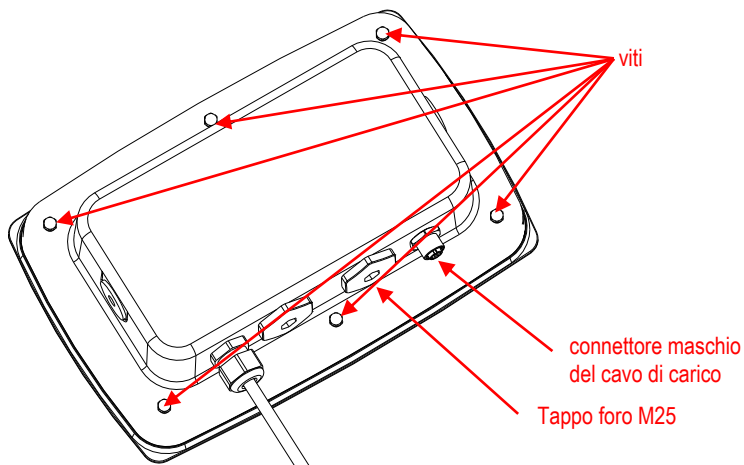
6. Collegare il cavo relè ai connettori a 3 pignoni e a 6 pignoni. Fissare il cavo relè con la fascetta nylon del cavo.



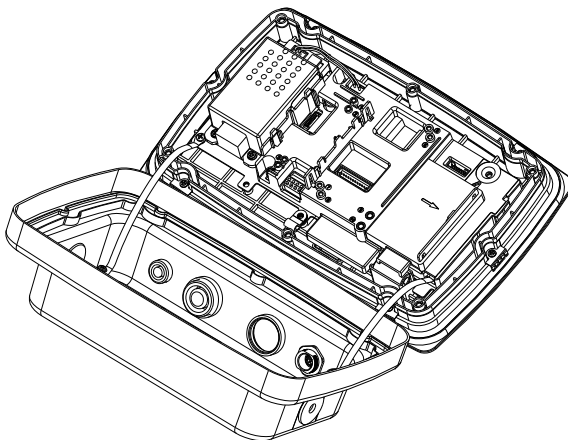
7. Porre il coperchio d'interfaccia in opzione di nuovo sul terminale.

Per TD52XW:

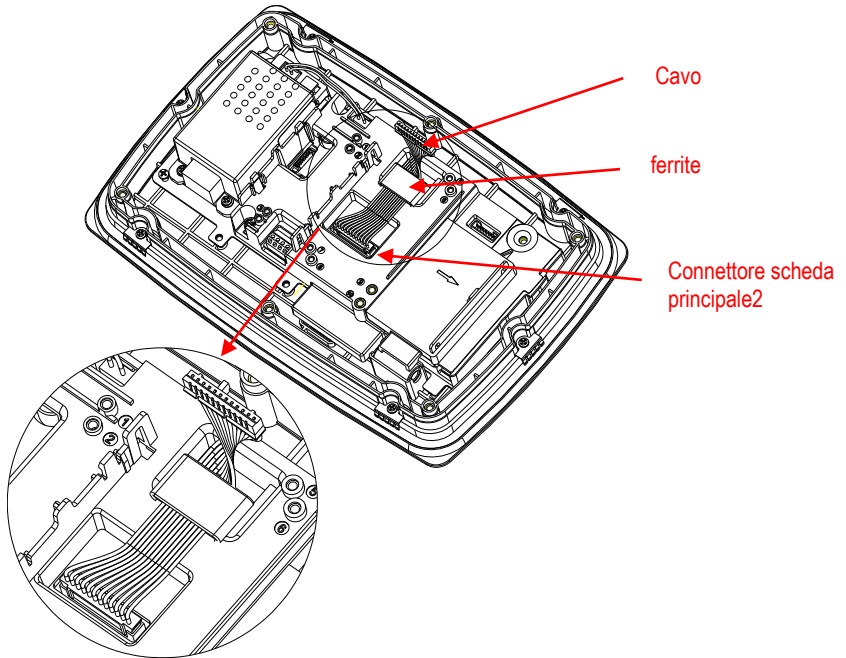
1. Rimuovere il coperchio d'interfaccia in opzione. Rimuovere le 6 viti con la guarnizione sigillata. Rimuovere il tappo forato M25 come mostrato.



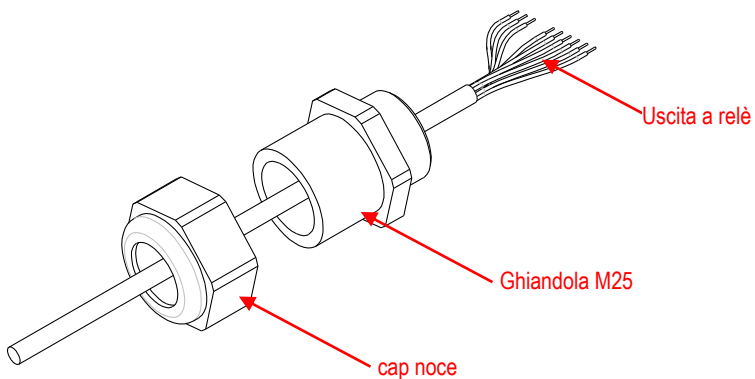
2. Abbassare l'alloggiamento posteriore dell'alloggiamento anteriore come mostrato.



3. Collegare il cavo al connettore 2 del pannello principale. Porre il ferrite nella scanalatura del coperchio interno come mostrato.

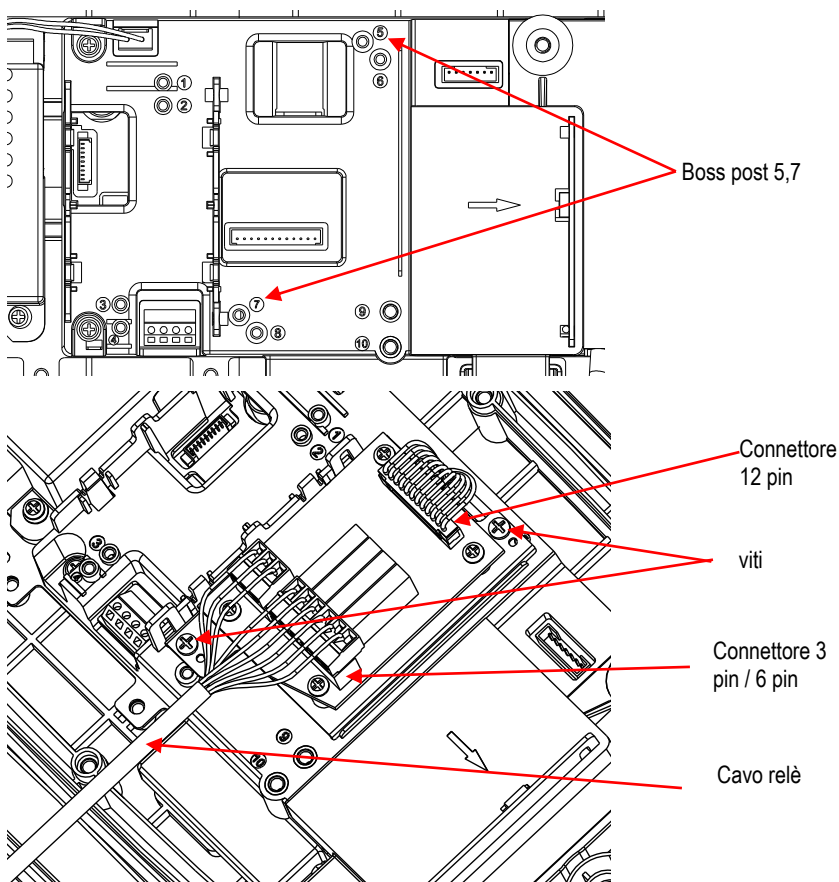


4. Smontare il passacavo allentando il coperchio a dado e rimuovendo la chiusura a tenuta stagna in gomma. Passare il relè di output attraverso il coperchio a dado e quindi spandere la chiusura a tenuta stagna in gomma e porla sul cavo. Ora, passare il cavo attraverso il corpo del passacavo.

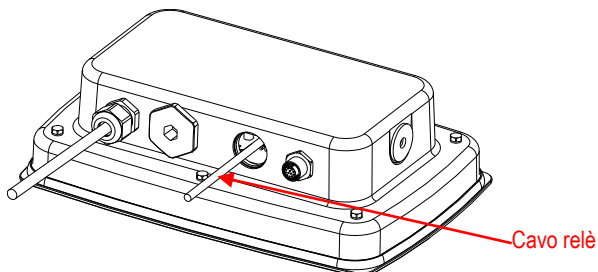


5. Collegare il cavo al pannello relè a 12 pignoni. Installare il pannello relè. Fissarlo con 2 viti. (Nota: sede di bugna è 5 e 7.)  
Porre il cavo relè attraverso il foro M25. Collegarlo ai collettori a 3 pignoni e a 6 pignoni.

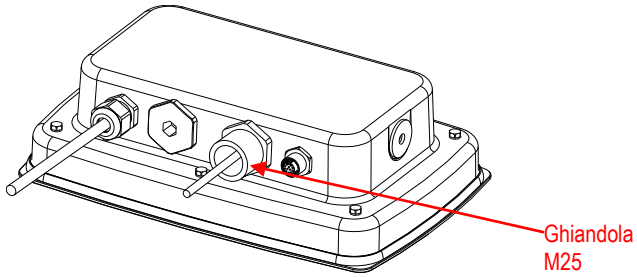




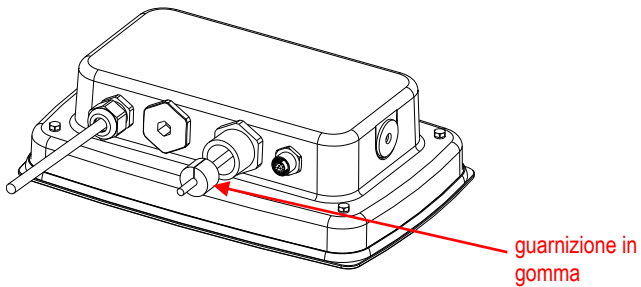
6. Riporre l'alloggiamento posteriore nell'alloggiamento anteriore. Reinstallare le 6 viti (La coppia è di  $1,8 \text{ N} \cdot \text{m} \pm 0,5$ ).



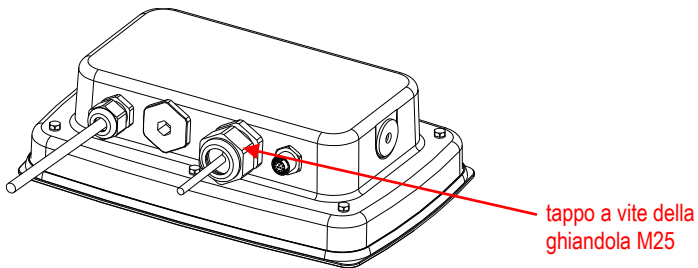
7. Fissare il passacavo M25 nell'alloggiamento posteriore.



8. Spingere la chiusura a tenuta stagna in gomma nel passacavo M25.

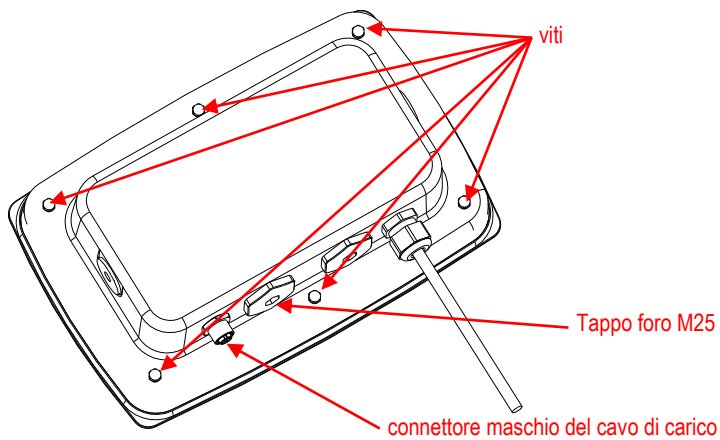


9. Fissare il coperchio a dado del passacavo M25.

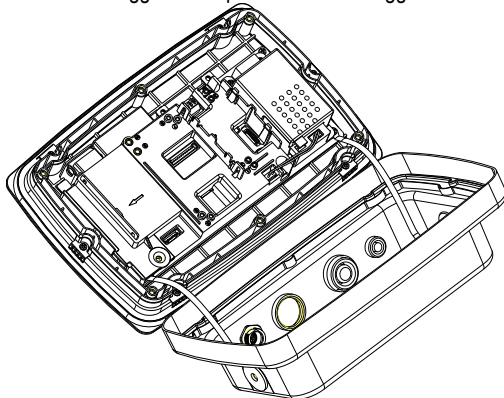


Per TD52XW con coperchio posteriore rovesciato:

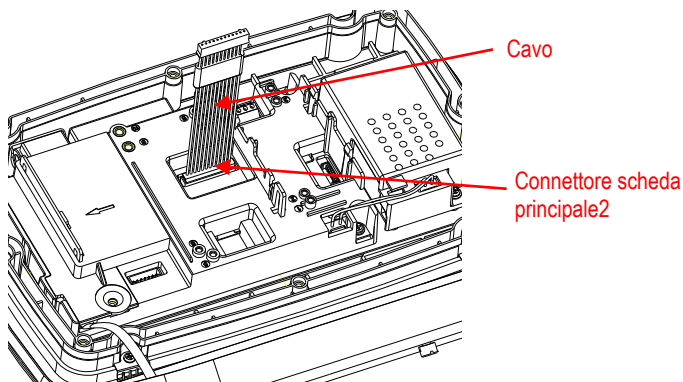
1. Rimuovere il coperchio d'interfaccia in opzione. Rimuovere le 6 viti con rondella a chiusura a tenuta stagna. Rimuovere il tappo forato M25 come mostrato.



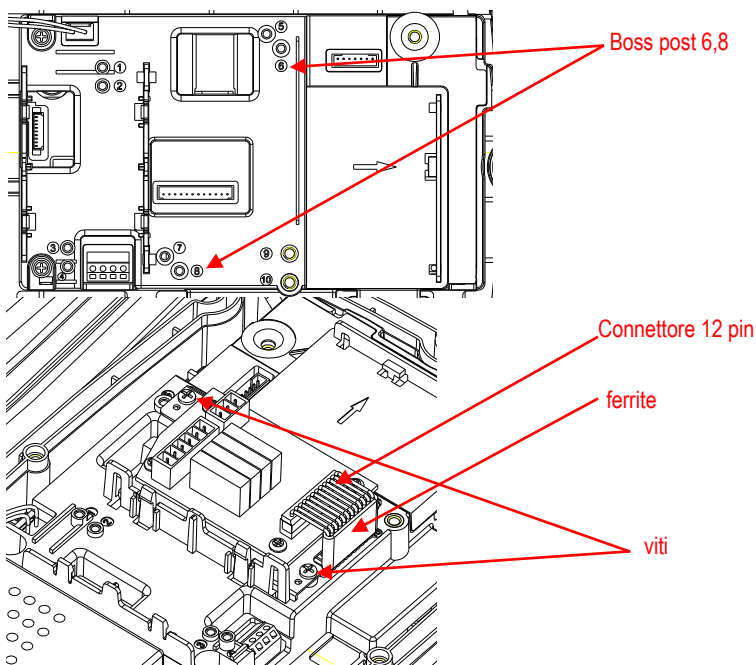
2. Abbassare l'alloggiamento posteriore dall'alloggiamento anteriore come mostrato.



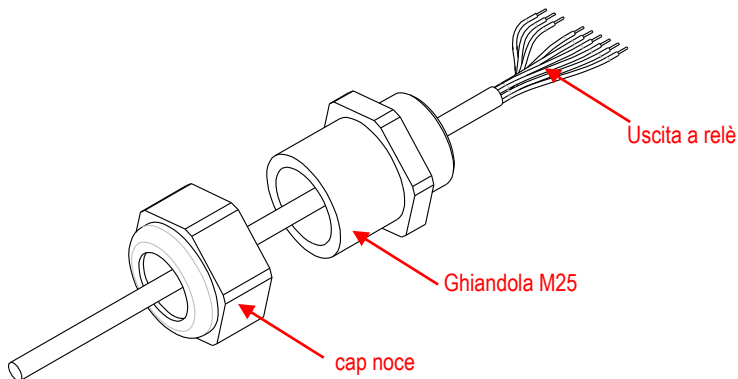
3. Collegare il cavo al connettore 2 del pannello principale.



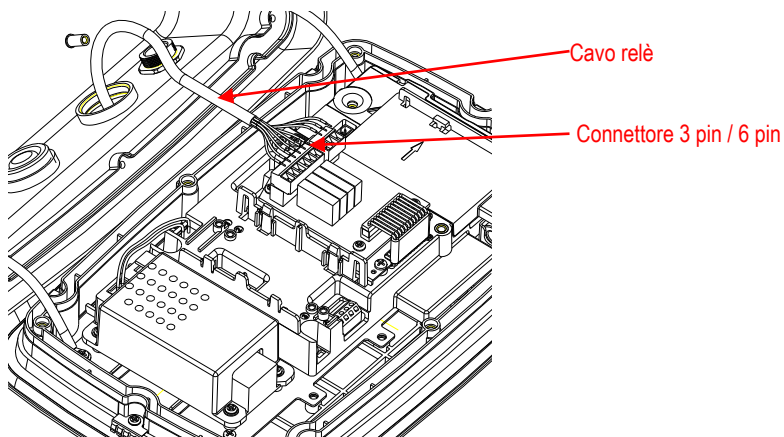
4. Collegare il cavo al collettore a 12 pignoni al pannello del relè. Installare il pannello relè. Fissare il pannello con 2 viti (Nota: la sede della bugna è 6, 8).



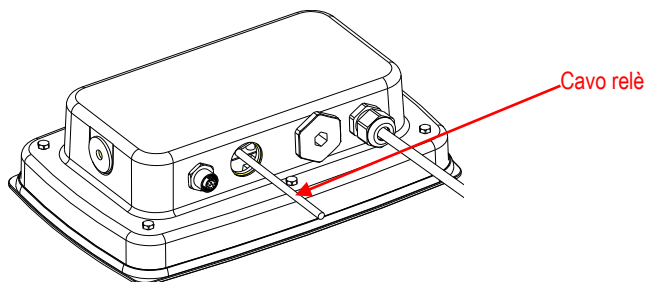
5. Smontare il passacavo allentando il coperchio a dado e rimuovendo la chiusura a tenuta stagna in gomma. Passare il relè di output attraverso il coperchio a dado e quindi spandere la chiusura a tenuta stagna in gomma e porla sopra il cavo. Ora, passare il cavo attraverso il corpo del passacavo.



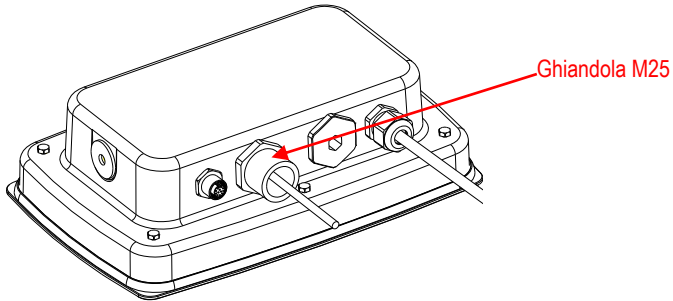
6. Porre il cavo del relè attraverso il foro M25. Collegarlo ai connettori a 3 pignoni e a 6 pignoni.



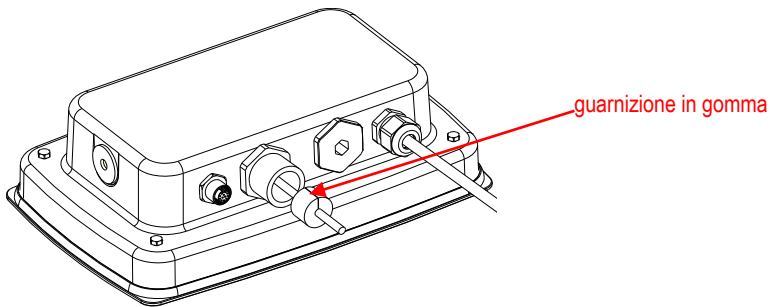
7. Riporre l'alloggiamento posteriore nell'alloggiamento anteriore. Reinstallare le 6 viti (La coppia è di  $1,8 \text{ N} \cdot \text{m} \pm 0,5$ ).



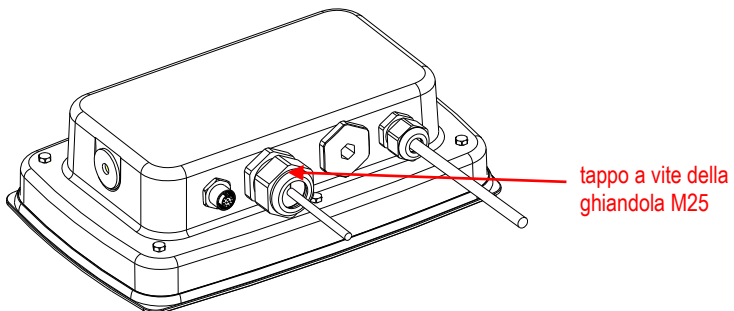
8. Fissare il passacavo M25 all'alloggiamento posteriore.



9. Spingere la chiusura a tenuta stagna in gomma nel passacavo M25.



10. Fissare il coperchio a dado del passacavo M25.

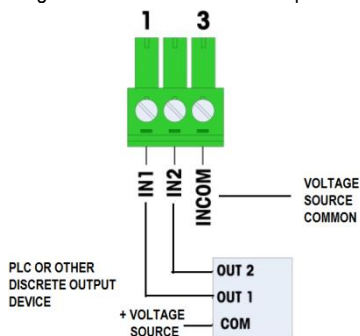


## COLLEGAMENTO

### • INPUT

Il modulo d'interfaccia I/O abilita altri dispositivi come il PLC a fornire l'attivazione della tensione (tipicamente 12 V CC o 24 V CC, massimo 30 V CC) per "accendere" gli input

In seguito viene mostrato un esempio di cablaggio agli input con il +V al comune:



### **Nota:**

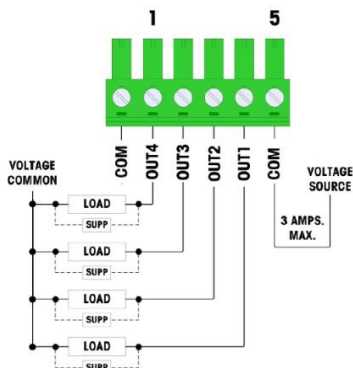
1. Tensione: 5~30 V CC, 10 mA massima corrente. La polarità della tensione non può essere invertita.
2. Non affastellare il cablaggio di input con il cablaggio in tensione o qualsiasi altri cavi ad alta tensione.
3. Dimensioni del cavo: 18 AWG (0,832 mm<sup>2</sup>) massimo  
24 AWG (0,205 mm<sup>2</sup>) minimo

### • OUTPUT

I quattro relè di output a contatto secco, normalmente aperti, possono commutare tensioni fino a 250 V CA o 30 V CC con un massimo di 1 A.


I relè di output non sono sensibili alla polarità poiché sono output a contatto secco.

Di seguito è riportato un esempio di cablaggio agli output.

**Note:**

1. Relè a contatto secco.
2. Relè a contatto nominale:  
CA: 24-250 V CA, 1.0 AMP. NEL carico resistivo.  
CC: 5-45 VDC, 1.0 AMP. NEL carico resistivo.  
Massima potenza di commutazione: 250VA, 30 W.
3. Massimo output della corrente di circuito 3 AMPS.
4. Tutti i carichi induttivi devono essere soppressi.
5. Dimensioni del cavo: 18 AWG (0,832 mm<sup>2</sup>) Massimo  
24 AWG (0,205 mm<sup>2</sup>) Minimo

**CONFORMITÀ**

Marcatura	Norma
	Questo prodotto è conforme alle Norme armonizzate applicabili delle Direttive UE/2011/65 (RoHS), 2014/30/UE (EMC). La Dichiarazione di Conformità UE è disponibile online all'indirizzo <a href="http://www.ohaus.com/ce">www.ohaus.com/ce</a>

**Nota FCC (Commission Fédérale sur les Communications (Commissione Federale sulle Comunicazioni))**

Quest'apparecchiatura è stata testata e trovata conforme ai limiti per un dispositivo digitale di Classe A, in conformità alla Parte 15 delle Regole della FCC. Questi limiti sono progettati per fornire protezione ragionevole contro interferenze dannose quando l'apparecchiatura viene utilizzata in un ambiente commerciale. Quest'apparecchiatura genera, utilizza e può irradiare energia in radiofrequenza e, se non installata e utilizzata in conformità con il Manuale di Istruzioni, può causare interferenze dannose alle comunicazioni radio. La funzione di quest'apparecchiatura in un'area residenziale può causare interferenze dannose, nel qual caso l'utente dovrà correggere l'interferenza a proprie spese.

**Nota dell'Industry Canada (Industria canadese)**

Quest'apparecchio digitale di Classe A è conforme all'ICES-003 canadese.

**Smaltimento dei Rifiuti**

In conformità con la Direttiva europea 2012/19 / UE sui rifiuti di apparecchiature elettriche ed elettroniche (WEEE = RAEE), questo dispositivo non può essere smaltito con i rifiuti domestici.

Questo vale anche per i paesi al di fuori dell'UE, in base alle loro esigenze specifiche.

Smaltire questo prodotto in conformità con le normative locali presso il punto di raccolta specificato per le apparecchiature elettriche ed elettroniche. In caso di domande, contattare l'autorità responsabile o il distributore da cui è stato acquistato il dispositivo.

Se questo dispositivo viene trasmesso ad altre parti (per uso privato o professionale), anche il contenuto di questo regolamento deve essere correlato.

Per le istruzioni sullo smaltimento in Europa, consultare [www.ohaus.com/weee](http://www.ohaus.com/weee).

Grazie per il vostro contributo alla protezione dell'ambiente.



## 简介

本 I/O 选件适用于奥豪斯 TD52P 和 TD52XW 电子称重仪表。  
安装选件后，继电器将实现多种功能。

## 基本应用

应用包括驱动超载/合格/欠载的外部显示，半自动灌装系统的电机控制，分拣系统，工业 PLC 系统等。继电器输出也可以用来驱动更大功率的继电器。

请参阅电子秤使用说明书来设置继电器在各种称重模式下的应用。

根据使用说明书里 I/O 输入输出菜单章节的描述，设置 I/O 控制。



**注意：**请务必先阅读所有注意事项之后再行进行 I/O 选件的安装、连接或维修。请遵守这些提示避免造成人身伤害或财产损失。请务必保留此说明手册以供之后参考

## 部件



- 螺丝 (4)
- I/O PCB
- 连接器, 3 针
- 主板电缆
- 电缆密封接头
- 连接器, 6 针

## 选件安装



**注意：**只有奥豪斯授权的专业人员才可进行安装I/O选件，譬如电气工程师。



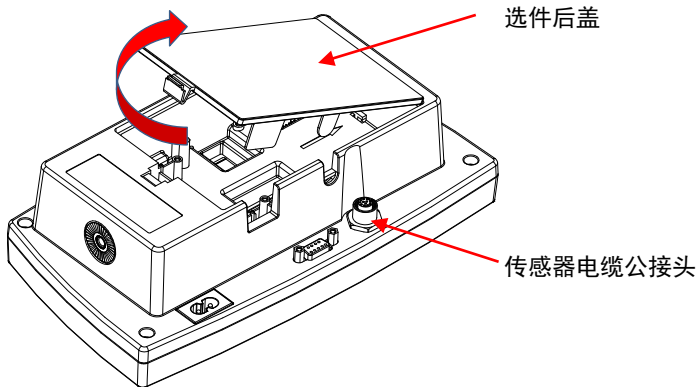
**警告：**在连接继电器时关闭系统电源并断开所有外部电源连接。



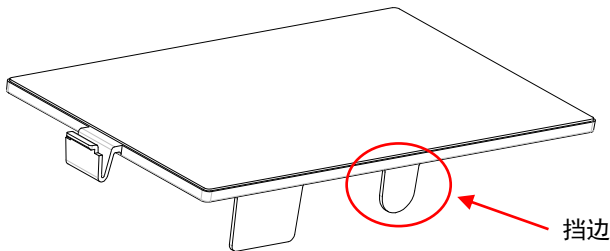
**警告：**当任何线路电压连接到I/O选件时，请遵循国家电气法规（NEC）或当地管理局的接线标准和安全措施。

对于 TD52P：

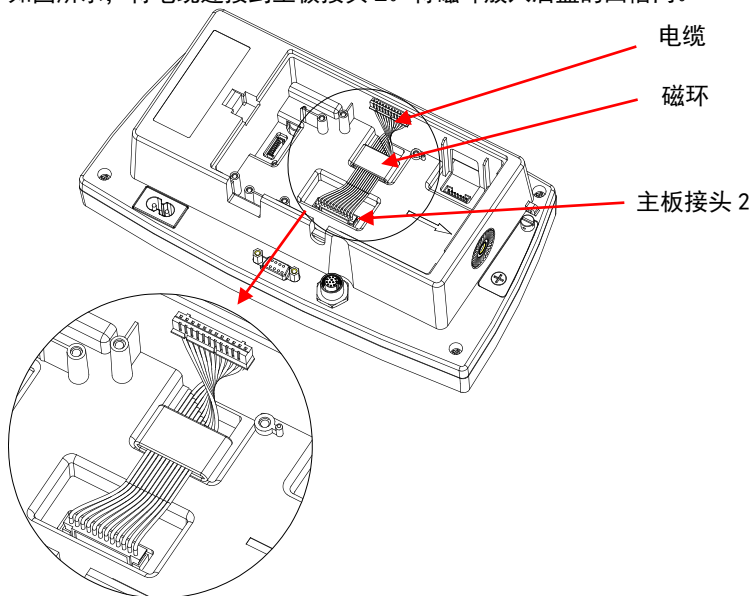
1. 拧松传感器电缆公接头，分离仪表和基座。移除选件后盖。



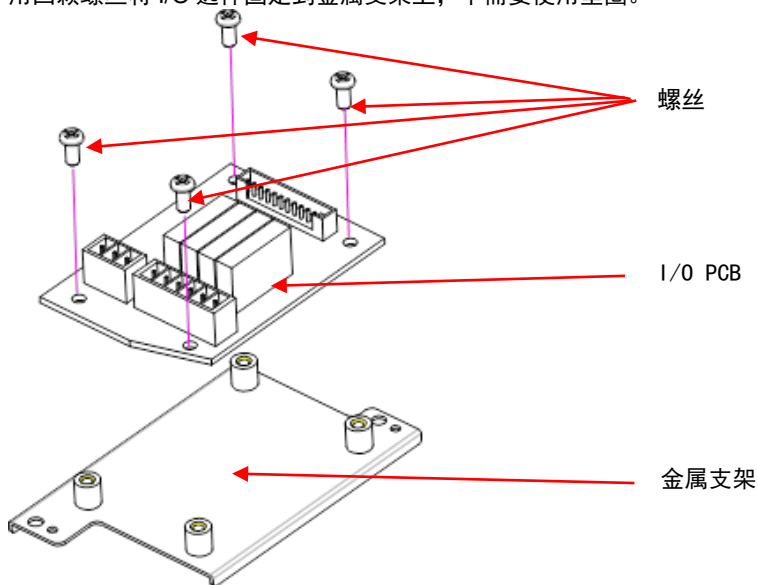
2. 断开下图选件后盖的挡边。



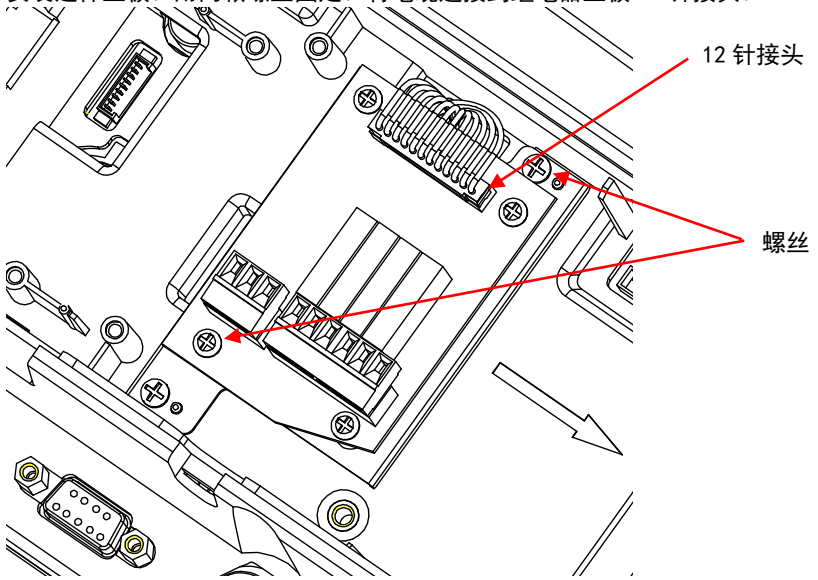
3. 如图所示，将电缆连接到主板接头 2。将磁环放入后盖的凹槽内。



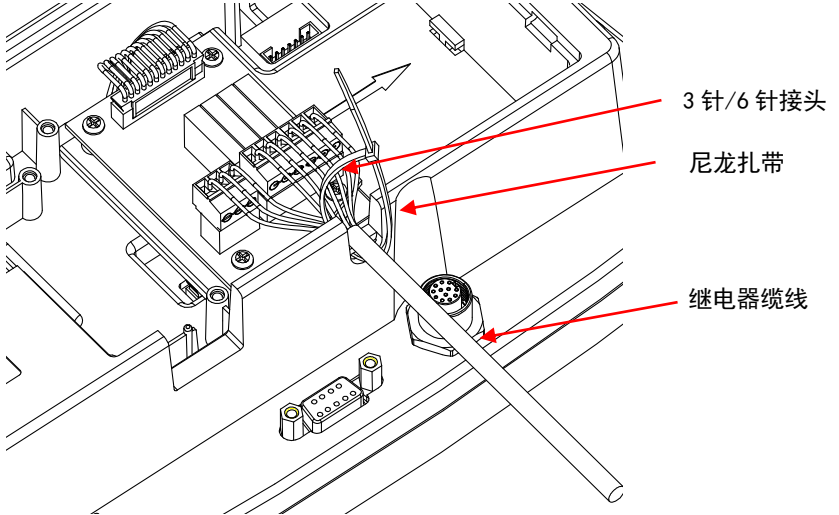
4. 用四颗螺丝将 I/O 选项固定到金属支架上，不需要使用垫圈。



5. 安装选件主板。用两颗螺丝固定。将电缆连接到继电器主板 12 针接头。



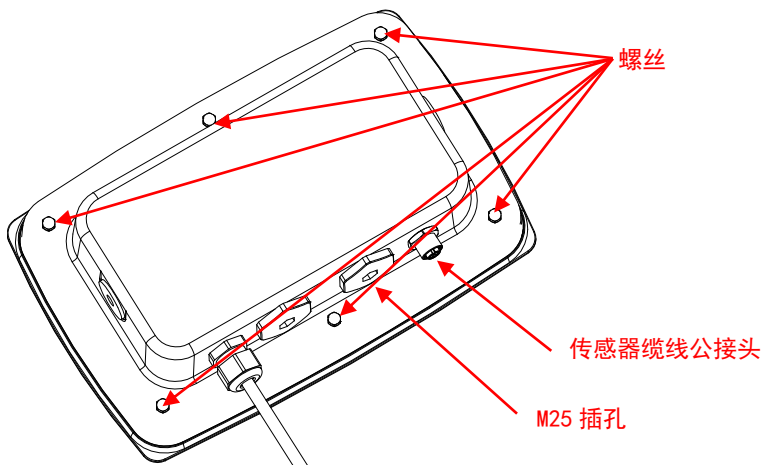
6. 将继电器电缆连接到 3 针和 6 针接头。用尼龙扎带固定继电器电缆。



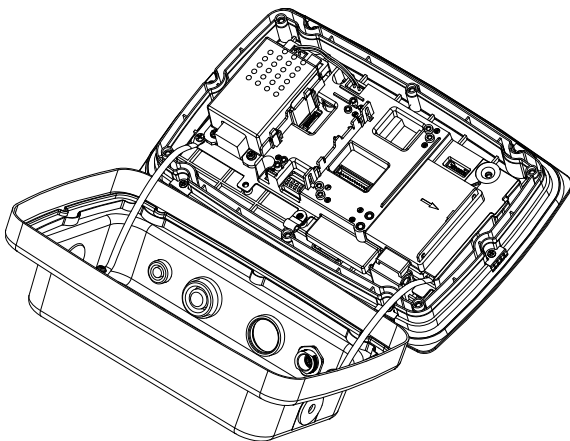
7. 重新盖好仪表后盖。

对于 TD52XW:

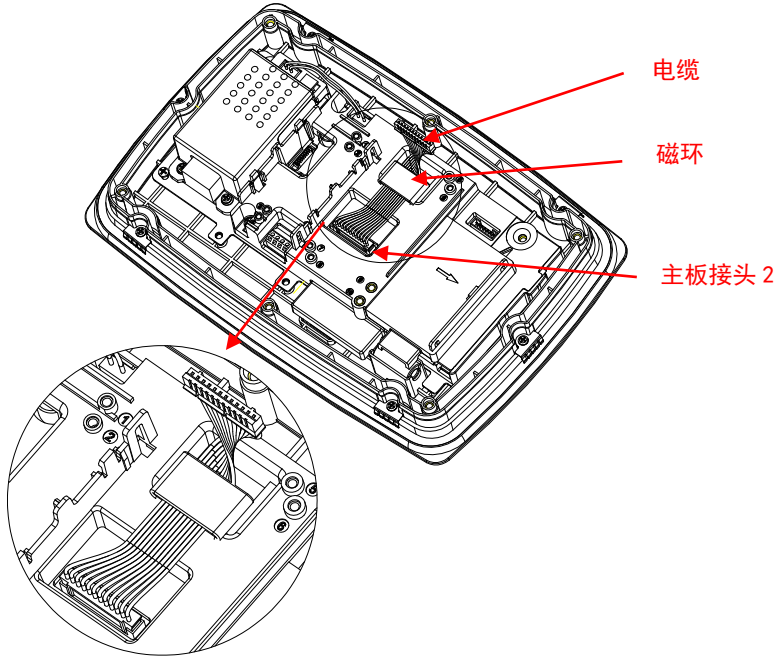
1. 移除选件后盖。旋下 6 个带密封垫圈的螺丝。如图所示，拆下 M25 插孔。



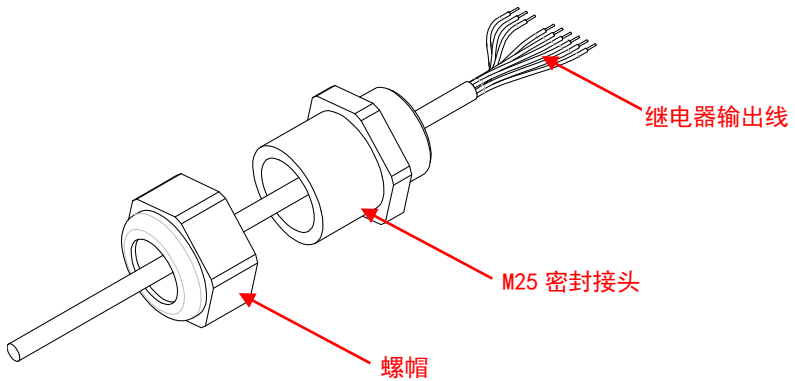
2. 如图所示，从前盖小心翻下后盖。



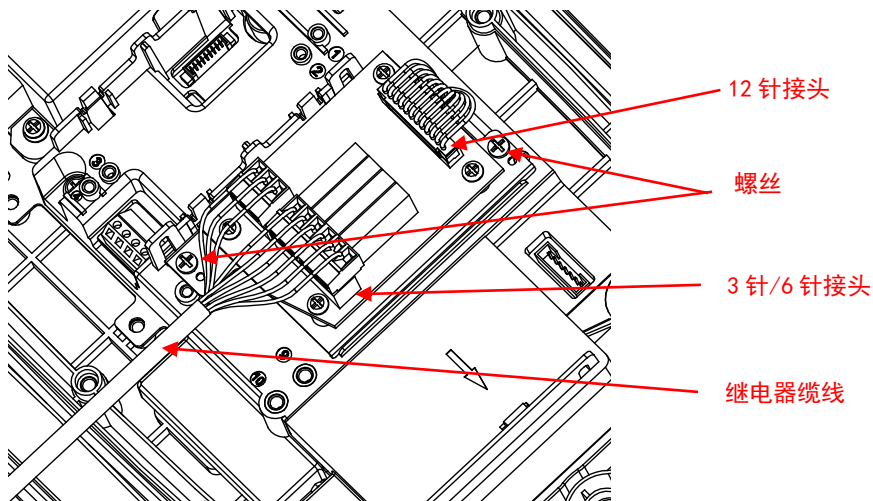
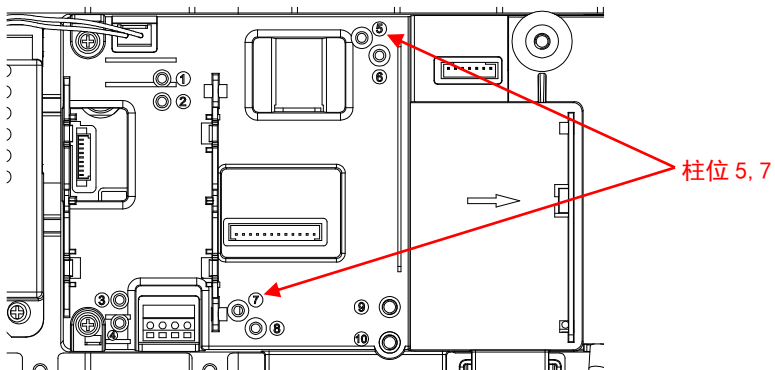
3. 将电缆连接到主板接头 2。如图所示，将磁环放入黑色部分的卡槽内。



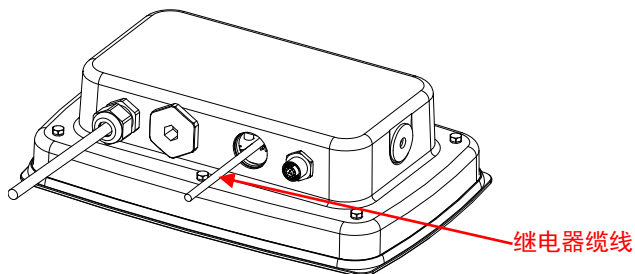
4. 拧松螺帽，拆下电缆密封接头，移除橡胶密封垫圈。将继电器输出线穿过螺帽，然后将橡胶密封垫圈平放在电缆上。将电缆穿过密封接头。



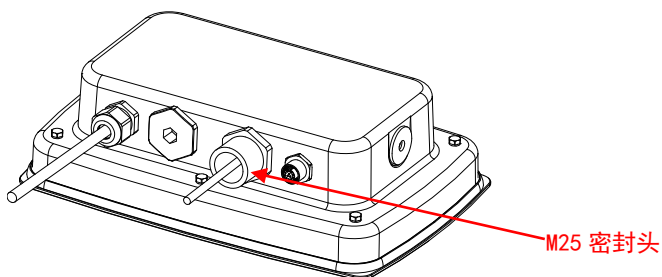
5. 将电缆连接到继电器主板 12 针接头。安装选件主板。用 2 颗螺丝固定。  
(注：柱位为 5 和 7。)  
将继电器电缆穿过 M25 密封头。连接电缆到 3 针和 6 针接头。



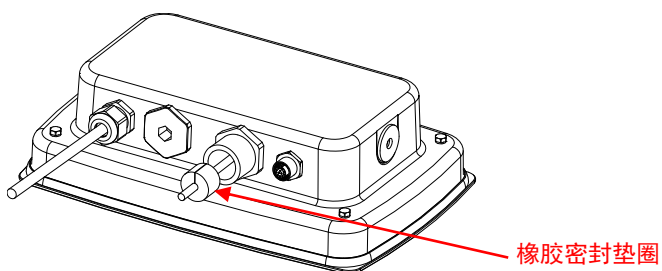
6. 把后盖放回到前盖上。重新安装 6 颗螺丝（扭矩为  $1.8\text{N} \cdot \text{m} \pm 0.5$ ）。



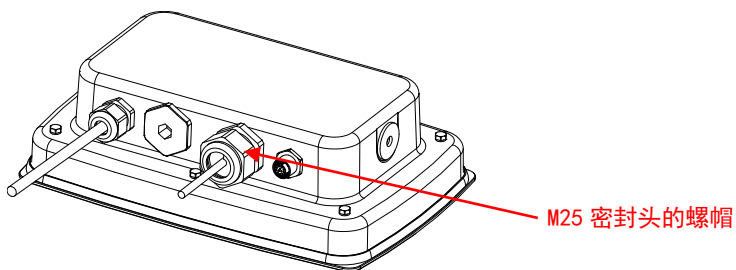
7. 将 M25 密封头安装到后盖并拧紧。



8. 把橡胶密封垫圈塞到 M25 密封头内。



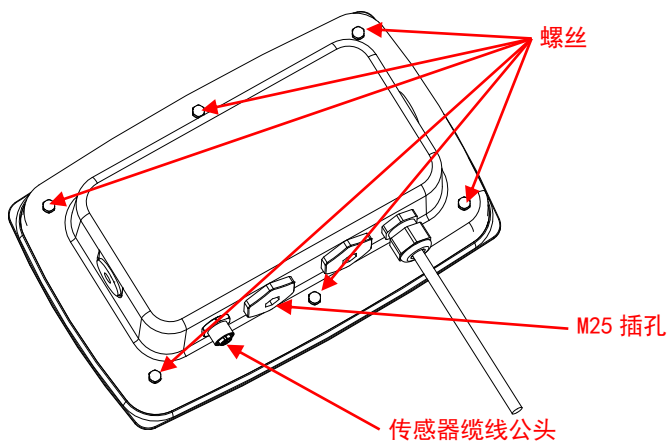
9. 拧紧 M25 密封头的螺帽。



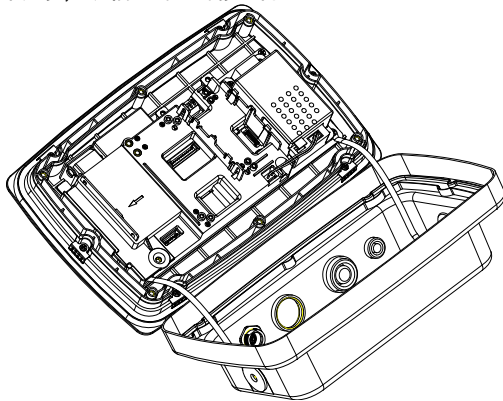


对于带可翻转后盖的 TD52XW:

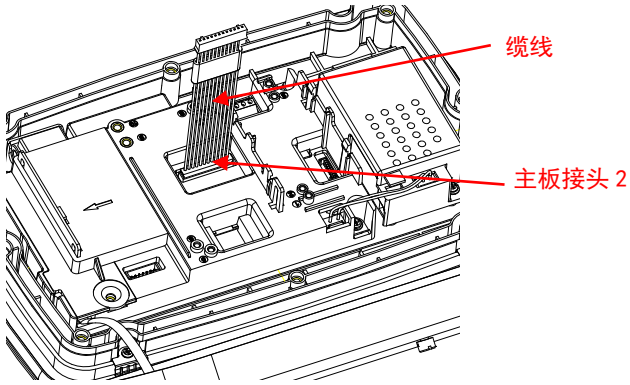
1. 移除选件后盖。旋下 6 个带密封垫圈的螺丝。如图所示，拆下 M25 插孔。



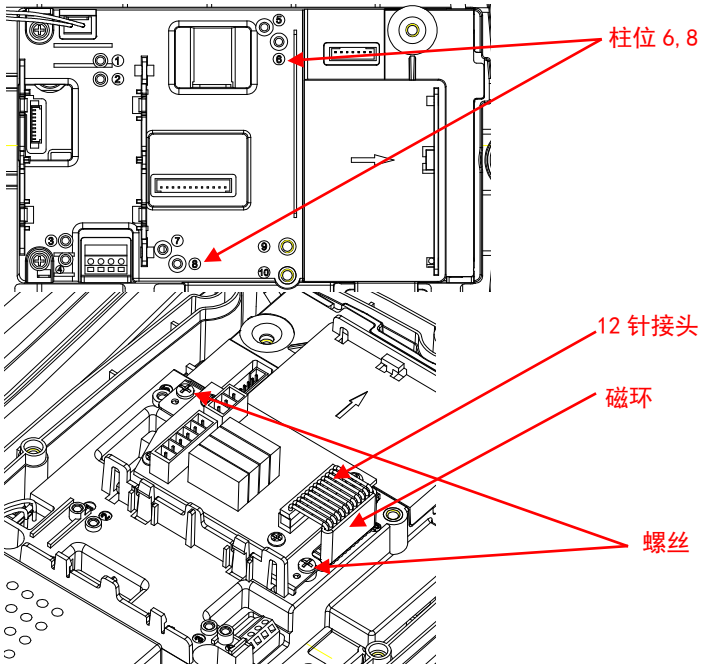
2. 如图所示，从前盖小心翻下后盖。



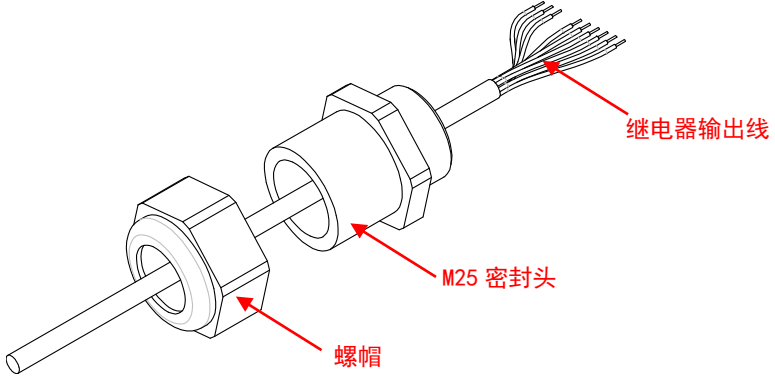
3. 将电缆连接到主板接头 2。



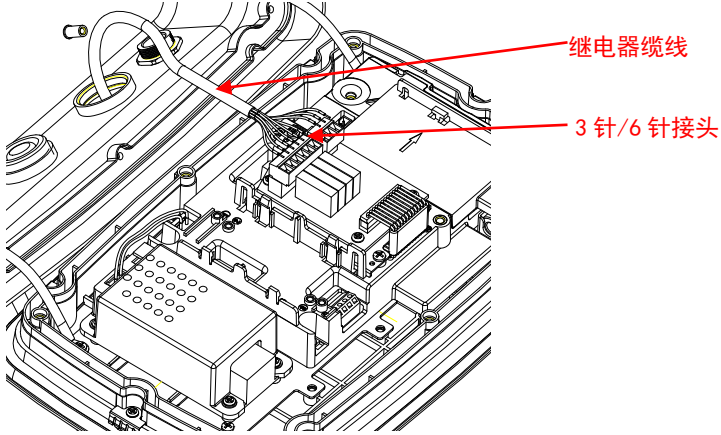
4. 连接电缆到选件主板 12 针接头。安装选件主板。用 2 颗螺丝固定选件主板（注：柱位为 6,8）。



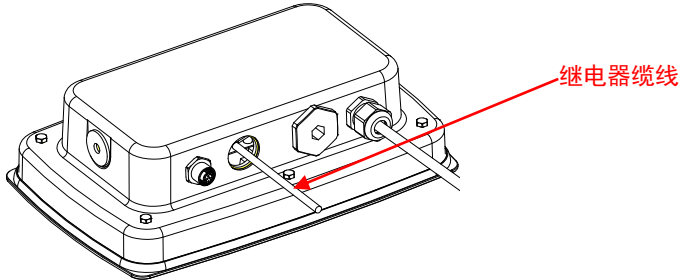
5. 拧松螺帽，拆下电缆密封接头，移除橡胶密封垫圈。将继电器输出线穿过螺帽，然后将橡胶密封垫圈平放在电缆上。将电缆穿过密封接头。



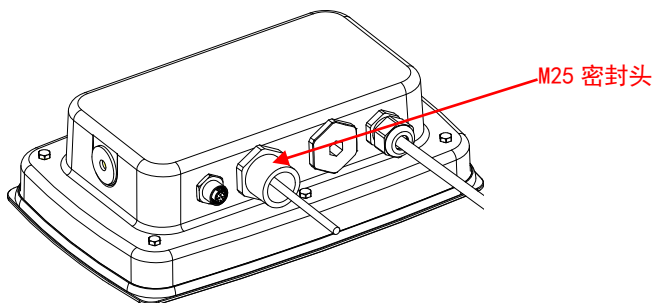
6. 将继电器电缆穿过 M25 插孔。连接电缆到 3 针和 6 针接头。



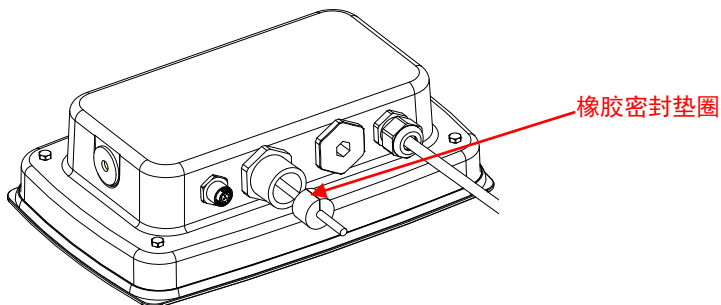
7. 把后盖放回到前盖上。重新安装 6 颗螺丝（扭矩为  $1.8\text{N} \cdot \text{m} \pm 0.5$ ）。



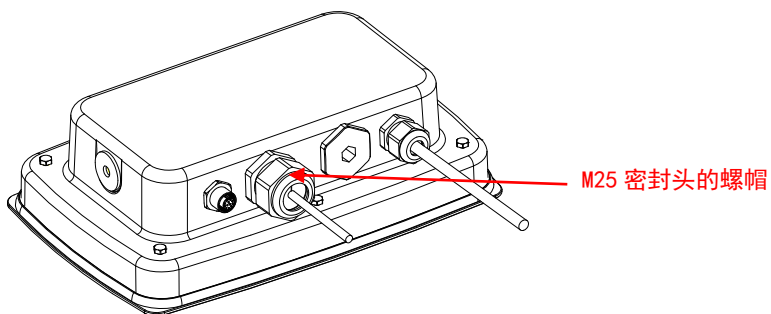
8. 将 M25 密封头安装到后盖并拧紧。



9. 把橡胶密封垫圈塞到 M25 密封头内。



10. 拧紧 M25 密封头的螺帽。

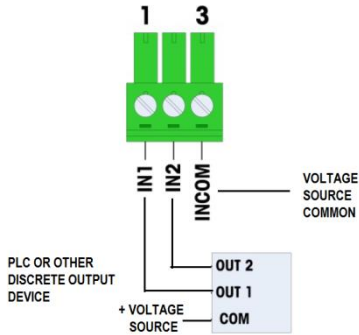


## 连接

### • 输入

I/O 选件可使 PLC 等其他装置提供触发电压 (一般为 12 伏或 24 伏, 最大为 30 伏) 来“启用”输入。

下图所示以+V接线至输入共模电压:



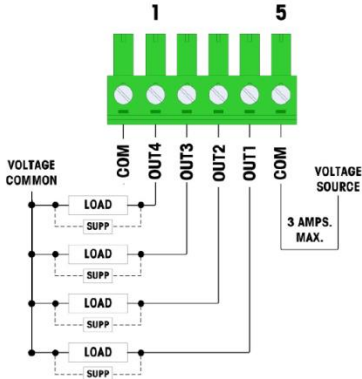
### 注意:

1. 电压: 5~30 伏直流电, 最大电流为 10 毫安。电压极性不可反转。
2. 不要将数据线和电源线或其他高压电线捆绑在一起。
3. 适用线径: 最大为 18 AWG (0.832 mm<sup>2</sup>)  
最小为 24 AWG (0.205 mm<sup>2</sup>)

## ● 输出

四个干接点常开继电器输出：250伏交流电或30伏直流电，最大电流为 1安培。  
继电器为干接点输出，因此继电器输出没有极性区分。

下图所示连接到输出：



### 注意：

1. 干接点式继电器。
2. 继电器接点容量：  
交流电：24-250 伏，1.0 安培。成阻性负载。  
直流电：5-45 伏，1.0 安培。成阻性负载。  
最大切换功率：250 伏，30 瓦。
3. 最大输出短路电流为 3 安培。
4. 抑制所有感性负载。
5. 适用线径：最大为 18 AWG (0.832 mm<sup>2</sup>)  
最小为 24 AWG (0.205 mm<sup>2</sup>)

## 附件

联系奥豪斯公司或访问 [www.OHAUS.com](http://www.OHAUS.com) 来获取奥豪斯打印机及其他配件的完整清单。

## 安规信息

标志	安规
	本产品符合 2011/65/EU (RoHS)和 2014/30/EU (EMC)欧盟指令的要求。欧盟合规性声明可见 <a href="http://www.ohaus.com/ce">www.ohaus.com/ce</a> 。

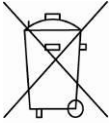
### FCC 说明

本设备已经按照 FCC 规则第 15 部分的规定进行了测试，符合 A 类数字设备的限制。这些限制旨在提供合理的防护，防止设备在商业环境运行时产生有害干扰。本产品会产生、使用和辐射射频能量。如果不按照使用说明书安装和使用，可能对无线电通信造成有害干扰。在住宅区使用该设备可能造成有害干扰，在这种情况下，使用者需自行承担费用消除此干扰。

### 加拿大工业协会说明

该 A 类数字设备符合加拿大 ICES-003 的所有要求。

### 报废处理



按照关于报废电子电气设备WEEE的 2002/96/EC欧洲指令的规定，本产品不可按生活垃圾处理。这也适用于欧盟以外的国家，需按照其特定的要求进行处理。

请按照当地法规在规定的电子电气收集点处理本产品。如果您有任何问题，请与主管部门或您购买该设备的经销商联系。

若将该设备转给其他方（私用或专业人员用），也必须遵守该规程的内容。

关于欧洲的报废处理要求，请查阅[www.ohaus.com/weee](http://www.ohaus.com/weee)。

感谢您对环境保护所做的贡献。





## 소개

본 분리 I/O 인터페이스 키트는 TD52P 와 TD52XW 인디케이터용입니다.  
설치되면, 시스템 소프트웨어가 릴레이를 다양한 방식으로 프로그램화합니다.

## 기초 출원

응용프로그램은 외부 driving Over/Accept/Under 디스플레이,  
반자동필링시스템의모터 제어, 구분 시스템, 산업 PLC시스템 인터페이싱 등을  
포함하고 있습니다. 릴레이 아웃풋은 또한 더 큰 시스템하에서 고전력 릴레이를  
구동 시키는 부계전기로 사용 할 수 있습니다. 각 어플리케이션 설치 시, 저울에  
동봉된 설치 메뉴얼을 참조하십시오.

메뉴얼의I/O 메뉴부분의 기술에 따라 분리 I/O 컨트롤을 설치하십시오.



주의: 설치, 연결 및 분리I/O PCB서비스를 진행하기 전 모든 안전경고를  
읽어보십시오. 다음 주의 사항을 준수하지 않으면 개인 상해 또는  
재산상의 피해가 있을 수 있습니다. 추후 참조를 위해 모든 지시사항을  
잘 숙지하십시오.

## 키트 구성품



## 인터페이스 설치



**주의:** 전기기사와 같이 자격을 갖춘 공인 기술자에 한해 설치 및 분리 I/O 보드의 유선 연결을 할 수 있습니다.



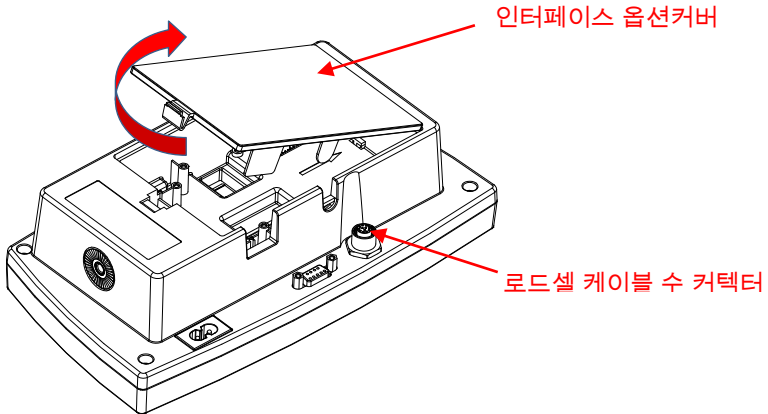
**경고:** 릴레이 터미널에 연결하기 전, 반드시 시스템의 전원을 끄고 모든 외부 AC 파워 연결을 제거하십시오.



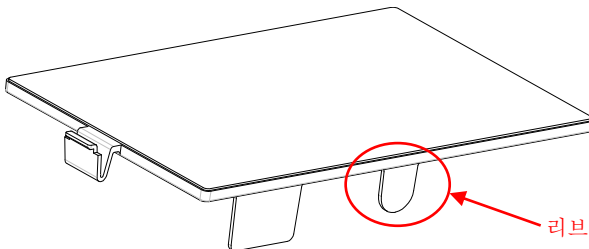
**경고:** 분리 I/O에 선간 전압을 연결 할 시, 반드시 미국전기규격(NEC) 또는 지방승인배선규격과 안전지침을 따르십시오.

TD52P:

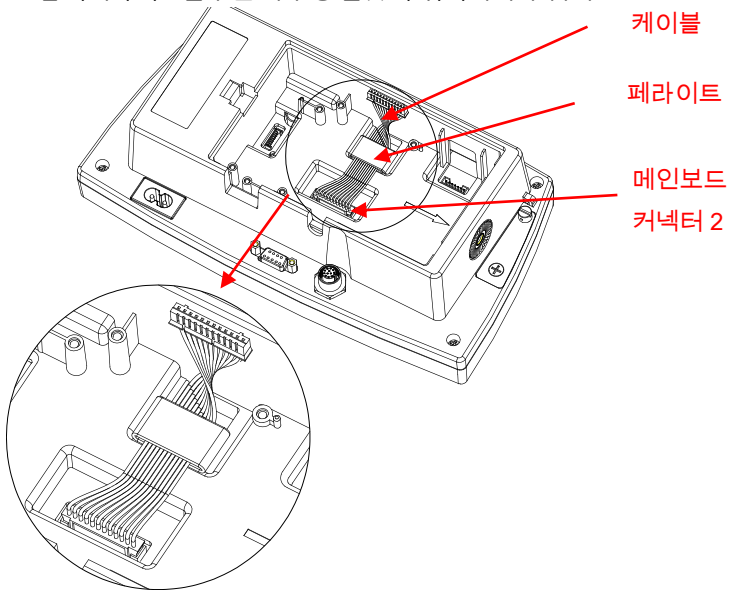
1. 로드셀 케이블 수 커넥터를 풀어 인디케이터와 본체를 분리하십시오. 인터페이스 옵션 커버를 분리하십시오.



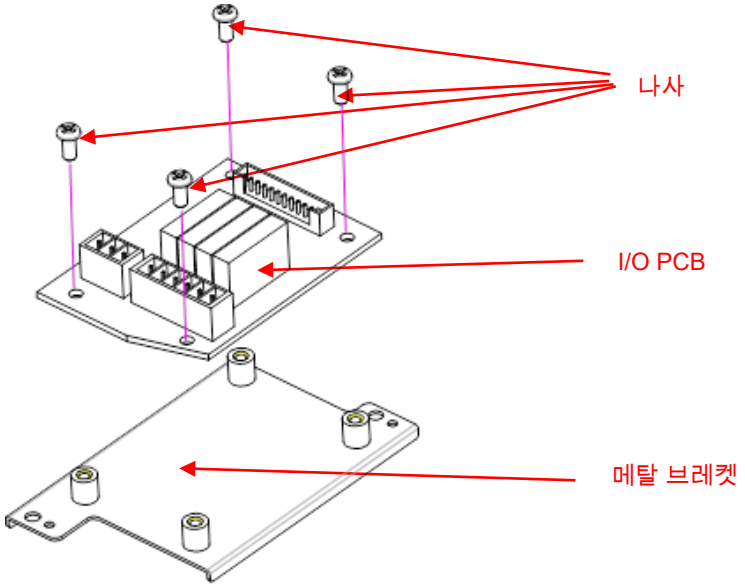
2. 그림과 같이 액세서리 리브를 분리하십시오.



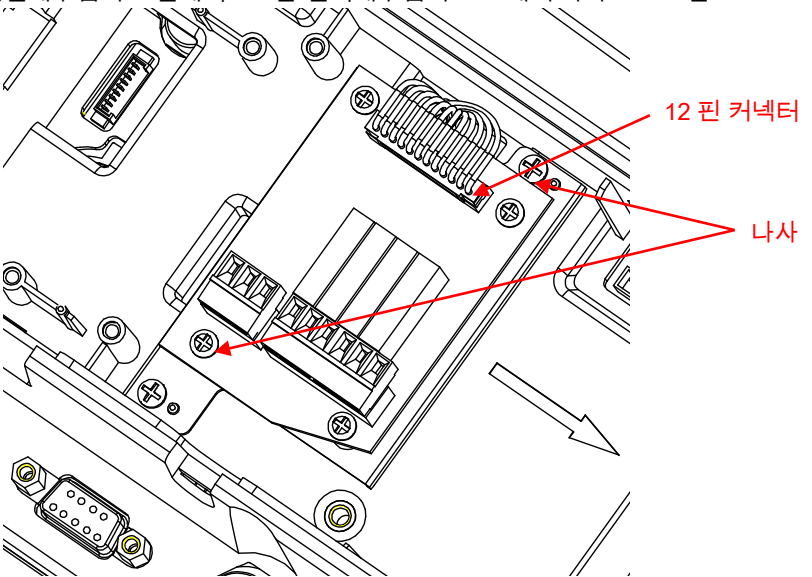
- 그림과 같이 케이블을 메인보드 커넥터 2에 연결하십시오.그림과 같이페라이트를후면 하우징 슬롯에 위치시켜 주십시오.



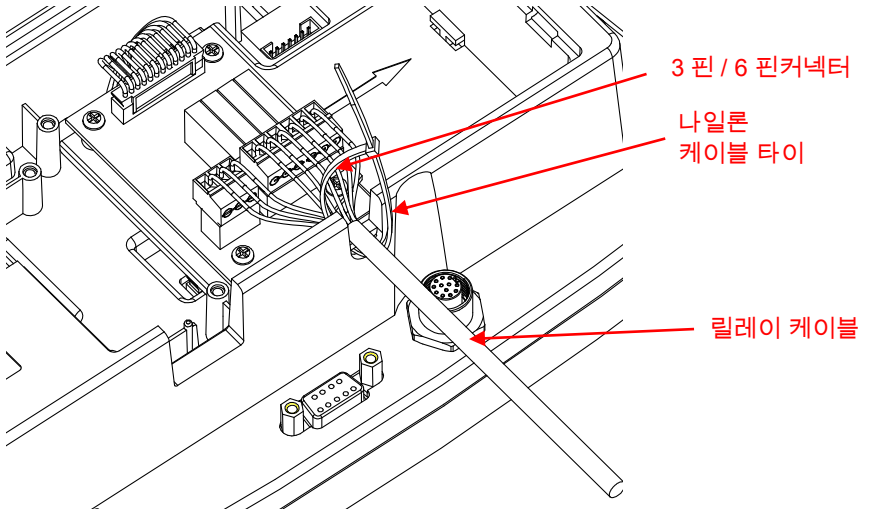
- 위셔없이 4 개의 나사로 메탈 브레킷에 I/O PCB 를 고정하십시오



5. 고정해 주십시오. 케이블을 릴레이보드 12 핀 커넥터에 연결해 주십시오. 릴레이보드를 설치해 주십시오. 2 개의 나사로 보드를



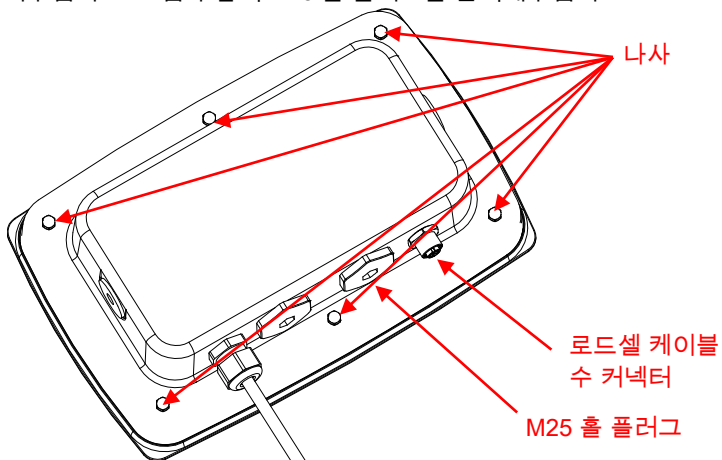
6. 릴레이케이블을 3 핀과 6 핀 커넥터에 연결해주시고, 나일론 케이블 타이로 릴레이케이블을 고정해주시고.



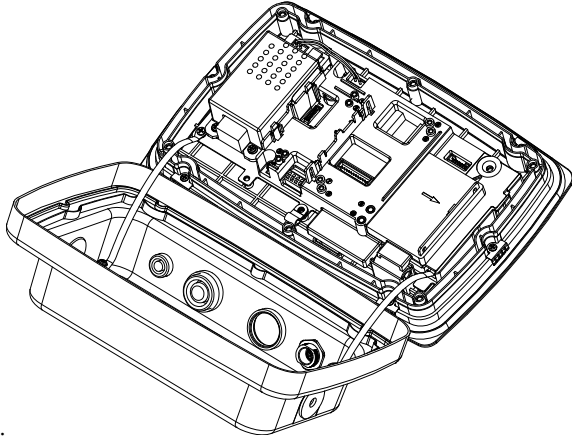
7. 인터페이스 옵션커버를 달아주시고.

TD52XW:

1. 인터페이스 옵션커버를 분리해주시고, 밀봉된 와셔가 있는 6 개의 나사를 풀어주시고, 그림과 같이 M25 홀 플러그를 분리해주시고.

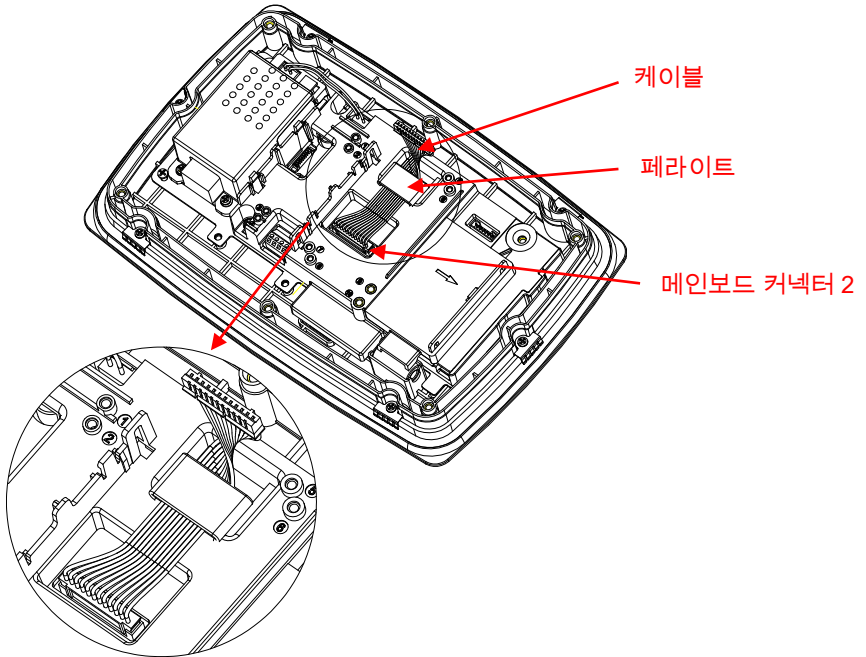


- 그림과 같이 후면 하우징을 밑으로 두고 전면 하우징을 뒤집어 열어

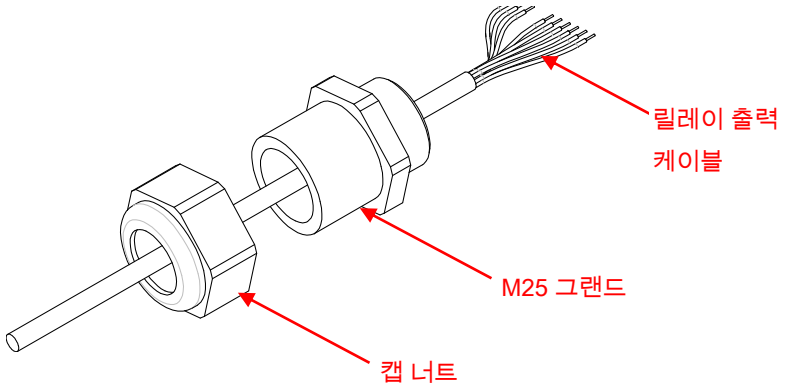


주십시오.

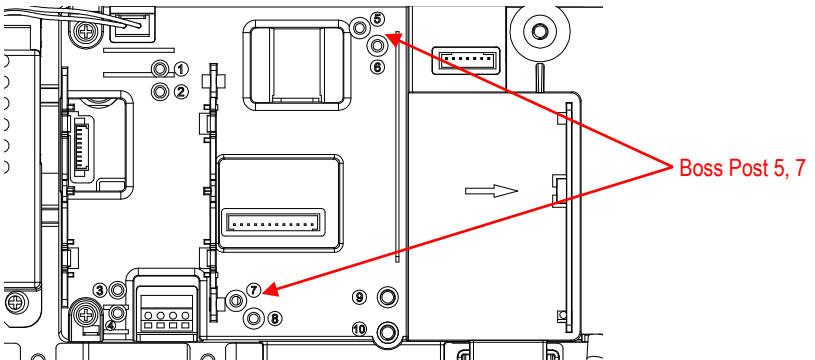
- 케이블을 메인보드 커넥터 2에 연결해주십시오. 다음과 같이 페라이트를 내부 커버 슬롯에 위치시켜 주십시오.

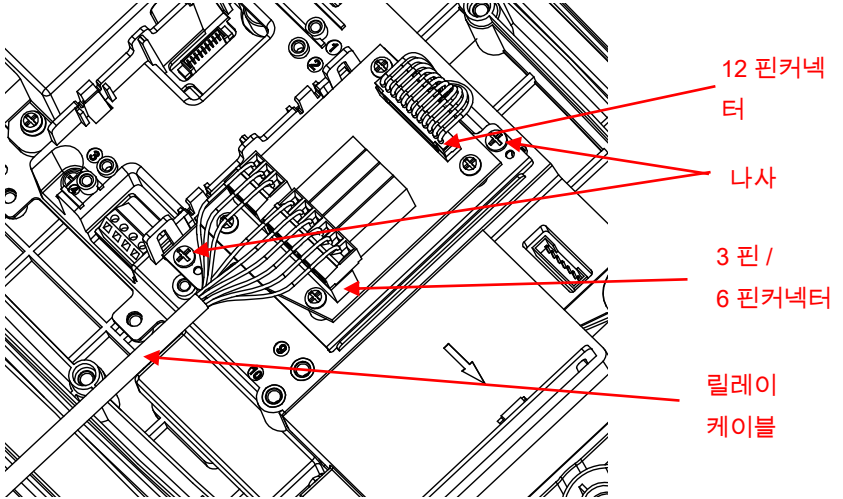


4. 캡 너트를 풀고 고무 패킹을 제거하여 케이블 그랜드를 해체하십시오. 릴레이 아웃풋을 캡 너트 사이로 통과시키고 난 후 고무 패킹을 펼쳐 케이블 위에 두십시오. 이제 케이블을 케이블 그랜드 중심부 사이로 통과시킵니다.

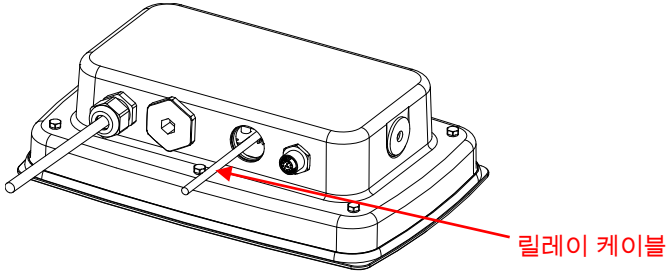


5. 케이블을 릴레이보드 12 핀 커넥터에 연결해주십시오. 릴레이보드를 설치하십시오. 2 개의 나사로 고정해주십시오. (주의:boss post:5, 7). 릴레이 케이블을 M25 홀 사이로 통과시켜주십시오. 릴레이 케이블을 3 핀과 6 핀 커넥터에 연결해주십시오.

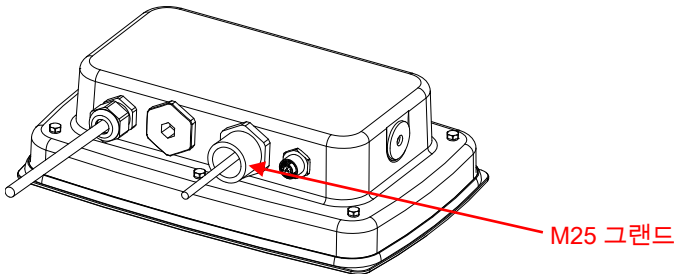




6. 후면 하우징을전면 하우징 위에 다시 놓으십시오. 나사 6 개를 다시 조여 주십시오 (토크는  $1.8N \cdot m \pm 0.5$ ).

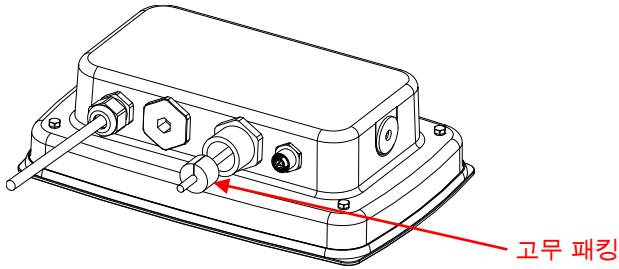


7. M25 그랜드를후면 하우징에고정해주십시오.

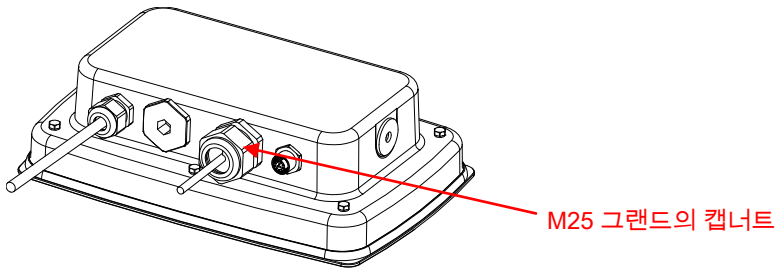


8. 고무 패키징을 M25 케이블 그랜드 안으로 밀어 넣어주십시오.



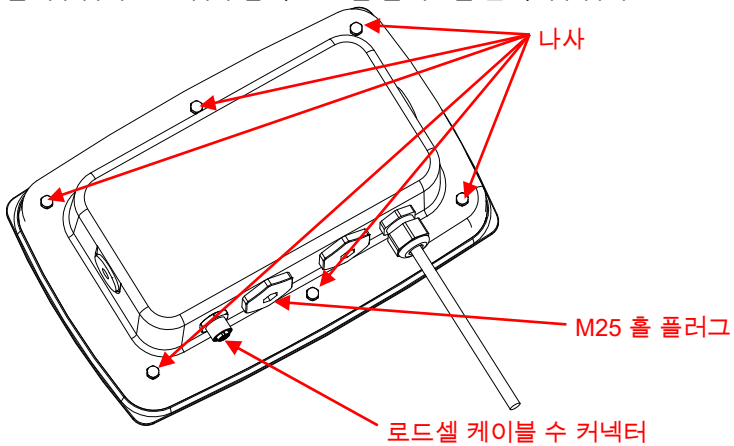


9. M25 그랜드의 캡너트를 고정해주시요.

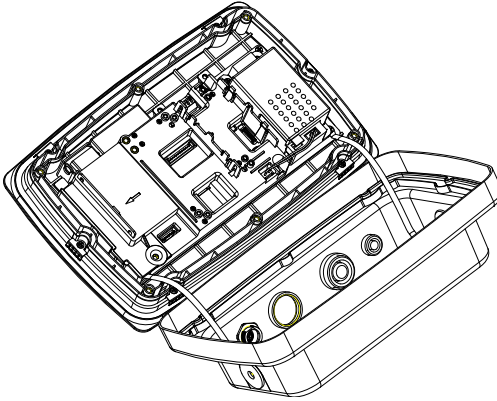


TD52XWwith reversed rear cover:

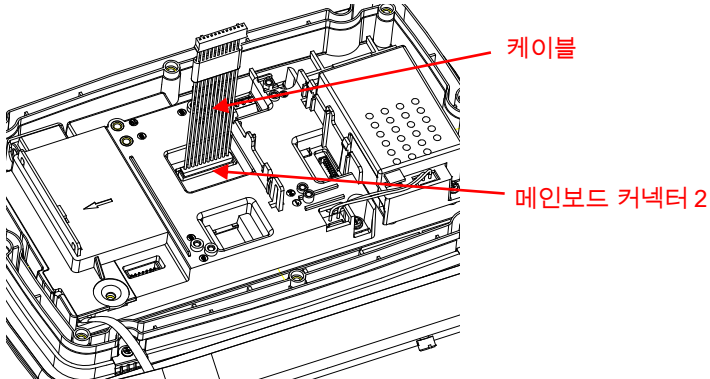
1. 인터페이스 옵션커버를 분리해주시요. 밀봉된 와셔가 있는 6 개의 나사를 풀어주시요. 그림과 같이 M25 홀 플러그를 분리해주시요.



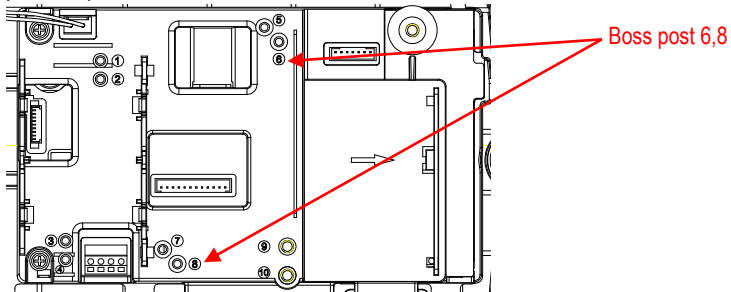
2. 그림과 같이 후면 하우징을 아래로 내려 전면 하우징을 열어주시요.

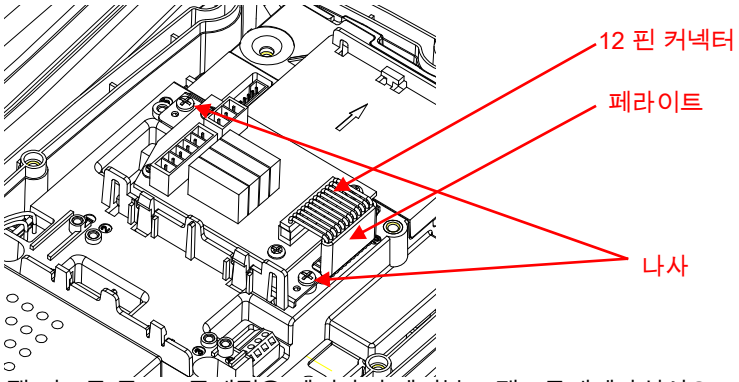


3. 케이블을 메인보드 커넥터 2 에 연결해 주십시오.

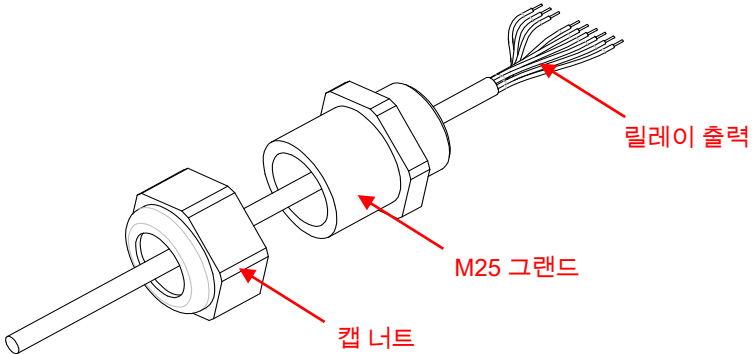


4. 케이블을 릴레이 보드 12 핀 커넥터에 연결해 주십시오. 릴레이 보드를 설치해 주십시오. 나사 2 개로 릴레이 보드를 고정해 주십시오. (참고: the boss post: 6, 8).

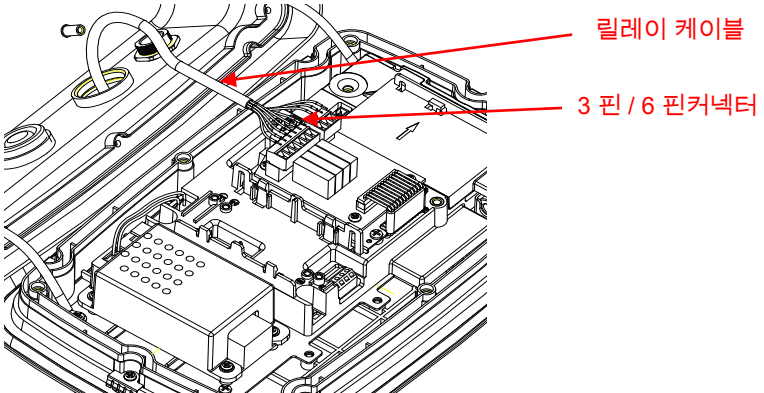




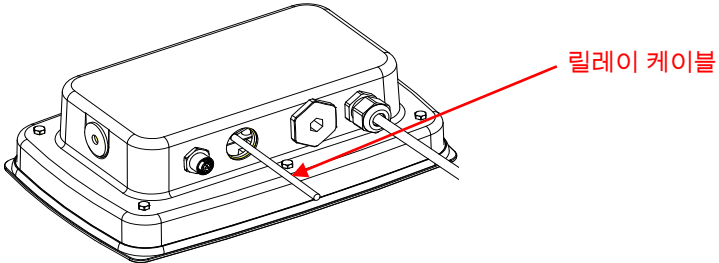
5. 캡 너트를 풀고 고무패킹을 제거하여 케이블 그랜드를 해체하십시오. 릴레이 아웃풋을 캡 너트 사이로 통과시키고 난 후 고무 패킹을 펼쳐 케이블 위에 두십시오. 이제 케이블을 케이블 그랜드 중심부 사이로 통과시킵니다.



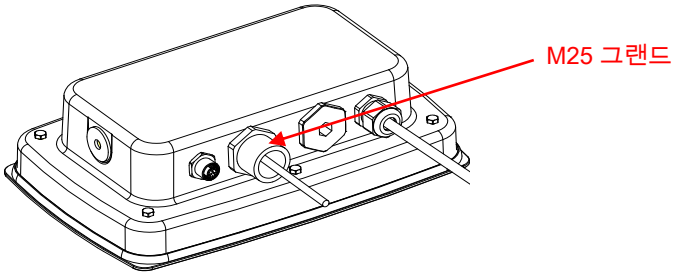
6. 릴레이 케이블을 M25 홀 사이로 통과시켜 주십시오. 릴레이 케이블을 3 핀과 6 핀 커넥터에 연결해 주십시오.



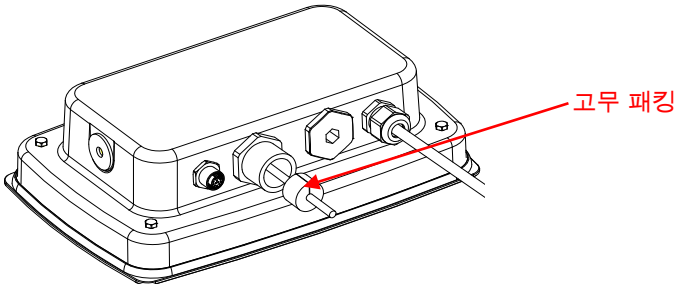
7. 후면 하우징을 전면 하우징 위에 다시 놓으십시오. 6 개의 나사를 다시 설치하십시오 (토크는  $1.8N \cdot m \pm 0.5$ ).



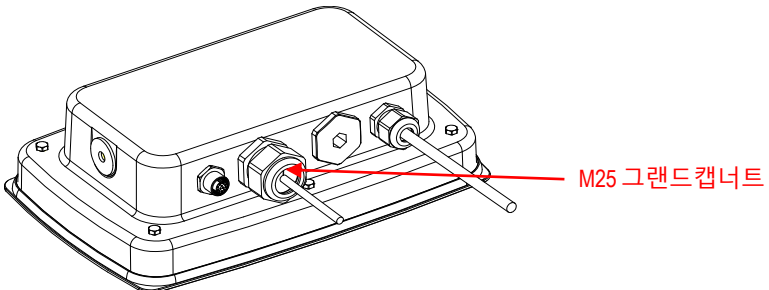
8. M25 그랜드를 후면 하우징에 고정하십시오.



9. 고무 패킹을 M25 케이블 그랜드 안으로 밀어주십시오.



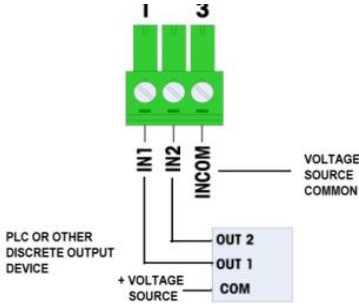
10. M25 그랜드의 캡너트를 조여주십시오.



● **입력**

본 분리 I/O 인터페이스는 PLCs 와 같은 다른 장치들이전압을발생하여(보통 12 VDC 또는 24 VDC, 최대 30 VDC) 입력을“켜짐”상태로 변환할 수 있도록 해줍니다.

+V to the common 입력장치 유선연결의 예는 다음과 같습니다:



**주의:**

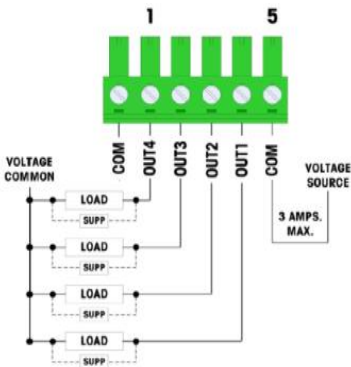
1. 전압: 5~30 VDC, 10mA 최대 허용 전류. 전압 극성은 반항 될 수 없습니다.
2. 입력 배선을전력 배선혹은 다른 고전압 케이블과 묶어두지 마십시오.
3. 전선 크기: 최대 18 AWG (0.832 mm<sup>2</sup>)  
최소 24 AWG (0.205 mm<sup>2</sup>)

● **출력**

일반적으로릴레이 출력을 개방하는 네 개의 무전압은 최대 1A에서 250 VAC 또는 30 VDC 전압까지전환할 수 있습니다.

릴레이 출력은 무전압 출력이므로 고감도 극성은 아닙니다.


출력장치 유선연결의 예는 아래와 같습니다:



**Notes:**

1. Dry contact relays.
2. Relay contact rating:  
AC: 24-250 VAC, 1.0 AMP. INTO resistive load.  
DC: 5-45 VDC, 1.0 AMP. INTO resistive load.  
Maximum switching power: 250VA, 30 W.
3. Maximum output circuit current = 3AMPS.
4. All inductive loads must be suppressed.
5. Wire size: 18 AWG (0.832 mm<sup>2</sup>) Maximum  
24 AWG (0.205 mm<sup>2</sup>) Minimum

**규정준수**

표시	표준
	본 제품은 EU 지침 2011/65/EU (RoHS) and 2014/30/EU (EMC)의 해당 조화 표준을 준수합니다. 규정에 대한 EU 선언은 온라인 <a href="http://www.ohaus.com">www.ohaus.com</a> 에서 확인할 수 있습니다.

**FCC 노트**

본 장비는 규정 제 15 장에 따라, 클래스 A 디지털 장치에 대한 한계 값을 준수하도록 실험되고 기초하였습니다. 이 한계값들은 장비가 상업적 환경에서 작동될 때 위험한 장애에 대해 합리적인 보호 기능을 제공하도록 설계되었습니다. 만약 사용 설명서에 따라 설치되고 사용되지 않는다면, 무선 주파수 에너지를 발생, 이용, 방출시킬 수 있으며 라디오 통신에 해로운 장애를 일으킬 수 있습니다. 주거지역에서 본 장비를 작동하는 것은 유해 간섭을 발생시킬 수 있으며 그런 경우, 사용자가 자신의 비용으로 조치해야 한다.

**산업 캐나다 노트**

본 클래스 A 디지털 장치는 캐나다의 ICES-003 사항을 준수합니다..



WEEE(Waste Electrical and Electronic Equipment)에 관한 EU 지침 2012/19/EU 규정에 따라 본 장치는 가정용 폐기물로 처리 될 수 없습니다. 본 사항은 특정요구에 따라 EU의 국가에도 적용됩니다. 본 제품은 전기 및 전자장비 지정 수집 장소에서 지역 규정에 따라 폐기하십시오. 문의는 본 장비를 구매한 판매 대리점 및 담당기관으로 해주십시오. 본 장비를 (개인용도 또는 전문용도), 다른 담당자에게 전달하는 경우 본 규정내용도 포함되어야 합니다.

유럽 내 폐기 규정은 [www.ohaus.com/weee](http://www.ohaus.com/weee)를 참조하십시오. 환경보호 기여에 감사합니다.

## ВВЕДЕНИЕ

Комплект интерфейса дискретного ввода-вывода предназначен для установки в весовые терминалы TD52P и TD52XW OHAUS.

Используя программное обеспечение системы, входам и выходам интерфейса можно назначить различные функции.

## ОСНОВНОЕ НАЗНАЧЕНИЕ

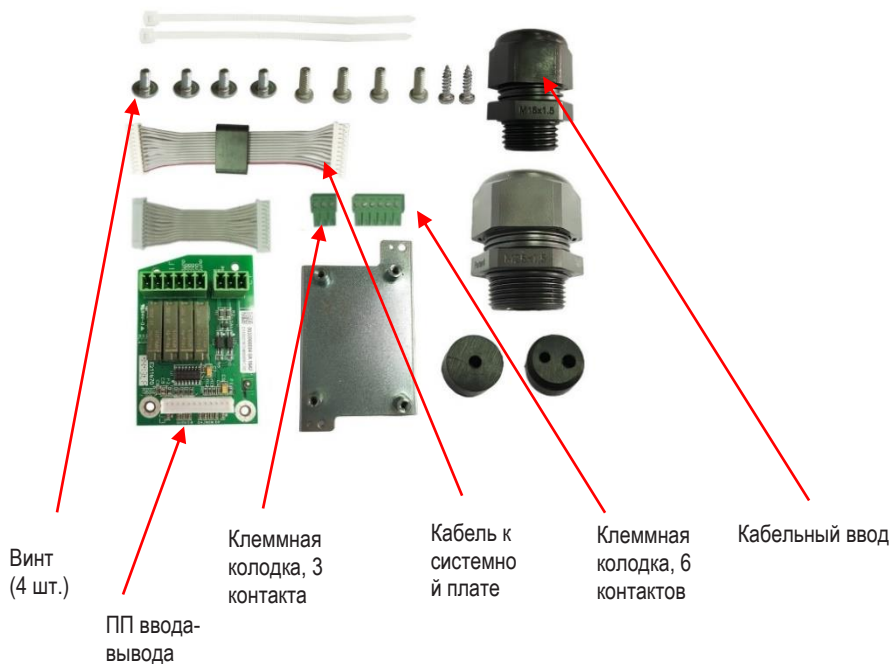
Интерфейс дискретного ввода-вывода можно использовать для управления внешними световыми индикаторами «ниже допуска / в допуске / выше допуска», электрическими приводами полуавтоматических систем наполнения, систем разбраковки, сопряжения с промышленными системами ПЛК и т. д. Релейные выходы можно использовать также для управления мощными реле в составе производственного оборудования.

Порядок программирования дискретного ввода-вывода в различных режимах взвешивания описан в руководстве по эксплуатации весового терминала.



**ОСТОРОЖНО!** Прежде чем приступить к установке, электрическому подключению или техническому обслуживанию ПП дискретного ввода-вывода, прочитайте все указания мер безопасности. Несоблюдение мер безопасности может привести к несчастному случаю и/или причинению материального ущерба. Сохраните руководство, оно может понадобиться в будущем.

## СОСТАВ КОМПЛЕКТА



**УСТАНОВКА ИНТЕРФЕЙСА**

**ОСТОРОЖНО!** УСТАНОВКУ И ПОДКЛЮЧЕНИЕ ПЛАТЫ ДИСКРЕТНОГО ВВОДА-ВЫВОДА ДОЛЖЕН ВЫПОЛНЯТЬ ТОЛЬКО КВАЛИФИЦИРОВАННЫЙ АВТОРИЗОВАННЫЙ ПЕРСОНАЛ.



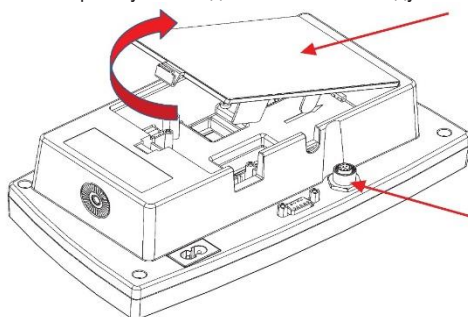
**ВНИМАНИЕ!** ПЕРЕД ПОДКЛЮЧЕНИЕМ ЛИНИЙ УПРАВЛЕНИЯ К КЛЕММАМ РЕЛЕ НЕОБХОДИМО ОБЕСТОЧИТЬ СИСТЕМУ И ВСЕ ПОДКЛЮЧАЕМЫЕ ЦЕПИ.



**ВНИМАНИЕ!** ПОДКЛЮЧЕНИЕ ЦЕПЕЙ С ЛИНЕЙНЫМ НАПРЯЖЕНИЕМ К ИНТЕРФЕЙСУ ДИСКРЕТНОГО ВВОДА-ВЫВОДА ДОЛЖНО ВЫПОЛНЯТЬСЯ С СОБЛЮДЕНИЕМ МЕР БЕЗОПАСНОСТИ И ДЕЙСТВУЮЩИХ ПРАВИЛ УСТРОЙСТВА ЭЛЕКТРОУСТАНОВОК.

Терминал TD52P:

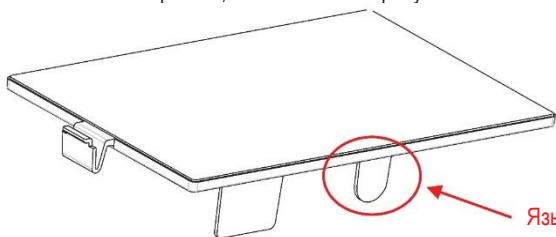
1. Отсоедините от терминала кабель датчика веса. Снимите крышку отсека дополнительных модулей.



Крышка отсека  
дополнительных модулей

Разъем для подключения  
кабеля датчика веса

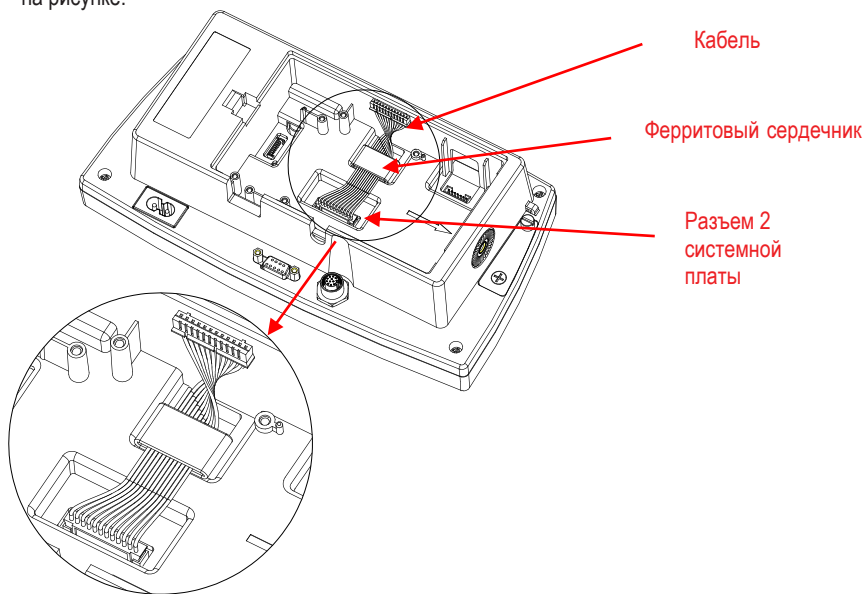
2. Отломите язычок крышки, как показано на рисунке.



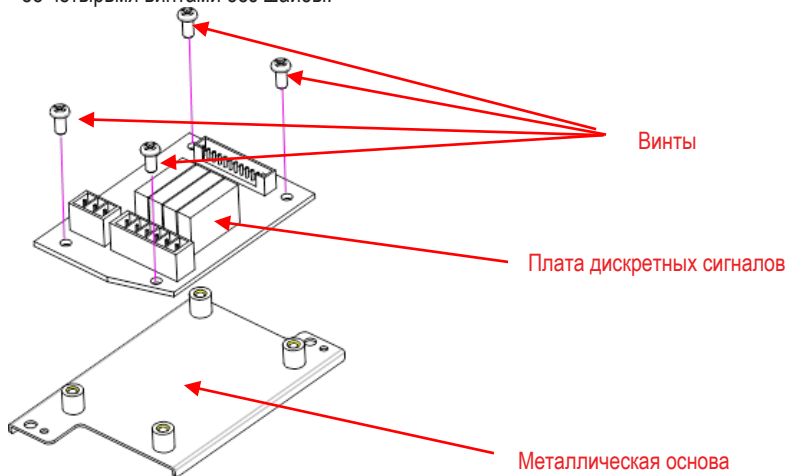
Язычок



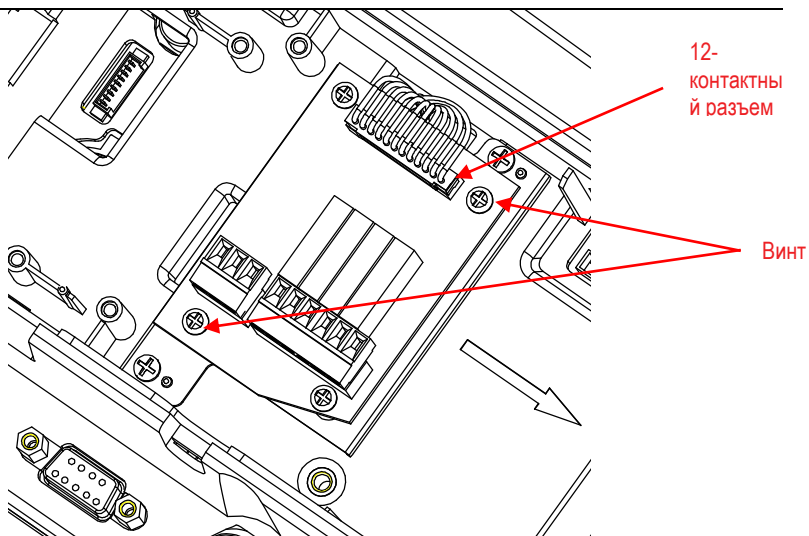
3. Подключите кабель к разъему 2 системной платы, как показано на рисунке. Установите ферритовый сердечник в выемку задней крышки корпуса, как показано на рисунке.



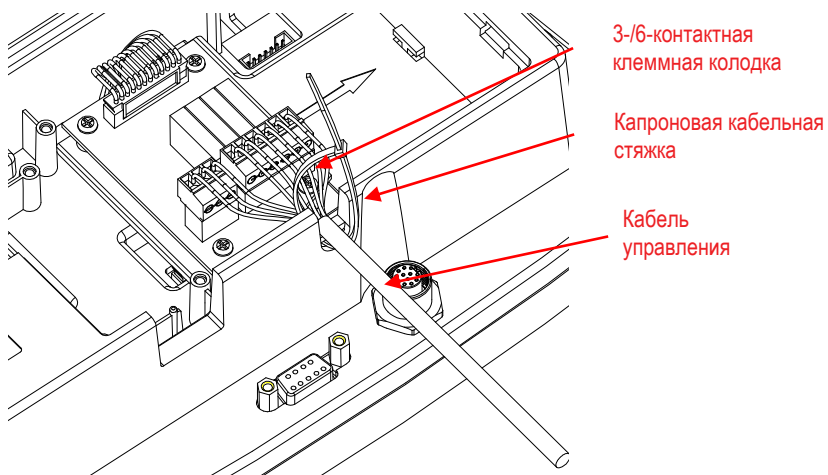
4. Установите плату дискретных сигналов на металлическую основу и зафиксируйте ее четырьмя винтами без шайбы.



5. Подключите кабель к 12-контактному разъему платы интерфейса. Установите плату интерфейса. Закрепите плату винтами.



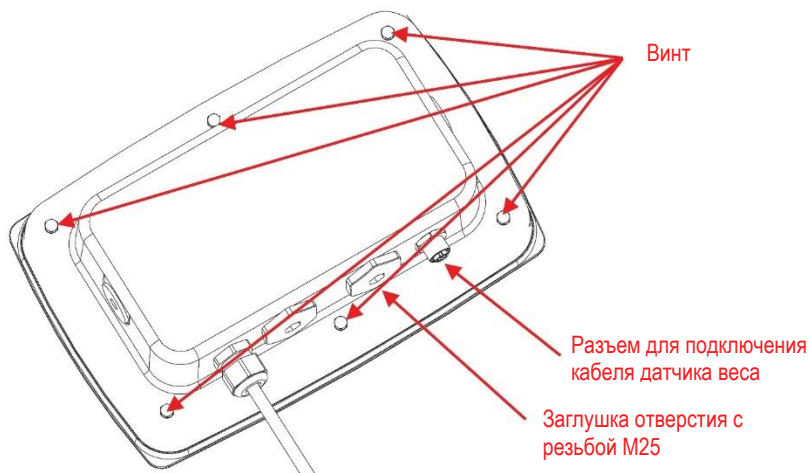
6. Подключите жилы кабеля управления к 3-контактной и 6-контактной клеммной колодке. Закрепите кабель управления капроновой кабельной стяжкой, чтобы предотвратить его случайное отсоединение от клеммной колодки.



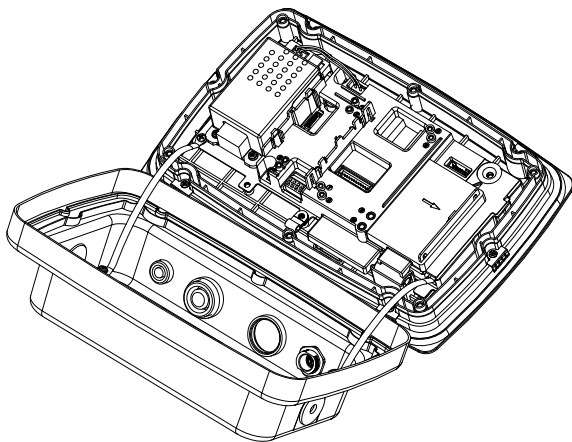
7. Установите на место крышку отсека дополнительных модулей.

## Терминал TD52XW:

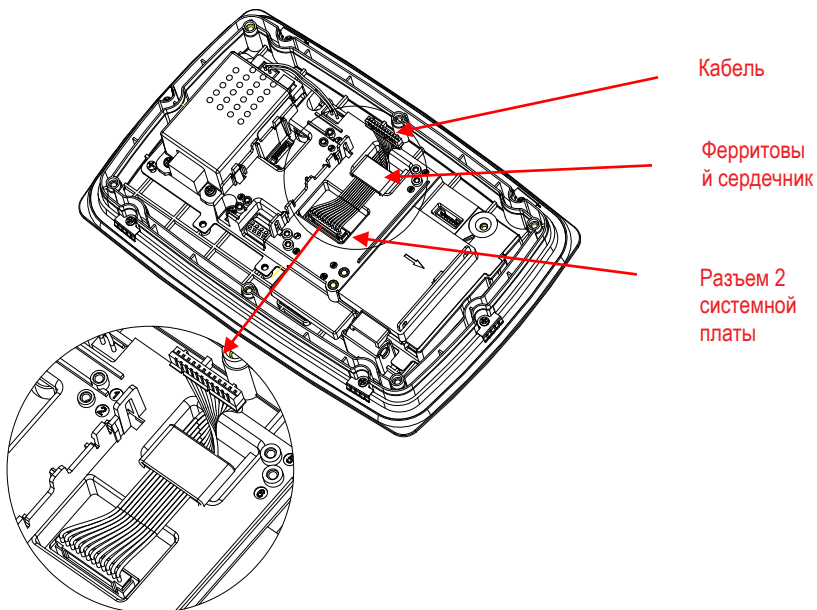
1. Отверните шесть винтов с уплотнительными шайбами. Удалите заглушку из отверстия с резьбой M25, как показано на рисунке.



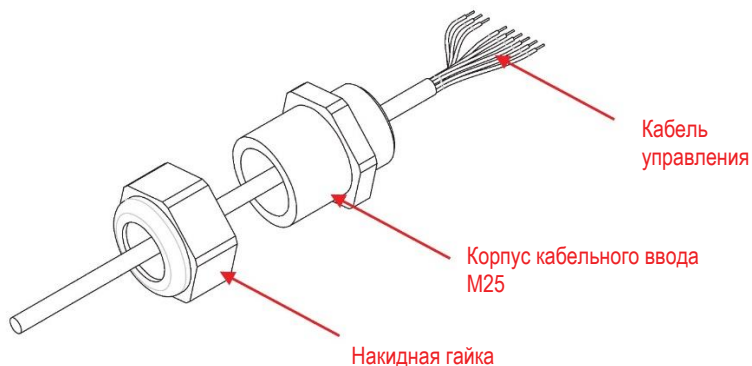
2. Отделите заднюю крышку корпуса от передней крышки, как показано на рисунке.



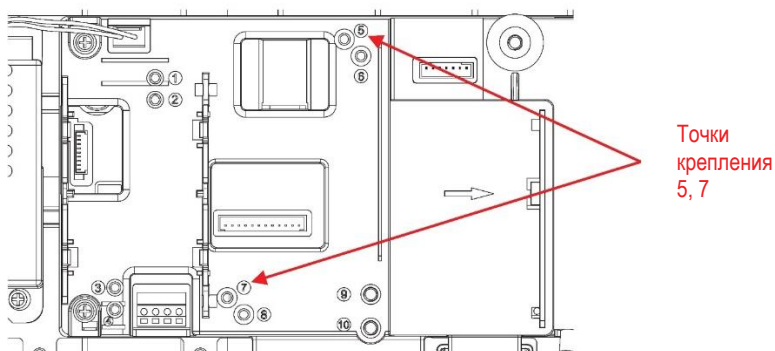
3. Подключите кабель к разъему 2 системной платы. Установите ферритовый сердечник в выемку внутренней крышки корпуса, как показано на рисунке.

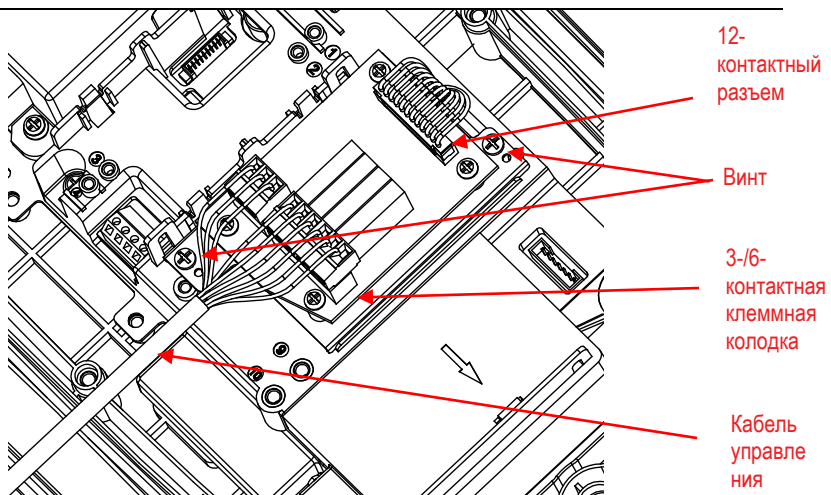


- Отверните накидную гайку кабельного ввода и извлеките резиновое уплотнение. Установите на кабель управления накидную гайку, затем — резиновое уплотнение, предварительно растянув его. После этого установите на кабель корпус кабельного ввода.

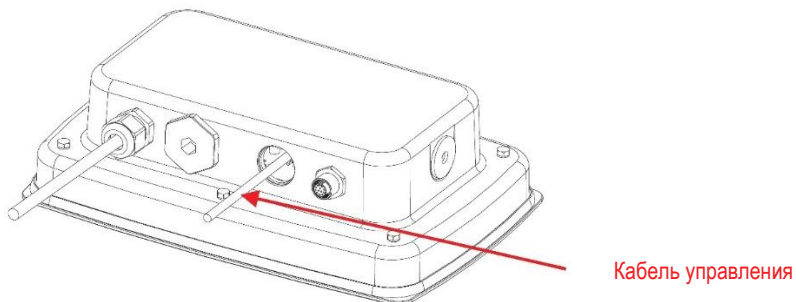


- Подключите кабель к 12-контактному разъему платы интерфейса. Установите плату интерфейса. Закрепите плату двумя винтами. (Примечание: точки крепления 5 и 7.) Заведите кабель управления в отверстие с резьбой M25 в задней крышке. Подключите жилы кабеля управления к 3-контактной и 6-контактной клеммным колодкам.

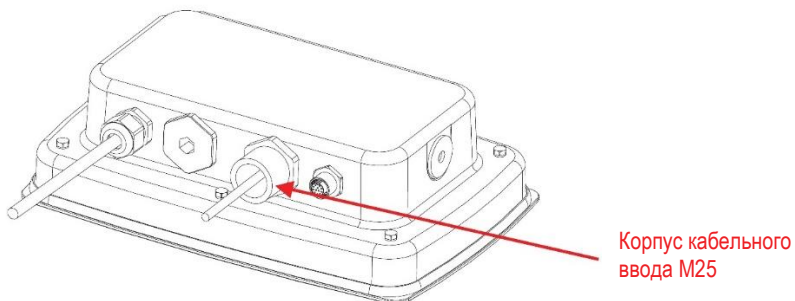




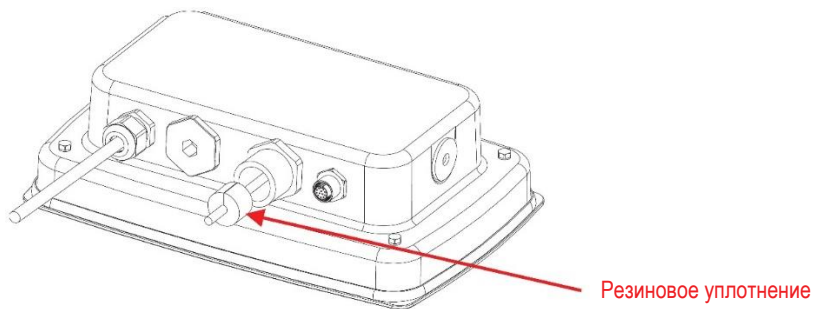
6. Соедините заднюю и переднюю крышки корпуса. Установите на место шесть винтов задней крышки (Крутящий момент составляет  $1,8 \text{ Н} * \text{м} \pm 0,5$ ).



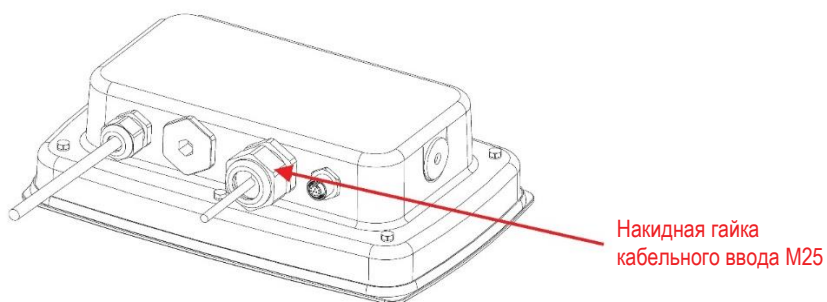
7. Установите кабельный ввод M25 в заднюю крышку корпуса.



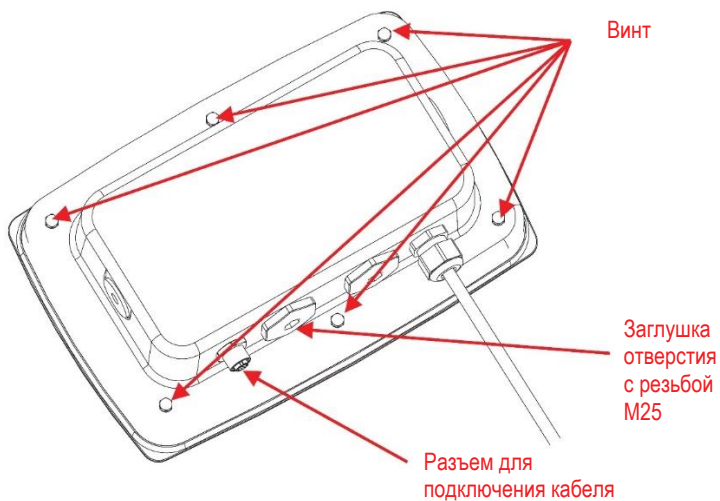
8. Установите резиновое уплотнение в кабельный ввод M25.



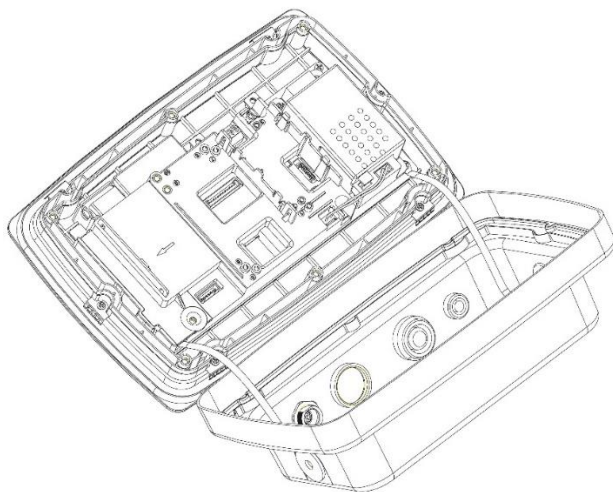
9. Затяните накидную гайку кабельного ввода M25.



1. Отверните шесть винтов с уплотнительными шайбами. Удалите заглушку из отверстия с резьбой M25, как показано на рисунке.

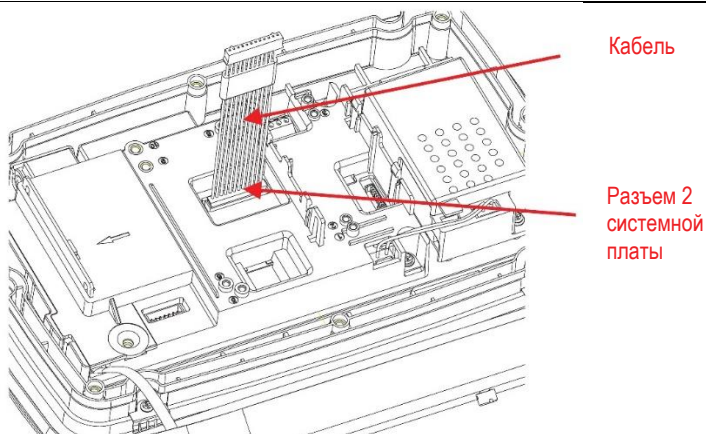


2. Отделите заднюю крышку корпуса от передней крышки, как показано на рисунке.

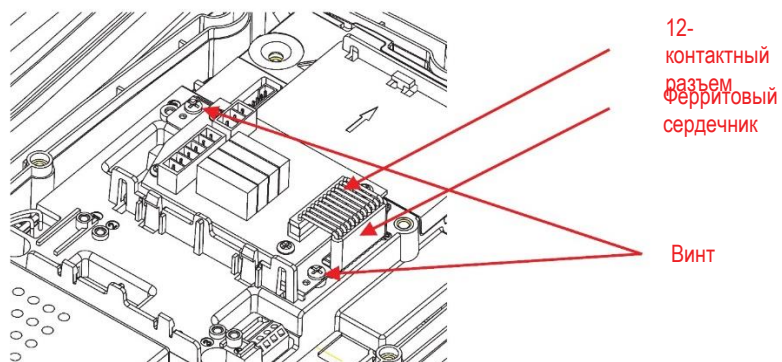
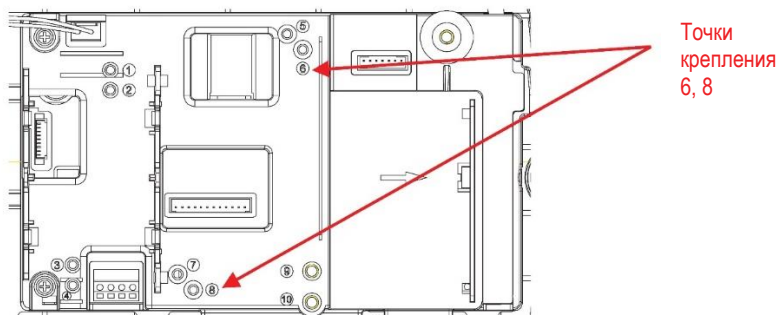


3. Подключите кабель к разъему 2 системной платы.

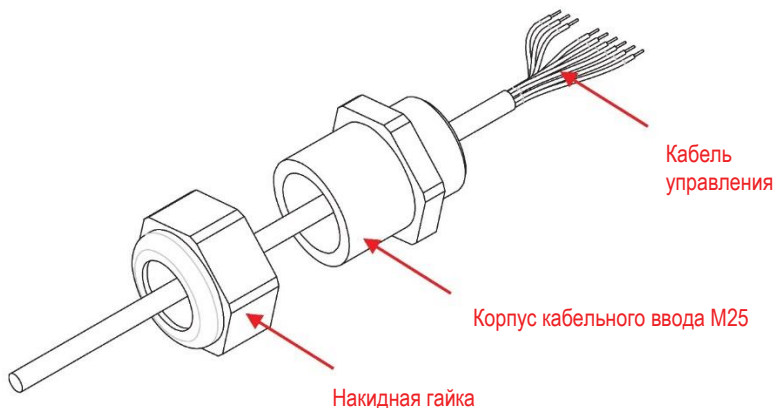




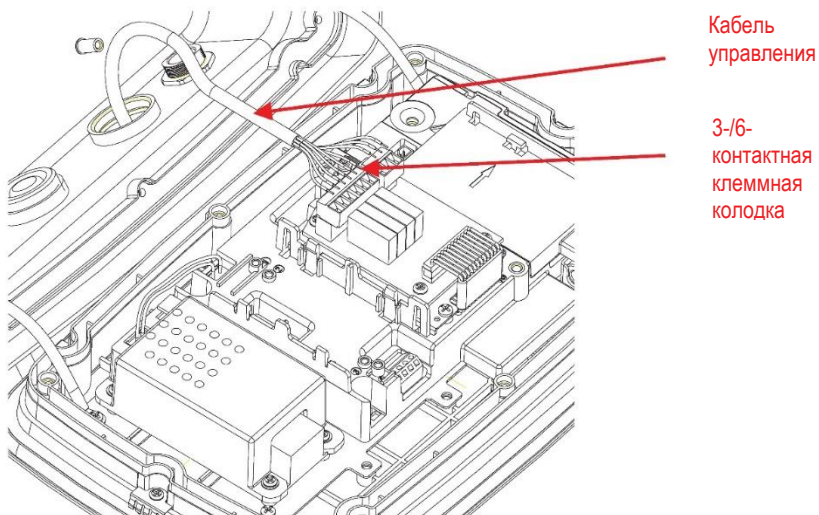
4. Подключите кабель к 12-контактному разъему платы интерфейса. Установите плату интерфейса. Закрепите плату двумя винтами (примечание: точки крепления 6 и 8).



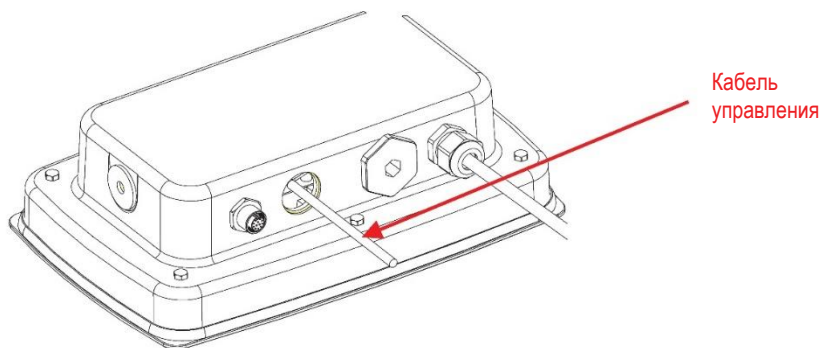
- Отверните накидную гайку кабельного ввода и извлеките резиновое уплотнение. Установите на кабель управления накидную гайку, затем — резиновое уплотнение, предварительно растянув его. После этого установите на кабель корпус кабельного ввода.



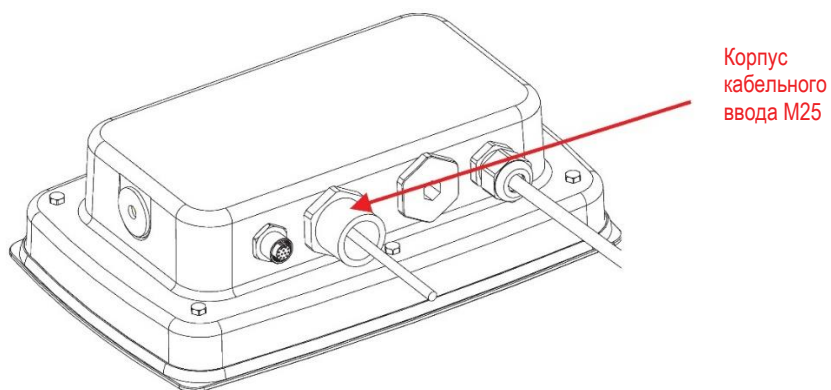
- Заведите кабель управления в отверстие с резьбой M25 в задней крышке. Подключите жилы кабеля управления к 3-контактной и 6-контактной клеммным колодкам.



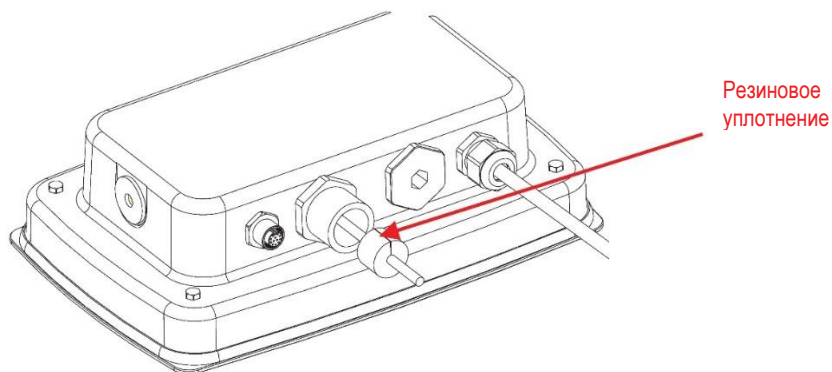
7. Соедините заднюю и переднюю крышки корпуса. Установите на место шесть винтов задней крышки (Крутящий момент составляет  $1,8 \text{ Н} \cdot \text{м} \pm 0,5$ ).



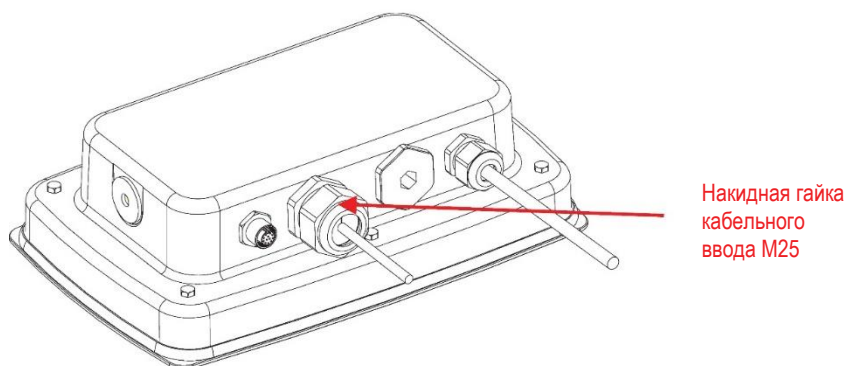
8. Установите кабельный ввод M25 в заднюю крышку корпуса.



9. Установите резиновое уплотнение в кабельный ввод M25.



10. Затяните накладную гайку кабельного ввода M25.

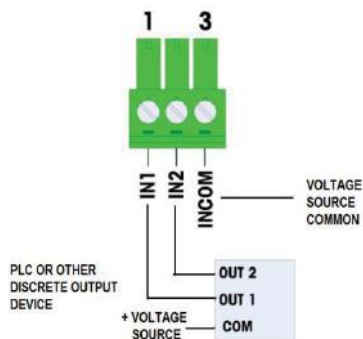


## ЭЛЕКТРИЧЕСКИЕ СОЕДИНЕНИЯ

- ВХОДЫ

Входы интерфейса дискретного ввода-вывода переключаются в состояние «вкл.» сигналами высокого уровня (стандартные уровни — 12 или 24 В постоянного тока, но не более 30 В), поступающими от внешних устройств, например ПЛК.

Пример подключения входов управления и общего провода источника питания +V:



### Примечания

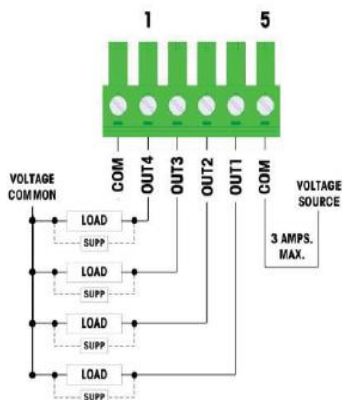
1. Входное напряжение: 5–30 В, не более 10 мА постоянного тока. Изменение полярности входного напряжения не допускается.
2. Кабель управления должен быть проложен отдельно от кабеля электропитания и других силовых цепей.
3. Сечение жил кабеля:  
не более 0,832 мм<sup>2</sup> (18 AWG),  
не менее 0,205 мм<sup>2</sup> (24 AWG).

- Выходы

Четыре выхода представляют собой беспотенциальные замыкающие контактные группы реле с нагрузочной способностью до 30 В постоянного и до 250 В переменного напряжения при токе до 1 А.

Выходы могут коммутировать напряжение любой полярности, поскольку они не привязаны ни к какому потенциалу.


Пример подключения выходов показан на следующем рисунке.



### Примечания

1. Контакты реле гальванически изолированы от цепей управления.
2. Нагрузочная способность контактных групп: 24–250 В, 1,0 А переменного тока при резистивной нагрузке; 5–45 В, 1,0 А постоянного тока при резистивной нагрузке. Максимальная коммутируемая мощность: 250 ВА, 30 Вт.
3. Максимальный суммарный ток выходов = 3 А.
4. При коммутации индуктивных нагрузок необходимо использовать цепи демпфирования выбросов.
5. Сечение жил кабеля:  
не более 0,832 мм<sup>2</sup> (18 AWG),  
не менее 0,205 мм<sup>2</sup> (24 AWG).

**СООТВЕТСТВИЕ СТАНДАРТАМ**

Знак	Стандарт
	<p>Этот прибор соответствует требованиям применимых согласованных стандартов директив ЕС 2011/65/EU (RoHS) и 2014/30/EU (EMC). Заявление о соответствии требованиям ЕС доступно в Интернете по адресу <a href="http://www.ohaus.com/ce">www.ohaus.com/ce</a>.</p>

**Заявление FCC (ФКС США)**

Это оборудование прошло испытания и признано соответствующим установленным нормам для цифровых устройств класса А согласно части 15 Правил FCC. Эти нормы обеспечивают целесообразный уровень защиты от помех при эксплуатации оборудования вне промышленной зоны. Это оборудование генерирует, использует и может излучать радиочастотную энергию, а также создавать помехи радиосвязи в случае монтажа и эксплуатации с отступлением от требований настоящего руководства. При эксплуатации в жилых районах это оборудование может стать источником помех; в этом случае пользователь должен устранить их за свой счет.

**Уведомление Министерства промышленности Канады**

Это цифровое устройство класса А соответствует требованиям канадского стандарта ICES-003.

**Утилизация**

Согласно директиве Европейского сообщества 2012/19/ЕС по утилизации электротехнического и электронного оборудования (WEEE), это оборудование не допускается утилизировать вместе с бытовыми отходами. В странах, не входящих в ЕС, утилизацию оборудования также следует производить согласно соответствующим нормам и правилам. Рекомендуется утилизировать это оборудование на специальных пунктах сбора электрического и электронного оборудования. Для получения необходимой информации обратитесь в уполномоченную организацию либо к своему поставщику оборудования.

Эти рекомендации должны быть также доведены до сведения третьей стороны в случае передачи ей оборудования для использования в личных или коммерческих целях.

Указания по утилизации оборудования в европейских странах см. на сайте [www.ohaus.com/weee](http://www.ohaus.com/weee).

Благодарим вас за вклад в охрану окружающей среды.



OHAUS Corporation  
7 Campus Drive  
Parsippany, NJ 07054, USA  
Tel: +1 973 377 9000  
Fax: +1 973 944 7177

With offices worldwide/ Con oficinas en todo el mundo/ Avec des bureaux dans le monde entier/ Mit Niederlassungen weltweit/ Con uffici in tutto il mondo /世界各地的办事处

[www.ohaus.com](http://www.ohaus.com)



\* 3 0 4 2 5 2 1 8 \*

P/N 30425218C © 2019 Ohaus Corporation, all rights reserved/ todos los

derechos reservados/ tous droits réservés/ Alle Rechte vorbehalten/ Tutti i diritti riservati/ 版权所有

Printed in China / Impreso en China / Imprimé en Chine / Gedruckt in China / Stampato in Cina / 中国印刷