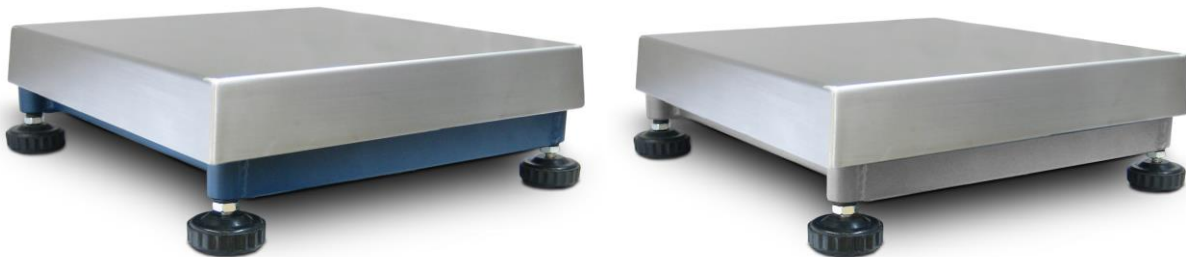


**Modules for electronic weighing
Module für die elektronische Wägung
Module pour pesage électronique
Moduli per pesatura elettronica
Módulos de pesaje electrónicos**

**ELECTRONIC PLATFORMS
ELEKTRONISCHE PLATTFORMEN SERIE
PLATE-FORME ELECTRONIQUE SERIE
PIATTAFORME ELETTRONICHE
PLATAFORMA ELECTRÓNICA**



PB

PBI

**Installation and operating manual
Installations- und Betriebshandbuch
Instruction d'installation et d'utilisation
Istruzioni di installazione e d'uso
Instrucciones de instalación y uso**

PB_14.03_EN_DE_FR_IT

**LANGUAGES
SPRACHEN
LANGUES
LINGUE
IDIOMA**

ENGLISH	3
DEUTSCH	15
FRANÇAIS.....	27
ITALIANO	39
ESPAÑOL	51

ENGLISH

INDEX

IMPORTANT WARNINGS	4
1. INTRODUCTION	5
1.1 TECHNICAL SPECIFICATIONS	5
2. INSTALLATION	6
2.1 INSTALLING THE CSP COLUMN	6
2.2 ASSEMBLING PBI+PBICL...+PBICLST+DFWLI	8
2.3 ASSEMBLING PB+PBCL...+PBCLST+DFWLI (WALL-E)	9
3. MAINTENANCE AND REPAIRS	10
4. TRANSPORTING THE PLATFORM	10
5. DRAWING	11
5.1 DIMENSIONS	11
5.2 TABLE OF PB SERIES PLATFORM	11
5.3 INSTALLATION	12
6. PLATFORM SHIELDED CABLE AND CONNECTOR	13
WARRANTY AND AUTHORIZED SERVICE CENTRE	14



IMPORTANT WARNINGS



Put the platform in a place in which the following conditions are respected:

- Flat, level, stable support surface*
- *Stable and absent of vibrations,*
- Absence of dust or aggressive vapours,*
- *Absence of air currents,*
- *Moderate temperature and humidity (not exposed to direct sunlight or near heat sources).*

Make sure to level the platform by adjusting the feet (see INSTALLATION instructions).

Do not weld, perforate or modify the structure without consulting the reseller. If it is damaged or tampered with the warranty conditions will be annulled.

If the place of use is a humid or wet environment, the installation **must** be carried out in such a way so that water stagnation and/or scraps under the structure are **avoided**.

The platform **must** be connected to a weigh indicator. Refer to weigh indicator owner's manual for connection instruction (**Make sure that the connections are correct**).

Do not step, crush or expose to sunlight the connecting screen cable.

YOU NEED TO GROUND the metallic structure of the platform, especially if you need to weigh materials that, while handled, can cause **electrical discharges** (dust, plastic materials, etc.). If there are any doubts, consult the reseller.

DO NOT INSTALL IN HAZARDOUS ENVIRONMENTS.

(unless specifically made for this use)

Do not **use solvents when cleaning**.

1. INTRODUCTION

All **PB** series weighing modules are built with high quality materials and are calibrated in such a way, which guarantees full reliability and weighing accuracy that lasts in time. The measuring elements are load cells, produced in conformance to the OIML R60 standards.

The **PB** platforms have load cells connected to the indicator with a shielded cable, 3 meters of length.

Every **PB** series weighing module is built and engineered to guarantee a uniform detection of the load on the load cell weighing modules, even in adverse environment conditions.

The electronic weighing platform **PB** series, are suitable for creating weighing systems or small and medium, capacity, piece counter. The weigh capacity goes from 6 kg to 600 kg.

1.1 TECHNICAL SPECIFICATIONS

- Blue, oven-fired painted steel tubular structure.
- Stainless steel load surface.
- Equipped with one, OFF-CENTER, aluminium load cell with dust and humidity protection IP65.
- Shielded cable, 3 meters of length.

SPECIFICATION

Load cell	off-center, direct load
Power supply	15 Vdc Max
Nominal output (max. load)	2 mV/V
Input resistance	350ohm
Combined error	0,02 % R.O.
Operating temperature range	-10 / + 40 °C

ACCESSORIES

Floor-mounted indicator column.

2. INSTALLATION

NOTE: The weighing module must be connected to its appropriate weight indicator with the cable coming from the load cell. The indicator, connected to the platform, can not be calibrated if not powered.

It is the customer's responsibility to prepare and calibrate the indicator.

For any further detail, refer to the technical and operational manual, supplied with the indicator.

A) Unpack then product.

B) Remove the locking catch for the transportation (see section 5.3).

C) **Level the platform** by adjusting the adjustable feet. The stability of the platform is very important. **ALL THE CORNERS MUST REST IN A UNIFORM WAY.** Carefully check that all feet fully rest on the ground and that the platform, loaded on the corner, is not unstable (if a corner is not resting on the ground its relative foot is easier to turn).

D) Connect the shielded cable from the load cell to the weigh indicator (refer to the indicator manual). The cable must be free, so that the resistances are not energised, which could alter the measurement.

E) You need to ground the metallic structure of the platform, especially if you need to weigh materials that, while handled, can cause **electrical discharges** (dust, plastic materials, etc.). If there are any doubts, consult the reseller.

F) Perform the indicator calibration and setup as shown by the manual

G) MAKE SURE TO FOLLOW THE WARNINGS AT PAGE 4.

2.1 INSTALLING THE CSP38I COLUMN (FIG.1)

1. Lock column (2) to base (7) with the two fitted screws (10 and 3).
2. Screw nut on feet (8).
3. Screw the four feet (8) to the base (7).
4. Make the connecting cable, coming from the scale, run inside column (2) until you get it out from hole.
5. Connect the cable to the terminal board referring to the indicator technical-user manual.
6. Lock column (2) to the support for the indicator (9 and 5) with the two fitted screws (11 and 5).
7. Set the weigh indicator (6) to the support (9) with screws (4). Make sure the cable, connecting the scale, is stretched.
8. Set the column CSP perpendicular to the floor, by adjusting feet (8).
9. Thigh nut on feet (8).

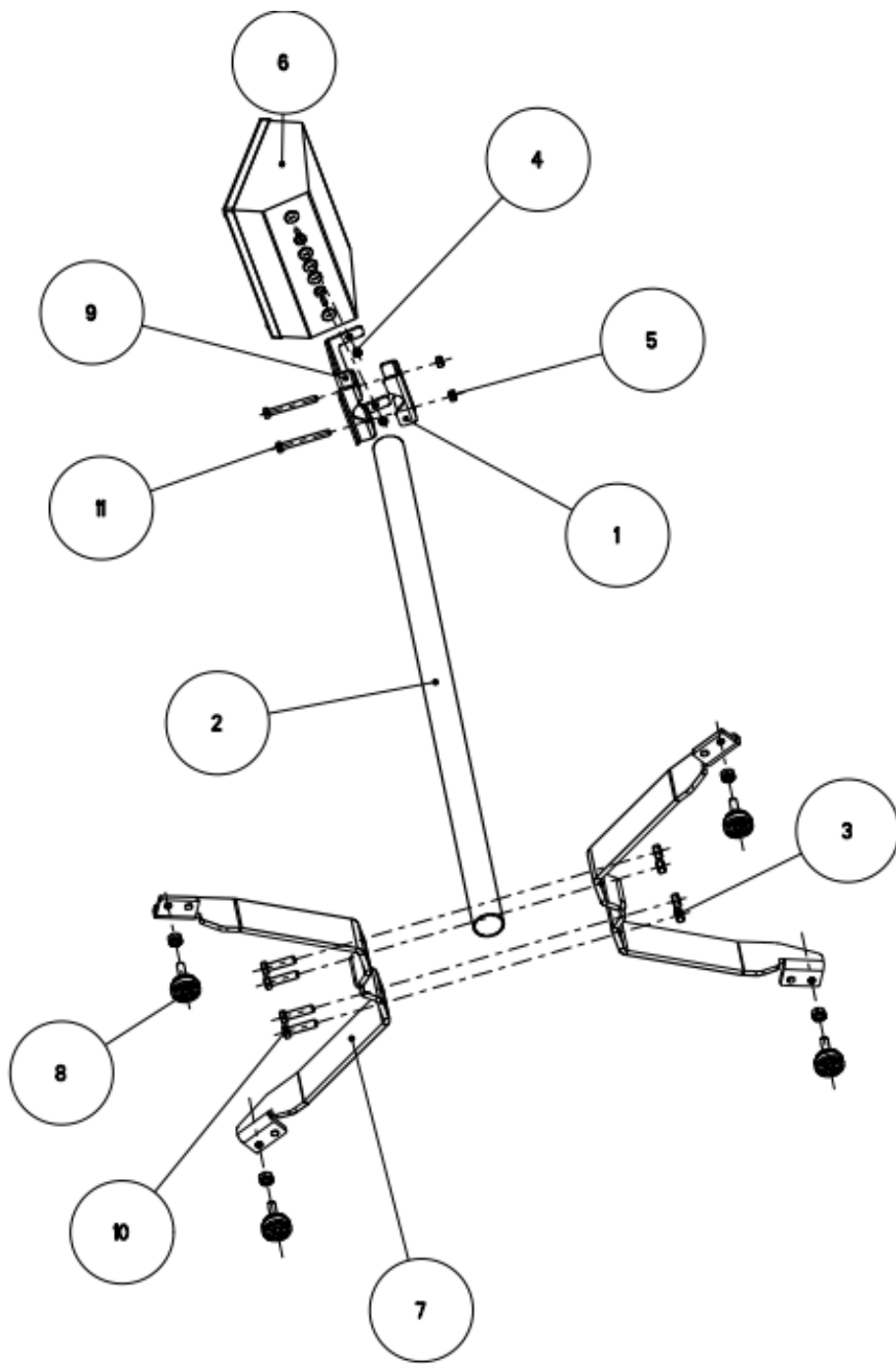
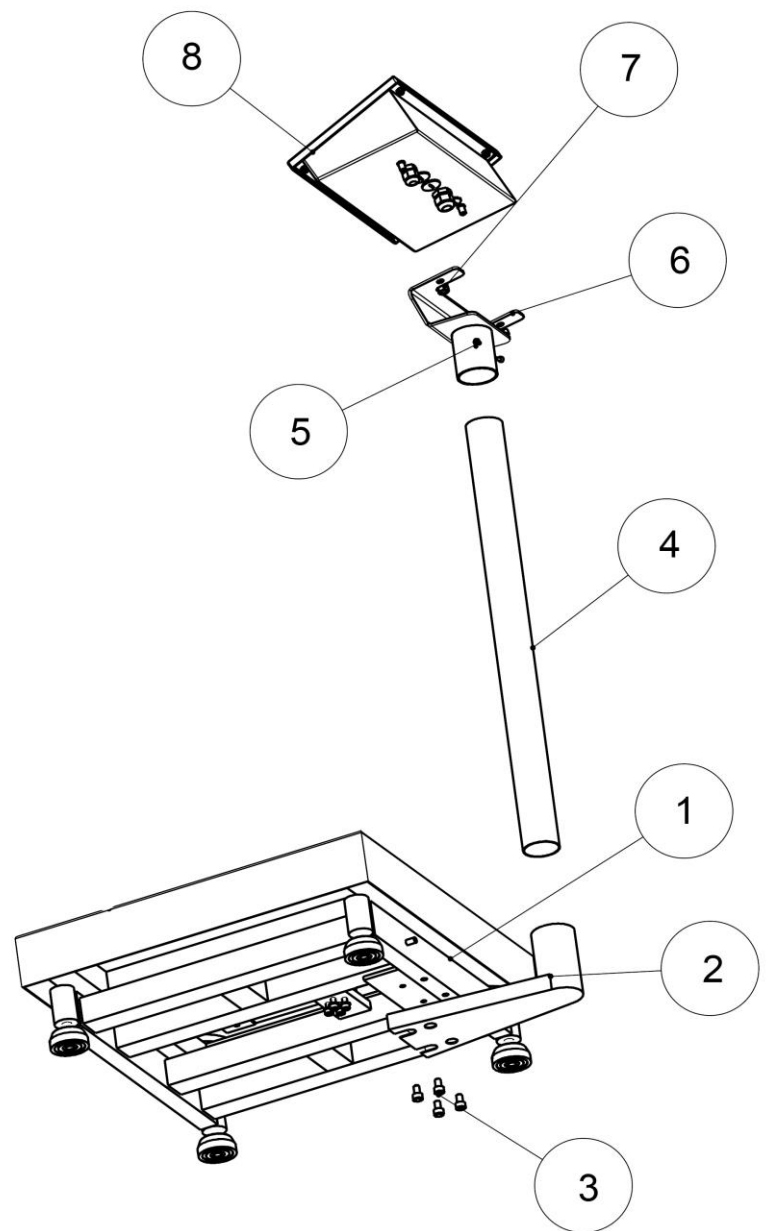


FIG.1

2.2 ASSEMBLING PBI+PBICL...+PBICLST+DFWLI (FIG.2)

Components:

1. Bench Scale
2. Support
3. n.4 VTC M6X16 inox (screw)
4. n.1 column PBICL350/ PBICL500/ PBICL700
5. n.2 VTC M3x5 inox (screw)
6. n.1 13PBICLST indicator bracket
7. n.2 M6 exagonal nuts
8. DFWLI indicator



Please note that the M6 hex nuts (part 7) are supplied with the DFWLI. Remove the DFWLI wall brackets and use nuts for connection to 13PBICLST.

Fig.2

2.3 ASSEMBLING PB+PBCL...+PBCLST+DFWLI (WALL-E) (FIG.3)

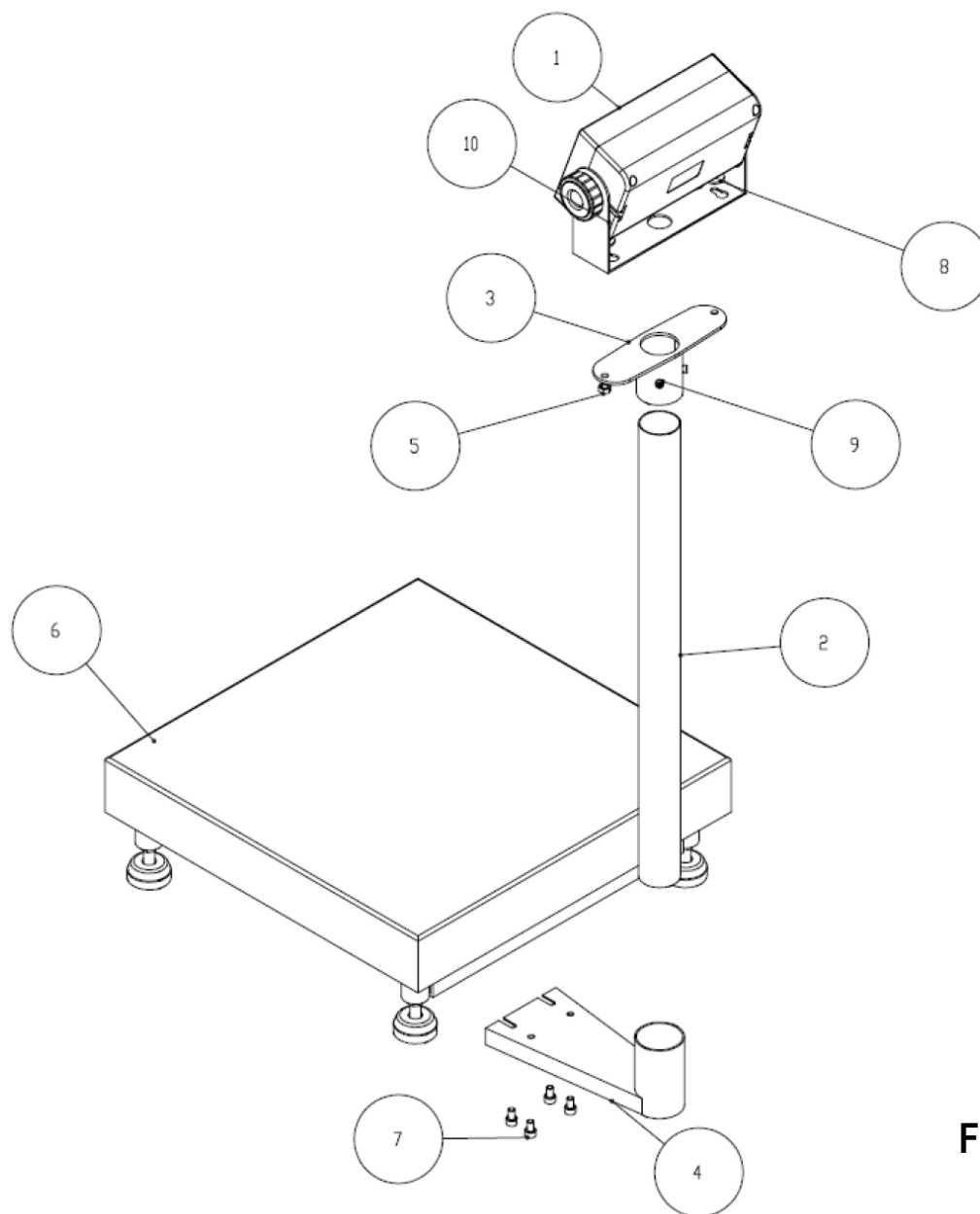
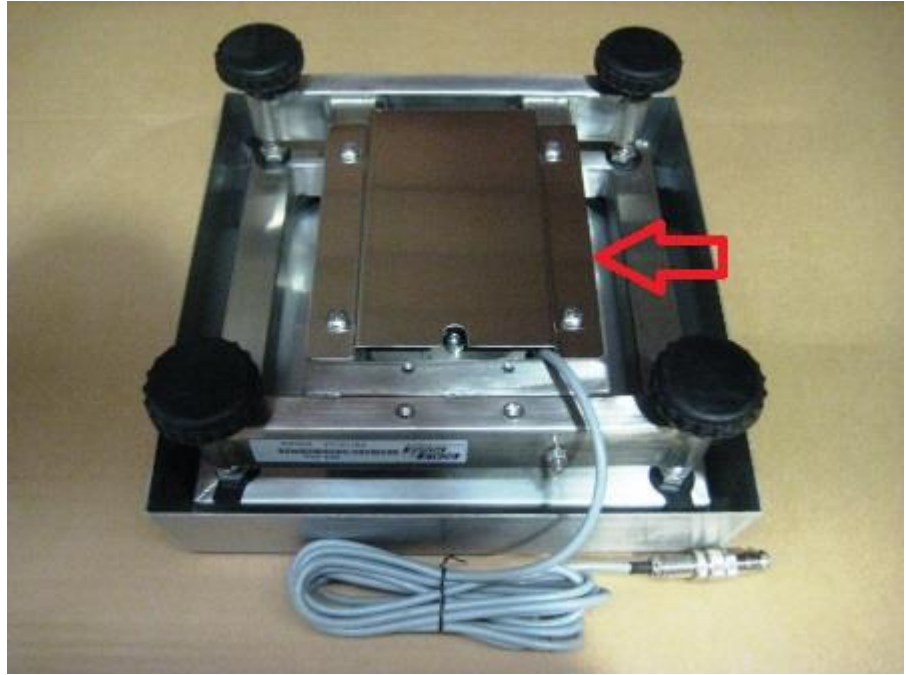


Fig.3

n.	q.ty	description
1	1	DFWL Indicatore
2	1	Stainless steel column
3	1	DFWL holder
4	1	Foot
5	2	M6x1 hexagonal nut
6	1	Platform
7	4	M6x12 screws
8	2	6.4x18 washer
9	2	M4x6 screw
10	2	M6x12 screw

In the model PBTi remove the cover cell protection before mounting the support.



3. MAINTENANCE AND REPAIRS

TO OBTAIN THE BEST PERFORMANCE

- One should keep the platform clean. If dirt and dust accumulate on the platform one should clean it with a damp cloth or with the common cleaning products (**do not use SOLVENTS and ACIDS**)
- Avoid platform collisions because this could cause serious damages.

BREAKDOWNS AND OVERLOADS

If you think the platform is broken or damaged disconnect it in a permanent way. Do this if the platform:

- appears to be damaged.
- does not work.
- has been loaded more than its tolerable limits (which could happen during the transportation or at time of storage).

4. TRANSPORTING THE PLATFORM

To pack the platform follow the procedure below:

- a) turn off the instrument.
- b) disconnect the platform's instrument.
- c) Reposition the locking catch for the transportation.
- d) Pack it like when it was received.

5. DRAWINGS

5.1 DIMENSIONS



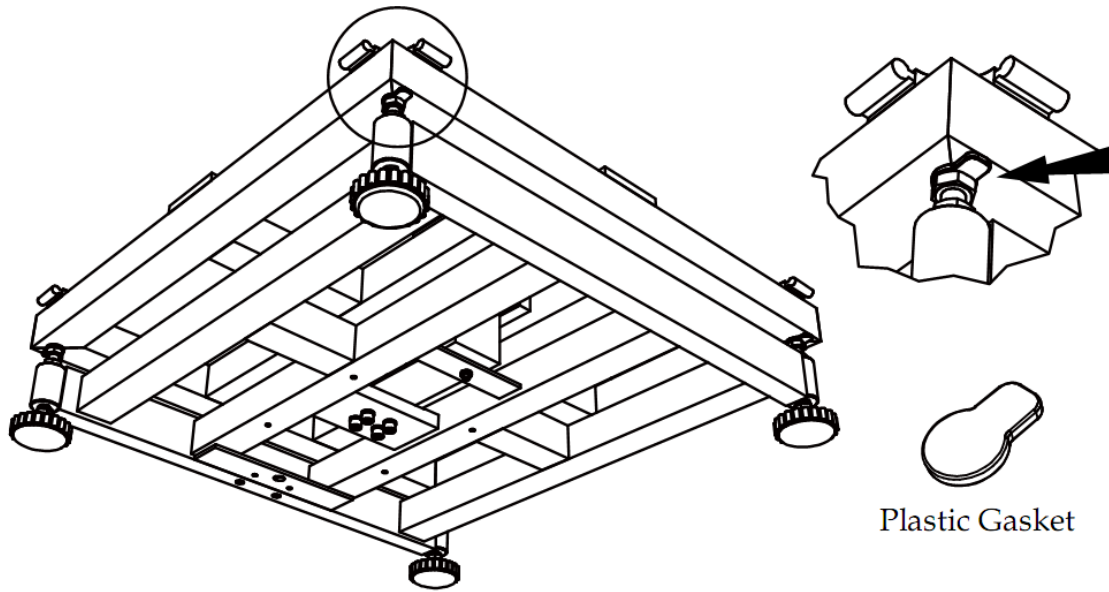
FIG.2

5.2 TABLE OF PB SERIES PLATFORM

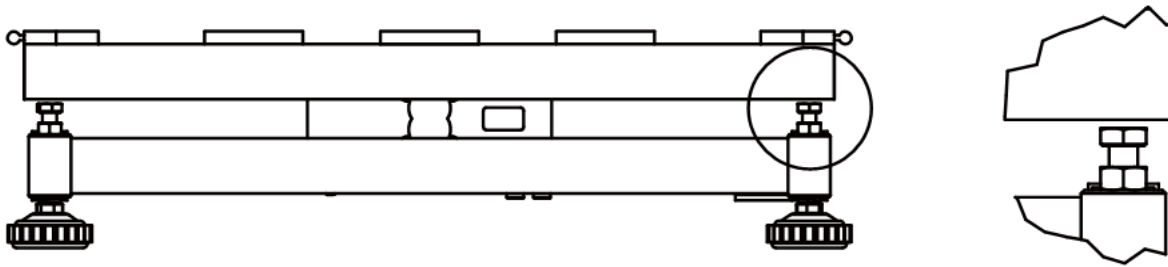
PLATFORM MODEL	MAX LOAD kg	DIMENSION mm		
		A	B	C
PBT	6 / 15 / 30	300	300	130
PBQ	30 / 60 / 150	400	400	140
PBX	60 / 150 / 300	600	600	150
PBE	300 / 600	800	800	165
PBM	30 / 60 / 150	400	500	140
PBY	60 / 150 / 300	600	800	150

N.B. All dimensions can be changed without notice.

5.3 INSTALLATION



To protect the platform during the transport, 4 plastic gaskets are installed above the limiting bolt.



Before using the scale, remove the 4 plastic gaskets.

6. PLATFORM SHIELDED CABLE AND CONNECTOR

PBT

4-WIRE LOAD CELL

CABLE	CONNECTOR 5-PIN (SCALEHOUSE INDICATOR)	CONNECTOR 7-PIN (DINI ARGEO INDICATOR)	MEANING
Red	5	1, 4	EXCITATION +
Black	4	2, 3	EXCITATION -
Green	1	6	SIGNAL +
White	2	5	SIGNAL -
Transparent			EARTH BRAIDING

6-WIRE LOAD CELL

CABLE	CONNECTOR 5-PIN (SCALEHOUSE INDICATOR)	CONNECTOR 7-PIN (DINI ARGEO INDICATOR)	MEANING
Red	5	1	EXCITATION +
Black	4	2	EXCITATION -
Green	1	6	SIGNAL +
White	2	5	SIGNAL -
Blue	5	4	SENSE +
Brown	4	3	SENSE -
Transparent			EARTH BRAIDING

PBQ

4-WIRE LOAD CELL

CABLE	CONNECTOR 5-PIN (SCALEHOUSE INDICATOR)	CONNECTOR 7-PIN (DINI ARGEO INDICATOR)	MEANING
Red	5	1, 4	EXCITATION +
Black	4	2, 3	EXCITATION -
Green	1	6	SIGNAL +
White	2	5	SIGNAL -
Transparent			EARTH BRAIDING

PBX

4-WIRE LOAD CELL

CABLE	CONNECTOR 5-PIN (SCALEHOUSE INDICATOR)	CONNECTOR 7-PIN (DINI ARGEO INDICATOR)	MEANING
Red	5	1, 4	EXCITATION +
Black	4	2, 3	EXCITATION -
Green	1	6	SIGNAL +
White	2	5	SIGNAL -
Transparent			EARTH BRAIDING

6-WIRE LOAD CELL

CABLE	CONNECTOR 5-PIN (SCALEHOUSE INDICATOR)	CONNECTOR 7-PIN (DINI ARGEO INDICATOR)	MEANING
Red	5	1	EXCITATION +
Black	4	2	EXCITATION -
Green	1	6	SIGNAL +
White	2	5	SIGNAL -
Blue	5	4	SENSE +
Yellow	4	3	SENSE -
Transparent			EARTH BRAIDING

PBE300

4-WIRE LOAD CELL

CABLE	CONNECTOR 5-PIN (SCALEHOUSE INDICATOR)	CONNECTOR 7-PIN (DINI ARGEO INDICATOR)	MEANING
Red	5	1, 4	EXCITATION +
Black	4	2, 3	EXCITATION -
Green	1	6	SIGNAL +
White	2	5	SIGNAL -
Transparent			EARTH BRAIDING

6-WIRE LOAD CELL

CABLE	CONNECTOR 5-PIN (SCALEHOUSE INDICATOR)	CONNECTOR 7-PIN (DINI ARGEO INDICATOR)	MEANING
Red	5	1	EXCITATION +
Black	4	2	EXCITATION -
Green	1	6	SIGNAL +
White	2	5	SIGNAL -
Blue	5	4	SENSE +
Yellow	4	3	SENSE -
Transparent			EARTH BRAIDING

PBE600

4-WIRE LOAD CELL

CABLE	CONNECTOR 5-PIN (SCALEHOUSE INDICATOR)	CONNECTOR 7-PIN (DINI ARGEO INDICATOR)	MEANING
Red	5	1, 4	EXCITATION +
Yellow	4	2, 3	EXCITATION -
Blue	1	6	SIGNAL +
White	2	5	SIGNAL -
Transparent			EARTH BRAIDING

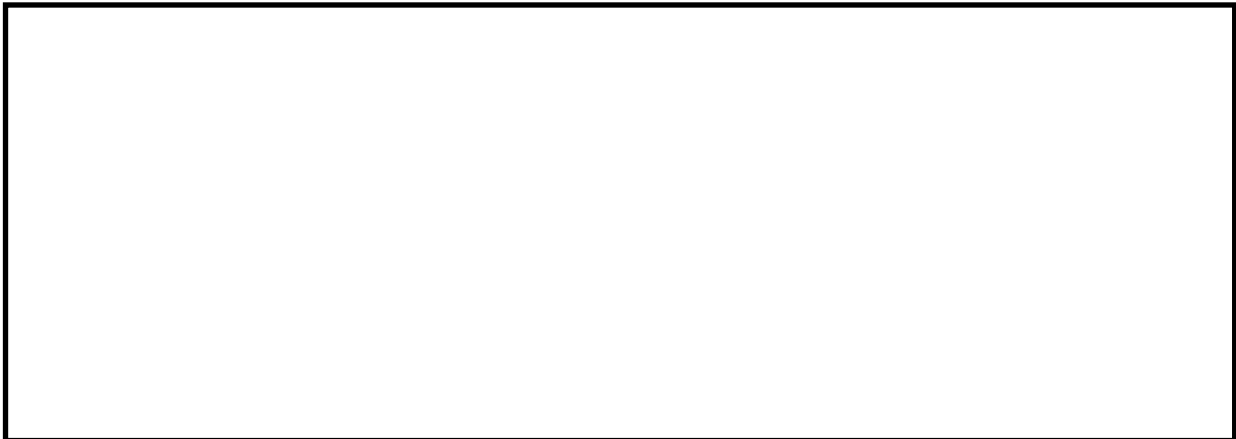
6-WIRE LOAD CELL

CABLE	CONNECTOR 5-PIN (SCALEHOUSE INDICATOR)	CONNECTOR 7-PIN (DINI ARGEO INDICATOR)	MEANING
Red	5	1	EXCITATION +
Yellow	4	2	EXCITATION -
Blue	1	6	SIGNAL +
White	2	5	SIGNAL -
Brown	5	4	SENSE +
Black	4	3	SENSE -
Transparent			EARTH BRAIDING

WARRANTY

Scale House products are guaranteed for a period of twelve months from delivery, excluding the parts classified as expendable materials such as mechanical printing heads, batteries, electric motors and wheels. The warranty for these expendable materials is three months. The warranty refers to breakdowns resulting from any construction defect or material defect of the product supplied and covers the cost of labor and spare parts. The product must be returned to the Seller address in its original packaging with shipping paid by the sender. The warranty does not apply to breakdowns due to improper use or non-observance of the operating instructions, electrical phenomenon, unauthorized repair attempt, connection to other equipment or removal of any product identification elements (serial number, label, etc.). This warranty does not provide for any compensation for damages, direct or indirect, incurred by the user due to complete or partial failure of instruments, even during the warranty period. The warranty for the load cells excludes the damages caused by knocks and overloads.

AUTHORIZED SERVICE CENTER STAMP



DEUTSCH

INHALT

WICHTIGE HINWEISE	16
1. EINLEITUNG	17
1.1 TECHNISCHE DATEN	17
2. INSTALLATION	18
2.1 ANWEISUNGEN FÜR DIE STATIVMONTAGE CSP	18
2.2 MONTAGE PBI+PBICL...+PBICLST+DFWLI	20
2.3 MONTAGE PB+PBCL...+PBCLST+DFWLI (WALL-E).....	21
3. WARTUNG UND REPARATUR	22
4. TRANSPORT DER PLATTFORM	22
5. ANSCHLUSSZEICHNUNGEN UND -DIAGRAMME	23
5.1 ABMESSUNGEN	23
5.2 TABELLE DER PLATTFORMMODELLE: SERIE PB.....	23
5.3 INSTALLATION	24
6. ABGESCHIMTES WAAGENKABEL UND STECKER	25
GARANTIE UND STEMPEL DER KUNDENDIENSTSTELLE	26



WICHTIGE HINWEISE



Stellen Sie die Plattform in einer Umgebung auf, wo die folgenden Bedingungen beachtet werden:

- *Gerade und ebene Aufstellfläche,*
- *Stabilität und keine Vibration,*
- *Staubfrei und ohne aggressive Dämpfe,*
- *Ohne Luftströmungen,*
- *Gemäßigte Temperatur und Feuchtigkeit (vor direkter Sonnenbestrahlung schützen und von Wärmequellen fernhalten).*

Sicherstellen, dass die Plattform unter Nutzung der höheninstellbaren Füße und der Libelle **eben ausgerichtet** ist (siehe Punkt 2).

Die Struktur **nicht** ohne Zustimmung des Konstrukteurs **schweißen**, durchbohren oder verändern. Eventuelle Schäden oder unsachgemäßer Gebrauch löschen jeden Garantieanspruch.

Falls der Gebrauchsort feucht oder nass ist, muß bei der Installation darauf geachtet werden, dass **keine Wasseransammlungen oder –rückstaus und/oder Bohrklein unter der Struktur** sind.

Die Plattform muss über das von der Wägezelle kommende Kabel an eine Gewichtsanzeige angeschlossen werden. Befolgen Sie dafür bitte die Anweisungen für die Anzeige.

Das Verbindungs-Abschirmkabel **nicht quetschen oder darauf treten** oder Wärmequellen aussetzen.

Erden Sie **alle** metallischen Teile der Plattform und **entfernen Sie den Schutzfilm** von der Lastfläche. Dies ist besonders wichtig, wenn Material gewogen wird, **das elektrostatische Entladungen** bewirken kann (Staub, Materialien aus Plastik, etc.).

Fragen Sie im Zweifelsfall den Verkäufer.

NICHT IN BEREICHEN MIT EXPLOSIONSGEFAHR INSTALLIEREN.
(Es sei denn, sie ist extra dafür vorgesehen)

Keine Lösungsmittel für die Reinigung benutzen.

1. EINLEITUNG

Alle Wagenmodule der Serie **PB** sind aus qualitativ hochwertigen Materialien hergestellt so dass eine langlebige Zuverlässigkeit und Wägegenauigkeit garantiert ist. Die Messelemente bestehen aus 1 Wägezelle hergestellt gemäß der OIML R60 Standards.

Die **PB** Plattformen haben 1 Wägezelle mit einem abgeschirmten Kabel mit 3 m Länge für den Anschluss an das Gewichtsanzeigergerät.

Jedes **PB** Wagenmodul ist gebaut und ausgelegt um eine gleichmäßige Erfassung der auf den Wägezellenmodulen aufliegenden Last auch unter widrigen Umständen zu garantieren.

Die elektronischen Plattformen **PB** sind für dem Einsatz der unterschiedlichsten industriellen Anwendungen ausgelegt, mit Wägebereichen von 6 kg bis 600 kg.

1.1 TECHNISCHE DATEN

- Röhrenförmige Struktur und einbrennlackierter Profilstahl sowie einstellbare Stützfüße.
- Satinierte Inox-Lastplatte AISI 304.
- Die Messelemente sind aus einer eichfähigen "Single Point"-Aluminium Wägezelle, staub- und feuchtigkeitsgeschützt Schutzart IP65.
- 3m Kabel.

TECHNISCHE DATEN

Wägezelle	Off Center bei direkter Belastung
Max. Spannung der Versorgung	Max 15 VDC
Nennausgang:	2 mV/V
Linearitätsfehler:	0,02% des Nennbereichs der Zelle
Arbeitstemperaturbereich:	-10...+ 40 °C

ZUBEHÖR:

Stativ für Anzeigergeräte.

2. INSTALLATION

ANMERKUNG: Das Wägemodul muss über ein von der Anschlussbox kommendes Kabel an eine dafür geeignete Gewichtsanzeige angeschlossen werden. Befolgen Sie für die Installation bitte die Anweisungen für die Anzeige.

Die elektronischen Instrumente, die an die Plattformen angeschlossen werden, können nicht kalibriert werden, bevor sie mit Strom versorgt werden. Der Kunde ist für die Vorbereitungen und Kalibrierung des Instruments verantwortlich. Beziehen Sie sich für detaillierte Informationen auf das technische handbuch der Anzeige.

A) Die Verpackung öffnen.

B) Befestigungen entfernen (siehe Abschnitt 5.3).

Bewahren Sie die hölzernen Befestigungen auf und verwenden Sie wieder, falls die Plattform erneut transportiert werden muss

C) Nivellieren Sie die Plattform durch Einwirken auf die Fuß-Schrauben bis die Nivellierblase sich im Zentrum der Libelle befindet. Die Stabilität der Plattform ist sehr wichtig.

Alle Ecken MÜSSEN GLEICHMÄSSIG STEHEN. Überprüfen Sie gründlich, dass alle Füße auf dem Boden feststehen, und dass die Plattform bei Ecklast nicht instabil ist (wenn eine Ecke nicht richtig auf dem Boden steht, ist der entsprechende Fuß leicht zu bewegen).

D) Verbinden Sie das abgeschirmte Kabel der Wägezelle mit dem Gewichtsanzeigegerät (siehe Handbuch des Anzeigegerätes). Das Kabel muss frei sein, so dass die Widerstände nicht unter Spannung stehen, dies könnte die Messung verändern.

E) Erden Sie die Metallteile der Plattform, vor allem wenn Materialien verwogen werden, bei deren Verarbeitung **elektrische Entladungen** entstehen können (Staub, plastisches Material, etc.). Bei Zweifeln halten Sie Rücksprache mit dem Händler.

F) Setup und Kalibrierung der Anzeigegeräte ausführen (siehe Bedienungsanleitung von der Anzeigegeräte).

G) Befolgen Sie die Warnhinweise auf Seite 14

2.1 ANWEISUNGEN FÜR DIE STATIVMONTAGE CSP

Beachten Sie Zeichnung 1 auf der nächsten Seite.

1. Das Stativ (2) mit den zwei mitgelieferten Schrauben (10 und 3) auf dem Untergestell (7) befestigen.
2. Die Muttern in die Füße (8) schrauben.
3. Die 4 Füße (8) in das Untergestell(7) schrauben.
4. Das von der Waage kommende Anschlusskabel durch das ganze Stativ (2) ziehen, bis es aus der Öffnung herauskommt.
5. Die Verbindung durchführen unter Beachtung des Benutzerhandbuchs der Gewichtsanzeige.
6. Das Stativ (2) mit den 2 mitgelieferten Schrauben (11 und 5) an die Anzeigenhalterung (9 und 5) fixieren.
7. Befestigen Sie die Gewichtsanzeige (6) an die Halterung (9) mit zwei Schrauben (4) und halten Sie währenddessen das Anschlusskabel der Waage immer gespannt.
8. Positionieren Sie das Stativ CSP lotrecht zum Boden, indem Sie die Füße (8) einstellen.
9. Die Muttern in die Füße (8) schrauben.

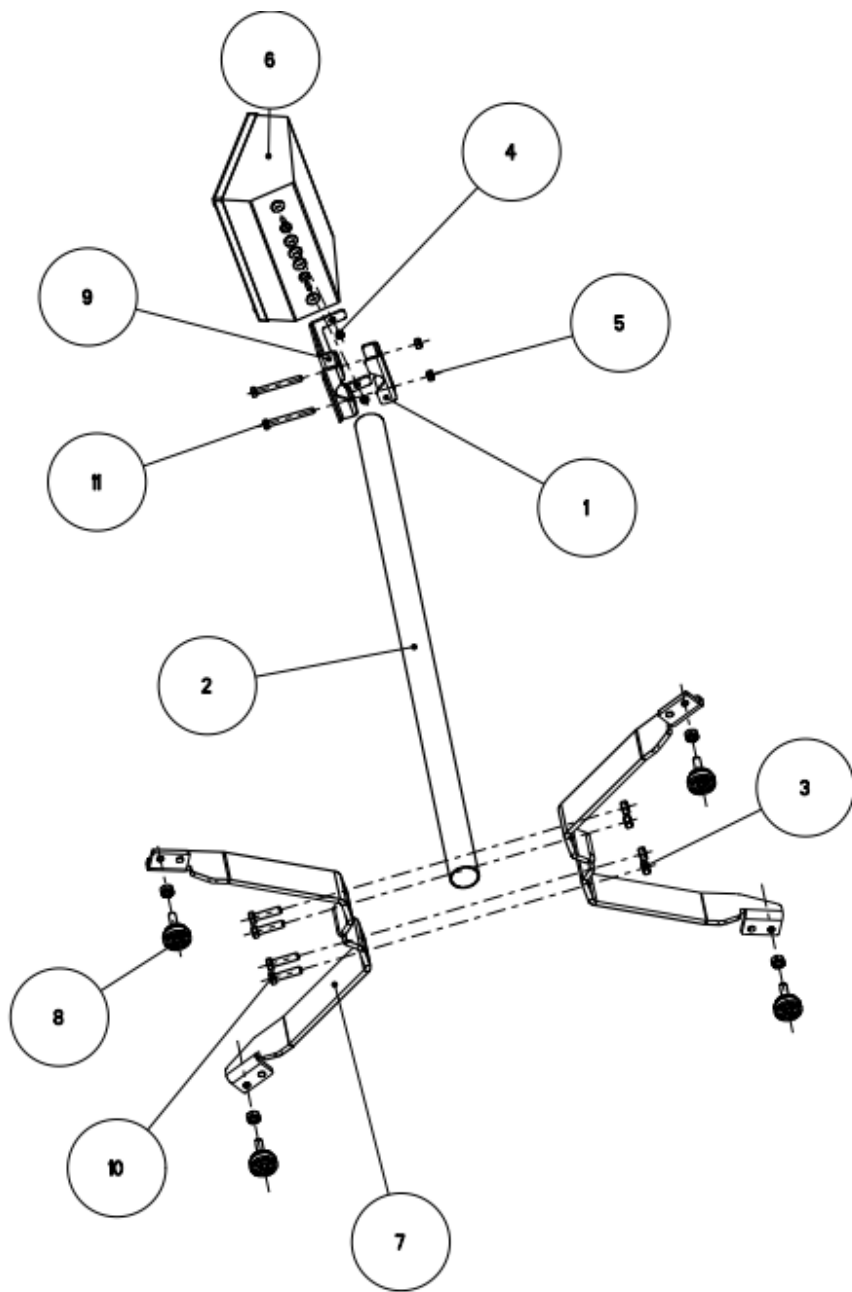


Abb. 1

2.2 MONTAGE PBI+PBICL...+PBICLST+DFWLI (FIG.2)

Bestandteile:

1. Waage PBI
2. Fuß
3. 4x VTC M6X16 aus Edelstahl
4. 1x Stativ PBICL350/ PBICL500/ PBICL700
5. 2x VTC M3x5 aus Edelstahl
6. 1x Anzeigestativ 13PBICLST
7. 2x Sechskantmutter M6
8. Anzeigegerät DFWLI

Die M6 hexagonalen Mutter werden serienmaessig mit DFWLI geliefert (siehe Teil 7). Entfernen Sie bitte die Wandhalterungen von DFWLI und benutzen Sie die Mutter fuer den Anschluss an 13PBICLST

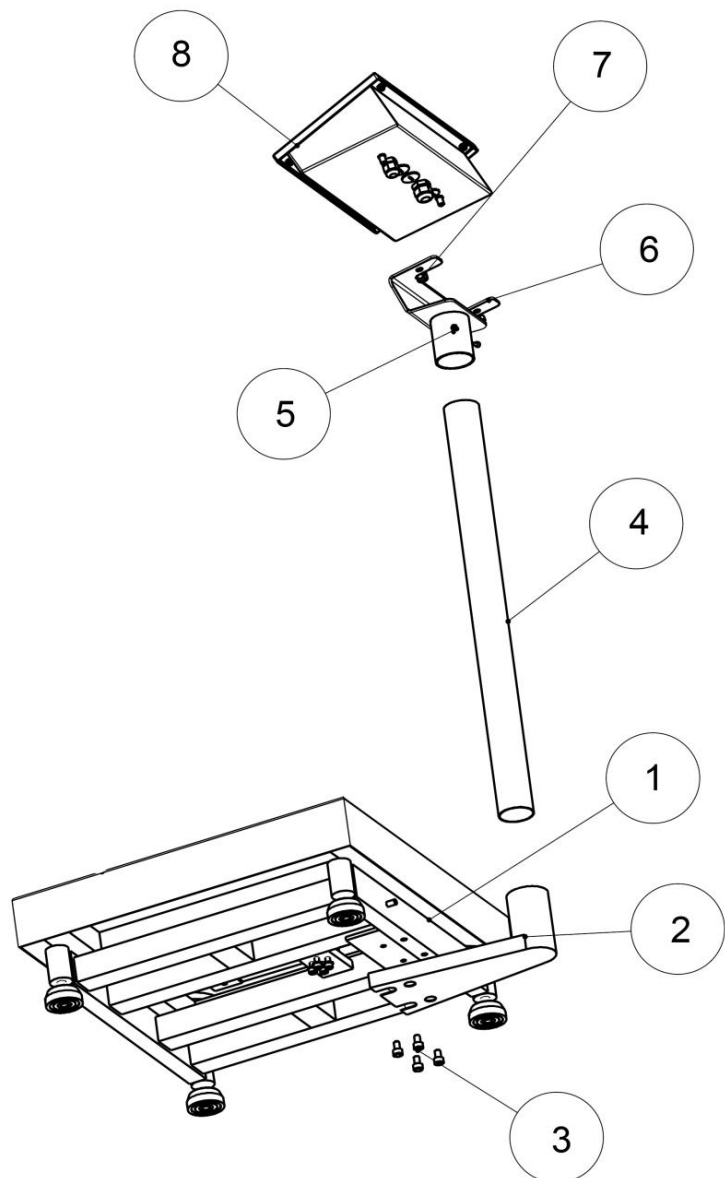


Abb.2

2.3 MONTAGE PB+PBCL...+PBCLST+DFWLI (WALL-E) (FIG.3)

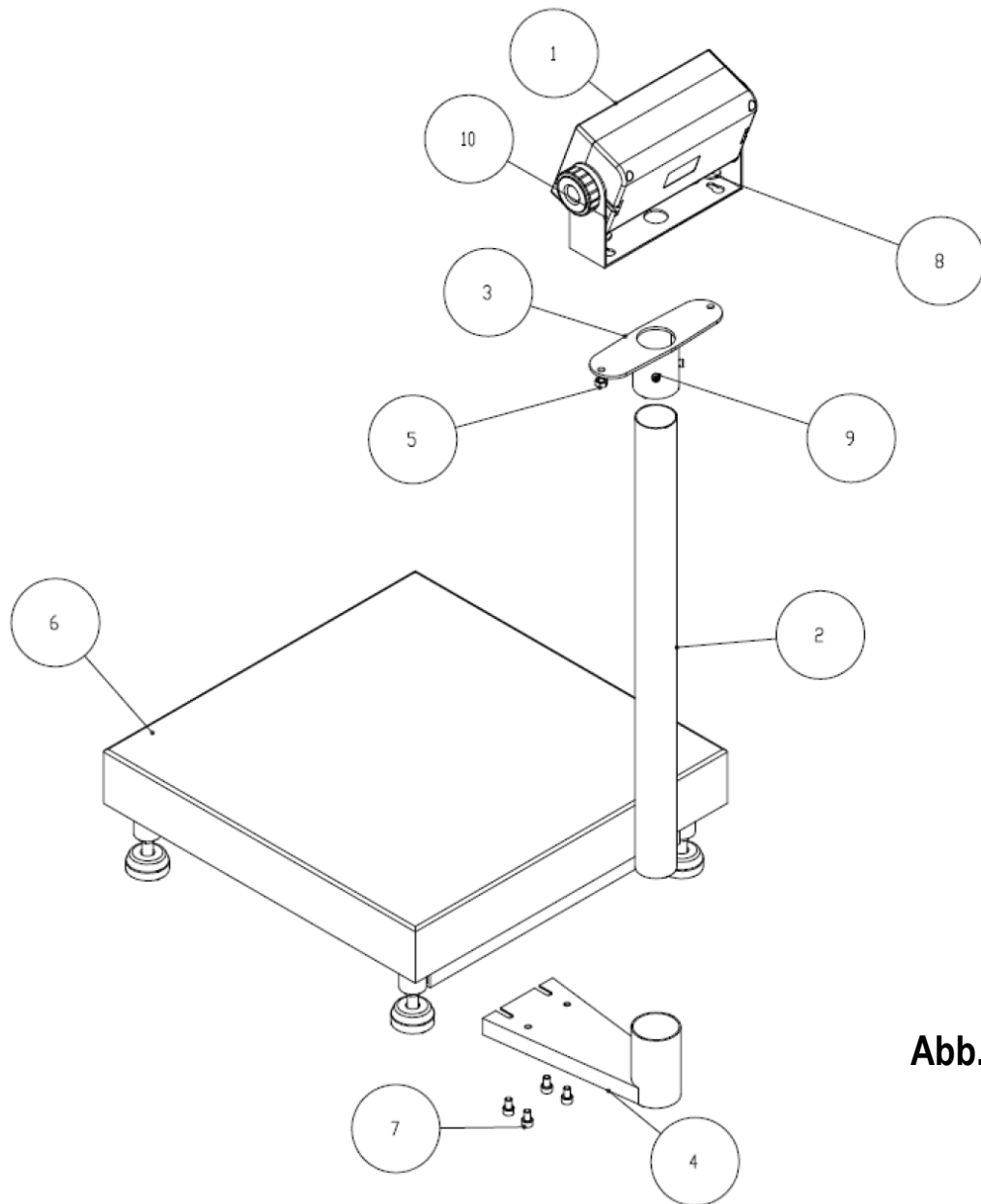
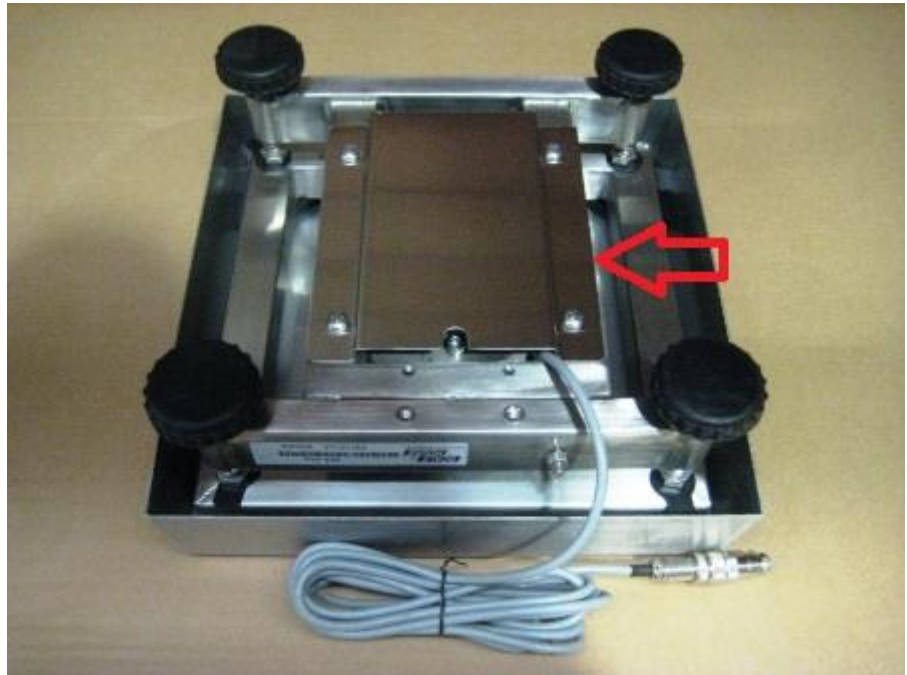


Abb.3

Nr.	Menge	Beschreibung
1	1	Anzeigegerät DFWL
2	1	Stativ INOX
3	1	Anschluss für DFWL
4	1	Fuß
5	2	Sechskantmutter M6x1
6	1	Plattform
7	4	VTC M6x12
8	2	Unterlegscheibe 6.4x18
9	2	VTC M4x6
10	2	VTC M6x12

Fuer Modell PBT1 muss die Waagezellschutzteil vor dem Fusseinbau entfernt werden.



3. WARTUNG UND REPARATUR

Zur Erzielung optimaler Leistungen

- Die Plattform sauber halten. Wenn sich Staub und Schmutz auf der Wägebrücke ansammeln, mit einem feuchten Tuch und handelsüblichen Reinigungsmitteln säubern (**keine Lösungsmittel und Säuren benutzen**).
- Unbedingt vermeiden, dass die Plattform Stößen ausgesetzt wird, sie könnte sonst ernsthaft beschädigt werden.

Schäden und Überlastung

Wenn Sie vermuten, dass die Plattform defekt oder beschädigt ist, trennen Sie sie von der Anzeige. Dies sollte erfolgen, wenn die Plattform:

- Zeichen für eine Beschädigung aufweist.
- Nicht mehr funktioniert.
- Mehr als erlaubt belastet wurde (zum Beispiel während des Transports oder während der Lagerung).

4. TRANSPORT DER PLATTFORM

Verpacken Sie die Plattform folgendermaßen:

- Das Gerät ausschalten.
- Die Verbindung zwischen Instrument und Plattform trennen.
- Befestigungen wiederherstellen.
- Die Aufstellfüße abschrauben.

5. ANSCHLUSSZEICHNUNGEN UND -DIAGRAMME

5.1 ABMESSUNGEN



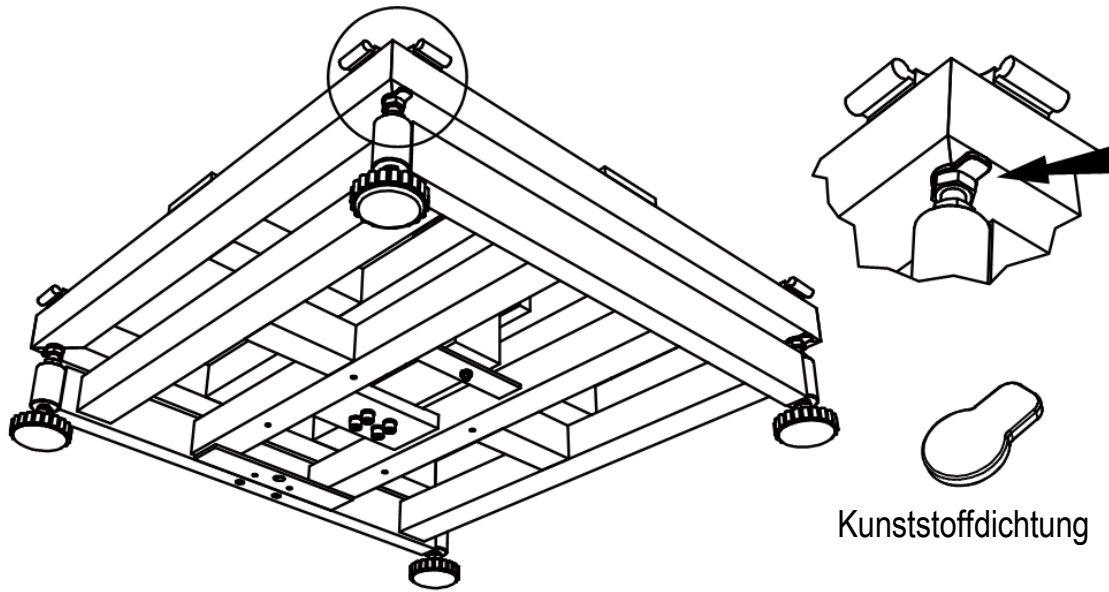
Abb.2

5.2 TABELLE DER PLATTFORMMODELLE: SERIE PB

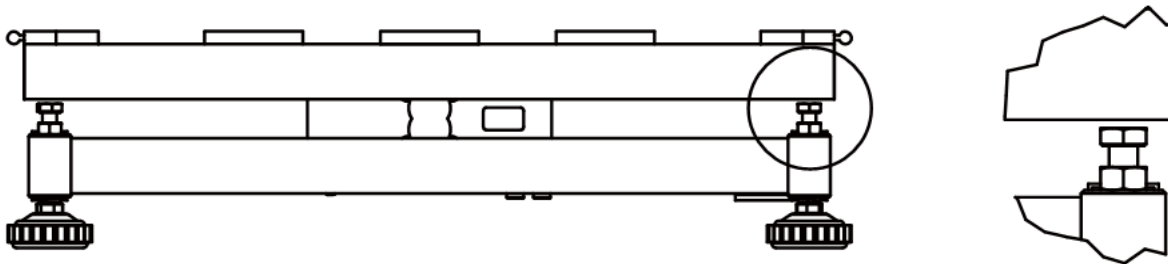
MODELL PLATTFORM	WÄGEBEREICH kg	ABMESSUNGEN mm		
		A	B	C
PBT	6 / 15 / 30	300	300	130
PBQ	30 / 60 / 150	400	400	140
PBX	60 / 150 / 300	600	600	150
PBE	300 / 600	800	800	165
PBM	30 / 60 / 150	400	500	140
PBY	60 / 150 / 300	600	800	150

N.B. Alle Abmessungen können ohne Vorankündigung verändert werden.

5.3 INSTALLATION



Zum Schutz der Plattform während des Transports, sind 4 Kunststoff-Dichtungen über den Bolzen der Überlastungsschutz installiert.



Vor der Verwendung der Plattform, die 4 Kunststoff-Dichtungen entfernen.

6. ABGESCHIMMTES WAAGENKABEL UND STECKER

PBT

4er Wägezelle

KABEL	STECKER 5-PIN (SCALEHOUSE INDIKATOR)	STECKER 7-PIN (DINI ARGEO INDIKATOR)	BEZEICHNUNG
Rot	5	1, 4	SPEISUNG +
Schwarz	4	2, 3	SPEISUNG -
Grün	1	6	SIGNAL +
Weiß	2	5	SIGNAL -
Schirm			DURCHSICHTIG

6er Wägezelle

KABEL	STECKER 5-PIN (SCALEHOUSE INDIKATOR)	STECKER 7-PIN (DINI ARGEO INDIKATOR)	BEZEICHNUNG
Rot	5	1	SPEISUNG +
Schwarz	4	2	SPEISUNG -
Grün	1	6	SIGNAL +
Weiß	2	5	SIGNAL -
Blue	5	4	SENSE +
Braun	4	3	SENSE -
Schirm			DURCHSICHTIG

PBQ

4er Wägezelle

KABEL	STECKER 5-PIN (SCALEHOUSE INDIKATOR)	STECKER 7-PIN (DINI ARGEO INDIKATOR)	BEZEICHNUNG
Rot	5	1, 4	SPEISUNG +
Schwarz	4	2, 3	SPEISUNG -
Grün	1	6	SIGNAL +
Weiß	2	5	SIGNAL -
Schirm			DURCHSICHTIG

PBX

4er Wägezelle

KABEL	STECKER 5-PIN (SCALEHOUSE INDIKATOR)	STECKER 7-PIN (DINI ARGEO INDIKATOR)	BEZEICHNUG
Rot	5	1, 4	SPEISUNG +
Schwarz	4	2, 3	SPEISUNG -
Grün	1	6	SIGNAL +
Weiß	2	5	SIGNAL -
Schirm			DURCHSICHTIG

6er Wägezelle

KABEL	STECKER 5-PIN (SCALEHOUSE INDIKATOR)	STECKER 7-PIN (DINI ARGEO INDIKATOR)	BEZEICHNUG
Rot	5	1	SPEISUNG +
Schwarz	4	2	SPEISUNG -
Grün	1	6	SIGNAL +
Weiß	2	5	SIGNAL -
Blue	5	4	SENSE +
Gelb	4	3	SENSE -
Schirm			DURCHSICHTIG

PBE300

4er Wägezelle

KABEL	STECKER 5-PIN (SCALEHOUSE INDIKATOR)	STECKER 7-PIN (DINI ARGEO INDIKATOR)	BEZEICHNUG
Rot	5	1, 4	SPEISUNG +
Schwarz	4	2, 3	SPEISUNG -
Grün	1	6	SIGNAL +
Weiß	2	5	SIGNAL -
Schirm			DURCHSICHTIG

6er Wägezelle

KABEL	STECKER 5-PIN (SCALEHOUSE INDIKATOR)	STECKER 7-PIN (DINI ARGEO INDIKATOR)	BEZEICHNUG
Rot	5	1	SPEISUNG +
Schwarz	4	2	SPEISUNG -
Grün	1	6	SIGNAL +
Weiß	2	5	SIGNAL -
Blue	5	4	SENSE +
Gelb	4	3	SENSE -
Schirm			DURCHSICHTIG

PBE600

4er Wägezelle

KABEL	STECKER 5-PIN (SCALEHOUSE INDIKATOR)	STECKER 7-PIN (DINI ARGEO INDIKATOR)	BEZEICHNUG
Rot	5	1, 4	SPEISUNG +
Gelb	4	2, 3	SPEISUNG -
Blue	1	6	SIGNAL +
Weiß	2	5	SIGNAL -
Schirm			DURCHSICHTIG

6er Wägezelle

KABEL	STECKER 5-PIN (SCALEHOUSE INDIKATOR)	STECKER 7-PIN (DINI ARGEO INDIKATOR)	BEZEICHNUG
Rot	5	1	SPEISUNG +
Gelb	4	2	SPEISUNG -
Blue	1	6	SIGNAL +
Weiß	2	5	SIGNAL -
Braun	5	4	SENSE +
Schwarz	4	3	SENSE -
Schirm			DURCHSICHTIG

GARANTIE

Die Gewährleistung beläuft sich auf zwölf Monate ab Lieferdatum, ausgenommen sind Verschleißteile wie: Druckköpfe, Batterien, Räder und elektrische Motoren. Für dieses Verbrauchsmaterial beträgt die Gewährleistungsdauer drei Monate. Die Gewährleistung betrifft die eventuellen Schäden, der von Baumangel oder Produktfehler herkommen und sie deckt die Kosten der Arbeitsleistung und der ersetzten Bauteilen. Das Produkt muss in der originellen Verpackung zu Lasten des Käufers an die Verkaufsfirma zurückgeschickt werden. Falls der Eingriff am Gebrauchsort erwünscht ist, gehen die Reisekosten des Technikers zu Lasten des Antragsteller. Die Arbeitsleistung und die eventuelle Bauteile, die ersetzt sind, gehen zu Lasten der Verkaufsfirma. Die Gewährleistung greift nicht, DIE GEWÄHRLEISTUNG GREIFT NICHT, wenn die Schäden auf unsachgemäße Behandlung, auf nicht autorisierten Eingriffe, auf Anschlüsse an andere Geräte oder Entnahme von Kennenlementen des Produkt (z.B. Seriennummer, Schilder) zurückzuführen sind. Ausgeschlossen ist jede Vergütung von direkten oder indirekten Schäden, die dem Auftraggeber durch den Ausfall oder Funktionsstörungen der verkauften Geräte oder Anlagen entstehen, auch falls sie während des Garantiezeitraums auftreten. Schließt die Gewährleistung auf Wägezellen Schäden aus, die durch Stöße oder Überlast verursacht wurde.

STEMPEL DER KUNDENDIENSTSTELLE



FRANÇAIS

INDEX

AVERTISSEMENT IMPORTANT	28
1. INTRODUCTION	29
1.1 CARACTERISTIQUE TECHNIQUE.....	29
2. INSTALLATION	30
2.1 INSTRUCTION POUR LE MONTAGE DE LA COLONNE CSP38.....	30
2.2 MONTAGE PBI+PBICL...+PBICLST+DFWLI	32
2.3 MONTAGE PB+PBCL...+PBCLST+DFWLI (WALL-E).....	33
3. MANUTENTION ET REPARATION	34
4. TRANSPORT DE LA PLATEFORME	34
5. SCHEMA	35
5.1 DIMENSIONS.....	35
5.2 TABLEAU VERSIONS PLATEFORME SERIE PB.....	35
5.3 INSTALLATION	36
6. SCHEMA CABLE BLINDE ET CONNECTEUR PLATEFORME	37
GARANTIE ET TAMPON DU CENTRE D'ASSISTANCE AUTORISE	38



AVERTISSEMENT IMPORTANT



Positionner la plateforme en un local où les conditions suivantes sont respectées :

- *superficie au sol plate et nivelée,*
- *stabilité et absence de vibration,*
- *absence de poussière et de vapeur agressive,*
- *absence de courant d'air,*
- *température et humidité modérées (ne pas l'exposer aux rayons directs du soleil ou à côté d'une source de chaleur).*

S'assurer de la mise à niveau de la plateforme en observant les pieds et la bulle du niveau (voir instructions d'INSTALLATION).

Ne pas souder, percer ou modifier la structure sans consulter le vendeur.
D'éventuels dégâts annulent les conditions de garantie.

Si le lieu d'utilisation est situé dans un milieu humide ou en présence d'eau, l'installation doit être effectuée dans un lieu sec et propre afin d'éviter **des projections d'eaux et / ou poussière sur la structure.**

La plateforme doit être connectée à un indicateur de poids avec le câble fournis, en suivant les instructions de l'indicateur (**s'assurer que le branchement soit correct**).

Ne pas écraser ou piétiner le câble blindé de connexion.

CONNECTER A LA TERRE **toutes les parties métallique** de la plateforme et **déplacer la pellicule de protection** du plateau de charge, spécialement si est pesé du matériel, cette manipulation peut provoquer un court-circuit (poudre, matériel plastique, etc.).

En cas de doutes consulter le vendeur.

NE PAS INSTALLER LE PRODUIT DANS LES LOCAUX A RISQUE D'EXPLOSION

NE PAS UTILISER DE SOLVANT POUR LE NETTOYER.

1. INTRODUCTION

Tous les modèles de pesage de la série **PB** sont construits avec des matériaux de qualité et avec une procédure d'étalonnage qui garantit une fiabilité et précision maximum de pesage dans le temps. Les éléments de mesure sont constitués de 1 capteur de charge, produits en conformité à la Recommandation International OIML R60.

Les plateformes mod. **PB** ont les capteurs de charge dotés de câble blindé à 4 pôles long de 3 m environ pour la connexion à l'indicateur de poids.

Tous les modèles de la série **PB** sont relativement sécuritaires et utilisables dans des conditions environnementales particulièrement hostiles.

Les plateformes électroniques de pesage série **PB** sont étudiées par plusieurs applications industrielles de pesage (pesage simple, dosage, pesage bande, etc..) ; les capacités de poids varient de 6 kg à 600 kg permettent l'usage d'une vaste variété d'application.

1.1. CARACTERISTIQUE TECHNIQUE

- Structure et profilés en acier peinture époxy et pieds d'appui réglables.
- Plateau de charge en acier inoxydable satiné AISI 304.
- L'élément de mesure est constitué d'un capteur de charge homologué "appui central" en aluminium selon la norme OIML R60 avec protection contre la poussière et l'humidité, selon la norme IP65.
- Câble blindé de 3 m de longueur.

CARACTERISTIQUE:

Capteur de charge	off centre à la charge directe
Alimentation:	15 VDC
Signal en sortie à la charge max.:	2 mV/V
Erreur de non linéarité:	0,02% de la portée nominal du capteur de charge
Température max. de travail:	-10...+ 40 °C

ACCESSOIRE:

Colonne porte -indicateur solidaire à la plate-forme.

2. INSTALLATION

REMARQUE : Le module de pesage doit être connecté à son propre indicateur de poids par le câble provenant du capteur de charge.

L'indicateur de poids, connecté à la plateforme, ne peut pas être étalonné avant d'être alimenté.

Le client sera responsable de la préparation et de l'étalonnage de l'instrument.

Pour plus d'informations veuillez vous référer à la notice technique et de l'utilisateur de l'instrument.

A) Ouvrir l'emballage.

B) Retirer les vis de blocage (voir paragraphe 5.3).

C) **Mettre à niveau la plateforme en ajustant les pieds réglables.** La stabilité de la plateforme est très importante.

TOUS LES COINS DOIVENT S'APPUYER DE FACON UNIFORME.

Contrôler soigneusement que tous les pieds s'appuient entièrement sur le sol et que la plateforme, chargée sur le coin, n'est pas instable (si un angle ne appuie pas au sol, son pieds est plus facile à tourner).

D) Brancher le câble blindé provenant du capteur de charge à l'indicateur de poids (voir les manuels de l'indicateur). Le câble doit être libre et ne doit pas provoquer de la résistance pour ne pas influencer le pesage.

E) Brancher à la terre la structure métallique de la plateforme, surtout si l'on pèse du matériel dont la manipulation peut provoquer une **décharge électrique** (poussières, matières plastiques, etc.). S'il y a des doutes, contacter le vendeur.

F) Exécuter l'étalonnage et la configuration de l'indicateur comme indiqué sur la notice de l'utilisateur.

G) RESPECTER LES AVERTISSEMENTS A LA PAG. 23

2.1 INSTRUCTION POUR LE MONTAGE DE LA COLONNE CSP38I

Référez vous au fig. 4 de la page suivant.

1. Fixer la colonne (2) à la base (7) avec les deux vis en dotation (10 et 3).
2. Visser l'écrou aux pieds réglables (8).
3. Visser n°4 pieds réglables (8) à la base (7).
4. Insérer le câble de branchement à l'intérieur de la colonne (2) jusqu'à quand il sort par le trou.
5. Brancher le câble sur le bornier (voir la notice technique et de l'utilisateur).
6. Fixer la colonne (2) au support de l'indicateur (9 et 5) par les deux vis en dotation.
7. Fixer l'indicateur de poids (6) au support (9) par n°2 vis (4). S'assurer que le câble de branchement de la balance est tendu.
8. Positionner la colonne CSP perpendiculairement au sol en réglant les pieds - presseurs (8).
9. Visser les écrous dans les pieds – presseurs (8).

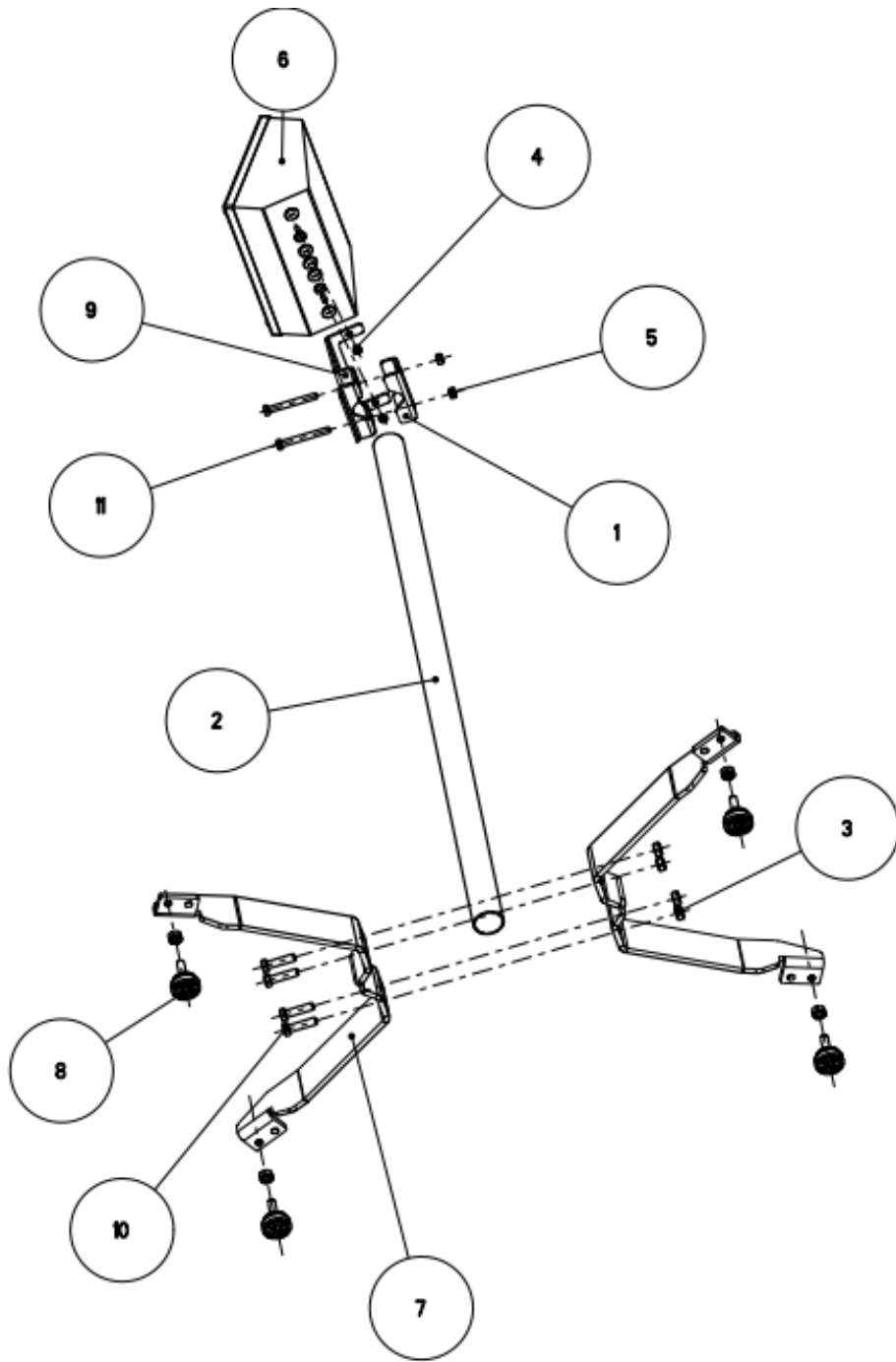


Fig.1

2.2 MONTAGE PBI+PBICL...+PBICLST+DFWLI (FIG.2)

Composants:

1. Balance PBI
2. Pied
3. 4x VTC M6X16 inox
4. 1x colonne PBICL350/ PBICL500/ PBICL700
5. 2x VTC M3x5 inox
6. 1x 13PBICLST support pour indicateur
7. 2x écrous hexagonaux M6
8. Indicateur DFWLI

Les Écrous hexagonaux M6 (particulier 7) sont fournis avec le DFWLI. Enlever les supports de la paroi de DFWLI et utiliser les écrous pour la connexion à 13PBICLST

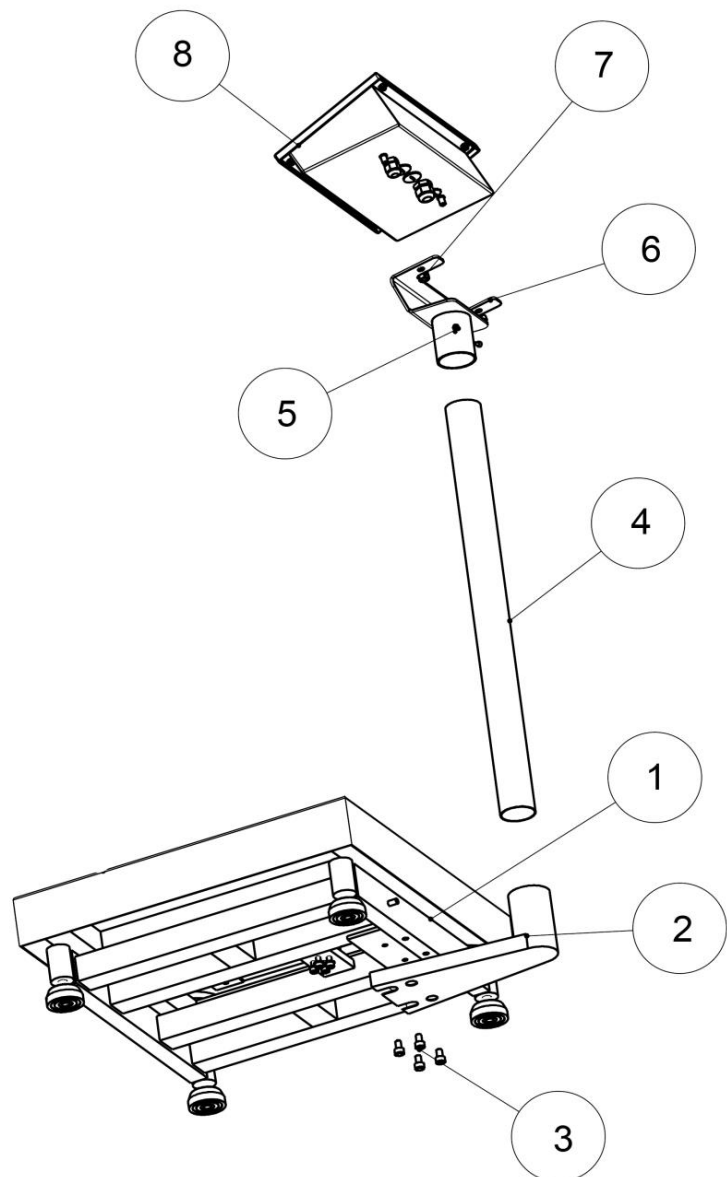


Fig.2

2.3 MONTAGE PB+PBCL...+PBCLST+DFWLI (WALL-E) (FIG.3)

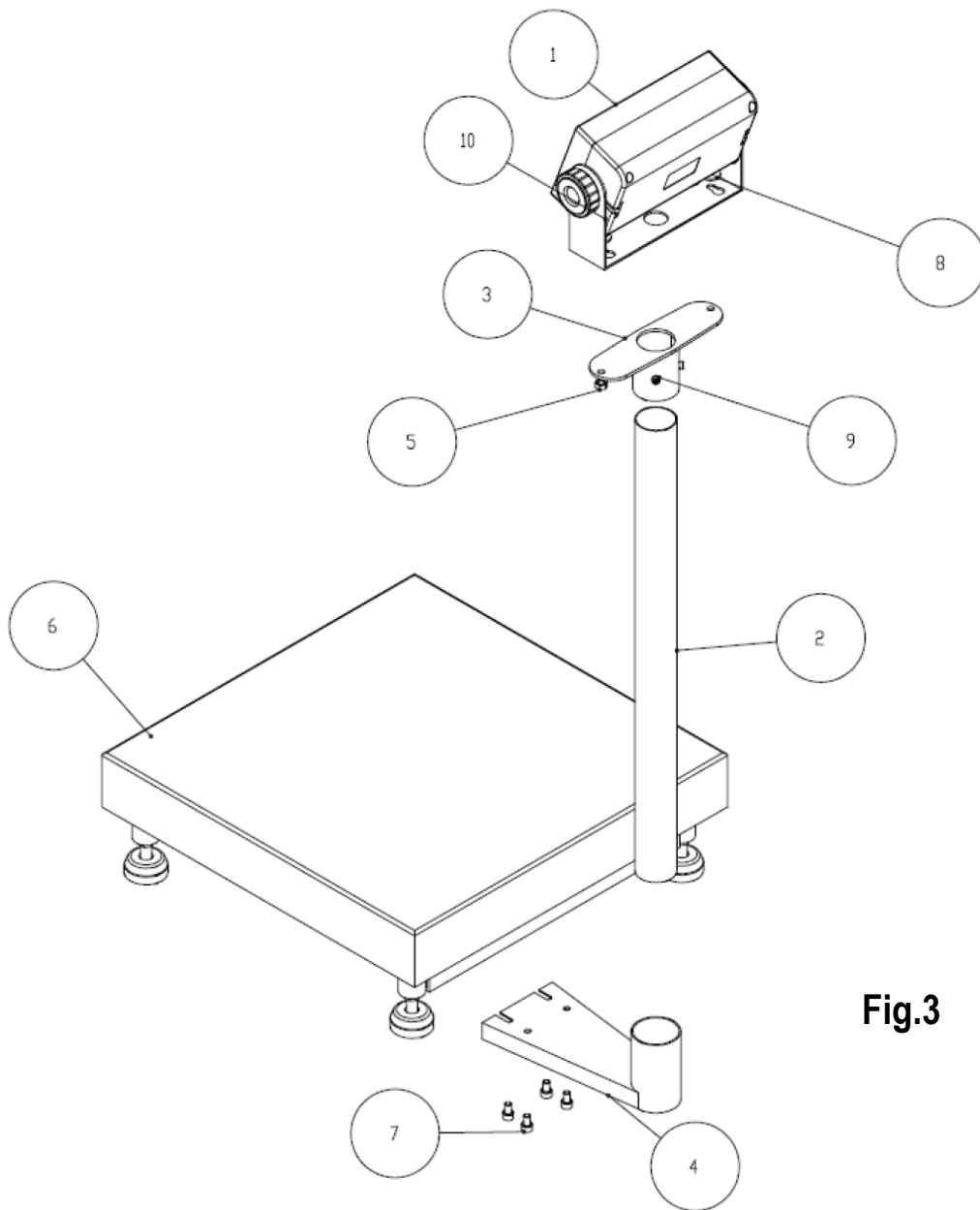
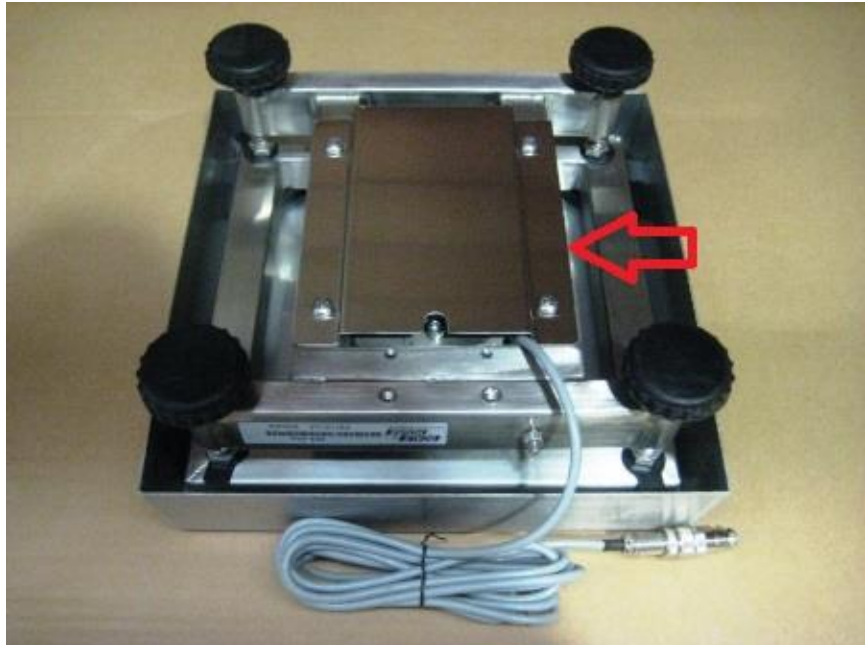


Fig.3

Nr.	Q.té	Description
1	1	Indicateur DFWL
2	1	Colonne INOX
3	1	Attaque porte DFWL
4	1	Pieds
5	2	Écrou hexagonal M6 x1
6	1	Plateforme
7	4	VTC M6x12
8	2	Rondelle 6.4x18
9	2	VTC M4x6
10	2	VTC M6x12

Dans le modèle PBTI retirer la protection de la capture de charge avant de monter le pied.



3. ENTRETIEN ET REPARATION

Pour obtenir les meilleures performances

- Garder la plateforme propre. S'il y a de la poussière et de la poudre qui s'accumule sur la plateforme, il faut la nettoyer avec un chiffon humide ou avec des produits d'entretien (**ne pas utiliser de SOLVANTS ou D'ACIDES**).
- Éviter à la plateforme des chocs car pourraient l'endommagée.

Panne et surcharge

Si vous constatez que la balance est en panne ou endommagée, débranchez-la de façon permanente. Faire cela si la plateforme:

- semble endommagée.
- ne fonctionne pas.
- a été surchargée au dessus des limites tolérées (par exemple pendant le transport ou le stockage).

4. TRANSPORT DE LA PLATEFORME

Pour transporter la plateforme suivre la procédure ci-dessous :

- a) éteindre l'instrument.
- b) déconnecté l'instrument de la plateforme.
- c) Repositionner les vis de protection du capteur de charge.
- d) Emballer de nouveau.

5. SCHEMA

5.1 DIMENSIONS



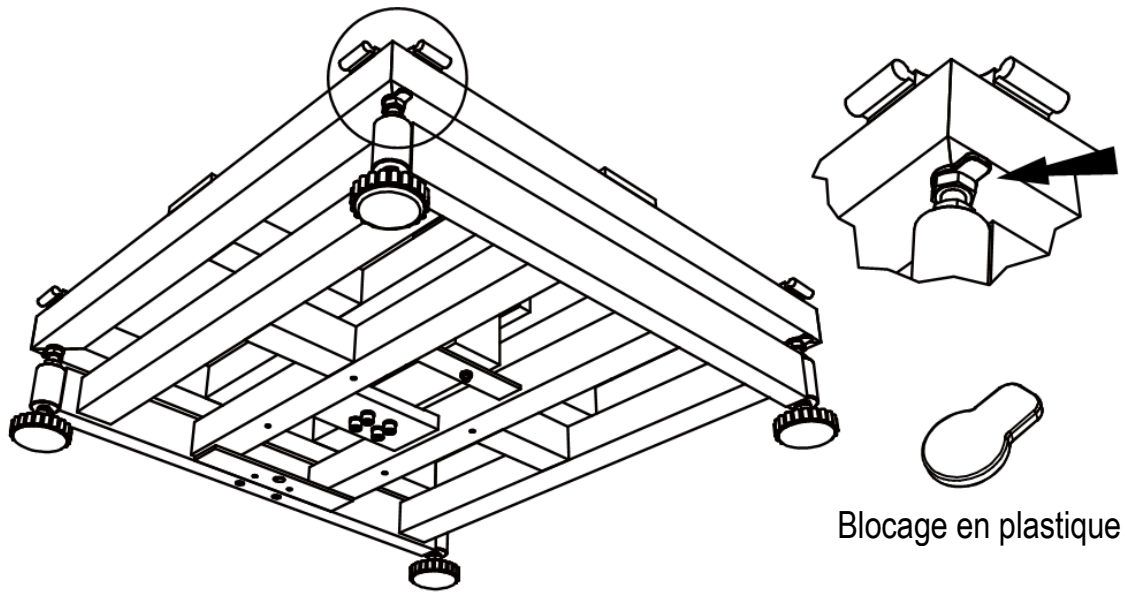
FIG. 2

5.2 TABLEAU DES MODELES DES PLATEFORMES SERIE PB

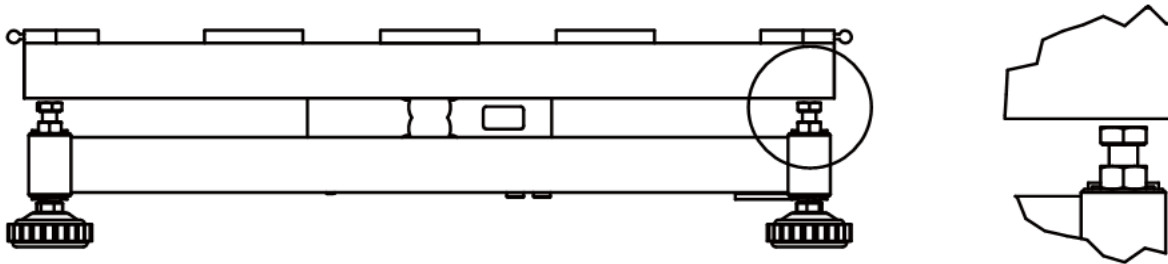
MODELE PLATEFORME	CHARGE MAXIMAL kg	DIMENSIONS mm		
		A	B	C
PBT	6 / 15 / 30	300	300	130
PBQ	30 / 60 / 150	400	400	140
PBX	60 / 150 / 300	600	600	150
PBE	300 / 600	800	800	165
PBM	30 / 60 / 150	400	500	140
PBY	60 / 150 / 300	600	800	150

N.B. Toutes les mesures peuvent être modifiées sans préavis.

5.3 INSTALLATION



A fin de protéger la plateforme pendant le transport, 4 blocages en plastique sont installés au-dessus de la vis de limitation de surcharge.



Avant d'utiliser la plateforme, enlever les 4 blocages en plastique.

6. SCHEMA CABLE BLINDE ET CONNECTEUR PLATEFORME

PBT-PBX

CAPTEUR DE CHARGE A 4 FILS

CÂBLE	CONNECTEUR 5-PIN (INDICAT. SCALEHOUSE)	CONNECTEUR 7-PIN (INDICAT. DINI ARGEO)	SENS
Rouge	5	1, 4	ALIMENTATION +
Noir	4	2, 3	ALIMENTATION -
Vert	1	6	SIGNAL +
Blanc	2	5	SIGNAL -
Blindage			Transparent

CAPTEUR DE CHARGE A 6 FILS

CÂBLE	CONNECTEUR 5-PIN (INDICAT. SCALEHOUSE)	CONNECTEUR 7-PIN (INDICAT. DINI ARGEO)	SENS
Rouge	5	1	ALIMENTATION +
Noir	4	2	ALIMENTATION -
Vert	1	6	SIGNAL +
Blanc	2	5	SIGNAL -
Bleu	5	4	SENS +
Marron	4	3	SENS -
Blindage			Transparent

PBQ

CAPTEUR DE CHARGE A 4 FILS

CÂBLE	CONNECTEUR 5-PIN (INDICAT. SCALEHOUSE)	CONNECTEUR 7-PIN (INDICAT. DINI ARGEO)	SENS
Rouge	5	1, 4	ALIMENTATION +
Noir	4	2, 3	ALIMENTATION -
Vert	1	6	SIGNAL +
Blanc	2	5	SIGNAL -
Blindage			Transparent

PBX

CAPTEUR DE CHARGE A 4 FILS

CÂBLE	CONNECTEUR 5-PIN (INDICAT. SCALEHOUSE)	CONNECTEUR 7-PIN (INDICAT. DINI ARGEO)	SENS
Rouge	5	1, 4	ALIMENTATION +
Noir	4	2, 3	ALIMENTATION -
Vert	1	6	SIGNAL +
Blanc	2	5	SIGNAL -
Blindage			Transparent

CAPTEUR DE CHARGE A 6 FILS

CÂBLE	CONNECTEUR 5-PIN (INDICAT. SCALEHOUSE)	CONNECTEUR 7-PIN (INDICAT. DINI ARGEO)	SENS
Rouge	5	1	ALIMENTATION +
Noir	4	2	ALIMENTATION -
Vert	1	6	SIGNAL +
Blanc	2	5	SIGNAL -
Bleu	5	4	SENS +
Jaune	4	3	SENS -
Blindage			Transparent

PBE300

CAPTEUR DE CHARGE 4 FILS

CÂBLE	CONNECTEUR 5-PIN (INDICAT. SCALEHOUSE)	CONNECTEUR 7-PIN (INDICAT. DINI ARGEO)	SENS
Rouge	5	1, 4	ALIMENTATION +
Noir	4	2, 3	ALIMENTATION -
Vert	1	6	SIGNAL +
Blanc	2	5	SIGNAL -
Blindage			Transparent

CAPTEUR DE CHARGE 6 FILS

CÂBLE	CONNECTEUR 5-PIN (INDICAT. SCALEHOUSE)	CONNECTEUR 7-PIN (INDICAT. DINI ARGEO)	SENS
Rouge	5	1	ALIMENTATION +
Noir	4	2	ALIMENTATION -
Vert	1	6	SIGNAL +
Blanc	2	5	SIGNAL -
Bleu	5	4	SENS +
Jaune	4	3	SENS -
Blindage			Transparent

PBE600

CAPTEUR DE CHARGE 4 FILS

CÂBLE	CONNECTEUR 5-PIN (INDICAT. SCALEHOUSE)	CONNECTEUR 7-PIN (INDICAT. DINI ARGEO)	SENS
Rouge	5	1, 4	ALIMENTATION +
Jaune	4	2, 3	ALIMENTATION -
Bleu	1	6	SIGNAL +
Blanc	2	5	SIGNAL -
Blindage			Transparent

CAPTEUR DE CHARGE 6 FILS

CÂBLE	CONNECTEUR 5-PIN (INDICAT. SCALEHOUSE)	CONNECTEUR 7-PIN (INDICAT. DINI ARGEO)	SENS
Rouge	5	1	ALIMENTATION +
Jaune	4	2	ALIMENTATION -
Bleu	1	6	SIGNAL +
Blanc	2	5	SIGNAL -
Marron	5	4	SENS +
Noir	4	3	SENS -
Blindage			Transparent

GARANTIE

Les produits Scale House sont garantis pendant une durée de douze mois à compter de la date de livraison, exclus les consommables (par exemple têtes d'impression, batteries, roues et moteurs électriques) pour les quels la durée de la garantie est de trois mois. La garantie se réfère à des dommages résultant d'un défaut de fabrication ou d'un défaut du produit et elle comprend la main d'œuvre et le remplacement des pièces défectueuses. Le produit doit être retourné dans son emballage d'origine avec la livraison à la charge de l'expéditeur au siège de la société qui a vendu le produit. La garantie ne s'applique pas aux défauts causés par une mauvaise utilisation et par un non respect des consignes d'utilisation, phénomène électrique, réparation non autorisée, relié vers d'autres équipements ou lorsque les éléments d'identification du produit sont altérés ou retirés (numéro de série, étiquette, etc.). Ne sont pas couverts également toutes les indemnités pour les dommages, directs ou indirects, causés à l'utilisateur par la défaillance partielle ou complète des instruments, même pendant la période de garantie. La présente garantie ne couvre pas les dommages des capteurs de charge dus à des chocs ou surcharges.

TAMPON DU CENTRE D'ASSISTANCE AUTORISE



ITALIANO

INDICE

AVVERTENZE IMPORTANTI	40
1. INTRODUZIONE	41
1.1 CARATTERISTICHE TECNICHE	41
2. INSTALLAZIONE	42
2.1 MONTAGGIO DELLA COLONNA CSP	42
2.2 MONTAGGIO PBI+PBICL...+PBICLST+DFWLI	44
2.3 MONTAGGIO PB+PBCL...+PBCLST+DFWL (WALL-E)	45
3. MANUTENZIONE E RIPARAZIONI	46
4. TRASPORTO DELLA PIATTAFORMA	46
5. DISEGNI	47
5.1 DIMENSIONI	47
5.2 TABELLA VERSIONI PIATTAFORME SERIE PB	47
5.3 INSTALLAZIONE	48
6. SCHEMA CAVO SCHERMATO E CONNETTORE PIATTAFORMA	49
GARANZIA E CENTRO DI ASSISTENZA AUTORIZZATO	50



AVVERTENZE IMPORTANTI



Posizionare la piattaforma in un locale dove siano rispettate le seguenti condizioni:

- *superficie di appoggio piana e livellata,*
- *stabilità e assenza di vibrazioni,*
- *assenza di polveri o vapori aggressivi,*
- *assenza di correnti d'aria,*
- *temperatura e umidità moderate (non esporre alla luce diretta del sole o vicino a fonti di calore).*

Assicurarsi del livellamento della piattaforma attraverso i piedini (vedere istruzioni di INSTALLAZIONE).

Non saldare, forare o modificare la struttura senza consultare il venditore.
Eventuali danni o manomissioni annullano le condizioni di garanzia.

Se il luogo di utilizzo è un ambiente umido o bagnato, l'installazione deve essere eseguita in modo da **evitare accumuli o ristagni di acqua e/o detriti sotto la struttura.**

La piattaforma deve essere collegata ad un indicatore di peso attraverso il cavo proveniente dalla cella seguendo le istruzioni dell'indicatore (**assicurarsi che i collegamenti siano corretti**).

Non calpestare, schiacciare od esporre a fonte di calore il cavo schermato di collegamento.

COLLEGARE A TERRA **tutte** le parti metalliche della piattaforma e **rimuovere la pellicola protettiva** dal piano di carico, specialmente se viene pesato del materiale la cui manipolazione può provocare **scariche elettrostatiche** (polveri, materie plastiche, ecc.).

In caso di dubbio consultare il venditore.

NON INSTALLARE IN AMBIENTE CON RISCHIO DI ESPLOSIONE.
(a meno che non sia specificatamente previsto)

Non usare solventi per la pulizia.

1. INTRODUZIONE

Tutti i moduli di pesatura della serie **PB** sono costruiti con materiali di qualità e con una procedura di calibrazione che garantisce la massima affidabilità e precisione di pesatura nel tempo. Gli elementi di misura sono costituiti da celle di carico prodotte secondo gli standard richiesti dalla Raccomandazione Internazionale OIML R60.

Le piattaforme Mod. **PB** hanno la cella di carico con il cavo schermato lungo 3 m circa per il collegamento all'indicatore di peso.

Tutti i moduli della serie **PB** sono progettati e costruiti con largo margine di sicurezza al carico che ne garantisce il funzionamento anche in condizioni ambientali particolarmente avverse.

Le piattaforme elettroniche della serie **PB** sono adatte per la realizzazione di sistemi per pesare o contapezzi di piccola e media portata; le capacità di peso variano da 6 kg a 600 kg.

1.1 CARATTERISTICHE TECNICHE

- Struttura in tubolari e profilati di acciaio verniciati a forno e piedini di appoggio regolabili.
- Piano di carico inox satinato in AISI 304 di serie.
- Funzionamento basato sull'utilizzo di un'unica cella di carico off center in alluminio protetta da polvere ed acqua a norma IP65.
- Cavo schermato lungo 3 m circa.

CARATTERISTICHE:

Cella di carico	off center a carico diretto
Alimentazione:	Max 15 Vdc
Segnale in uscita al carico max.:	2 mV/V
Errore di non linearità:	0,02% della portata nominale della cella
Temperatura max. di lavoro:	-10...+ 40 °C

ACCESSORI:

Colonna portaindicatore solidale alla piattaforma.

2. INSTALLAZIONE

NOTA: Il modulo di pesatura deve essere collegato ad un indicatore di peso, ad esso dedicato, attraverso il cavo proveniente dalla cella di carico seguendo le istruzioni dell'indicatore.

Gli strumenti elettronici collegati alle piattaforme non possono essere calibrati prima di essere alimentati. Il cliente sarà responsabile per la preparazione e la calibrazione dello strumento. Per informazioni dettagliate fare riferimento al manuale tecnico - operativo dello strumento.

A) Togliere l'eventuale imballo.

B) Togliere i fermi di bloccaggio per il trasporto (vedere sezione 5.3).

C) **Livellare la piattaforma** agendo sui piedini a vite (vedere sezione 5.3). Riveste molta importanza la stabilità della piattaforma.

TUTTI GLI ANGOLI DEVONO APPOGGIARE IN MODO UNIFORME. Controllare con cura che tutti i piedini oppongano resistenza al suolo e che la piattaforma, caricata in angolo, non sia instabile (se un angolo non appoggia il relativo piedino è più agevole da girare).

D) Collegare il cavo schermato proveniente dalla cella, allo strumento indicatore di peso facendo riferimento alle istruzioni dell'indicatore stesso. Il cavo deve essere libero e non provocare resistenza per non influenzare la misura.

E) Collegare a terra la struttura metallica della piattaforma, specialmente se viene pesato del materiale la cui manipolazione può provocare **scariche elettrostatiche** (polveri, materie plastiche, ecc.).
In caso di dubbio consultare il venditore.

F) Effettuare la calibrazione e il SetUp dell'indicatore come indicato sul manuale operativo dello stesso.

G) RISPETTARE ED APPLICARE LE AVVERTENZE DI PAG. 33

2.1 MONTAGGIO DELLA COLONNA CSP38I (FIG.1)

1. Fissare la colonna (2) alla base (7) con le due viti in dotazione (10 e 3).
2. Avvitare i dadi nei piedini (8).
3. Avvitare n°4 piedini (8) alla base (7).
4. Far passare il cavo di collegamento, proveniente dalla bilancia, attraverso tutta la colonna (2), fino a farlo fuoriuscire dal foro.
5. Eseguire il collegamento facendo riferimento al manuale di istruzioni dell'indicatore.
6. Fissare la colonna (2) al supporto per l'indicatore (9 e 5) con le due viti in dotazione (11 e 5).
7. Fissare l'indicatore di peso (6) al supporto (9) con n°2 viti (4) tenendo ben teso il cavo di collegamento bilancia.
8. Posizionare la colonna CSP perpendicolare al pavimento regolando i piedini (8).
9. Stringere i dadi nei piedini (8).

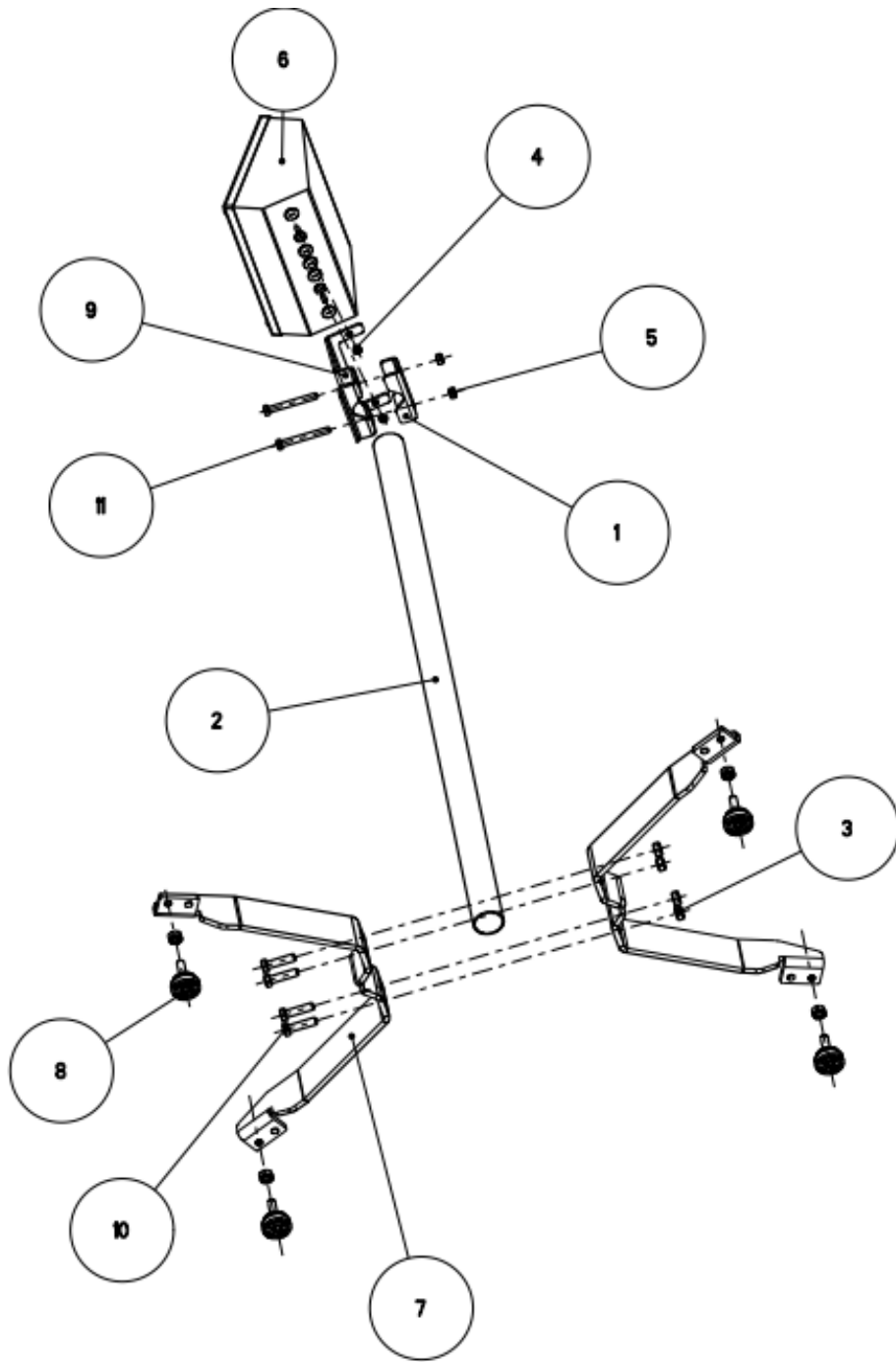


Fig.1

2.2 MONTAGGIO PBI+PBICL...+PBICLST+DFWLI (FIG.2)

Componenti:

1. PBI bilancia
2. Piede
3. n.4 VTC M6X16 inox
4. n.1 colonna PBICL350/ PBICL500/ PBICL700
5. n.2 VTC M3x5 inox
6. n.1 13PBICLST staffa porta indicatore
7. n.2 dadi esagonali M6
8. DFWLI indicatore

I dadi esagonali M6 (particolare 7) sono in dotazione con il DFWLI. Togliere le staffe da muro dal DFWLI e usare i dadi per il collegamento alla 13PBICLST.

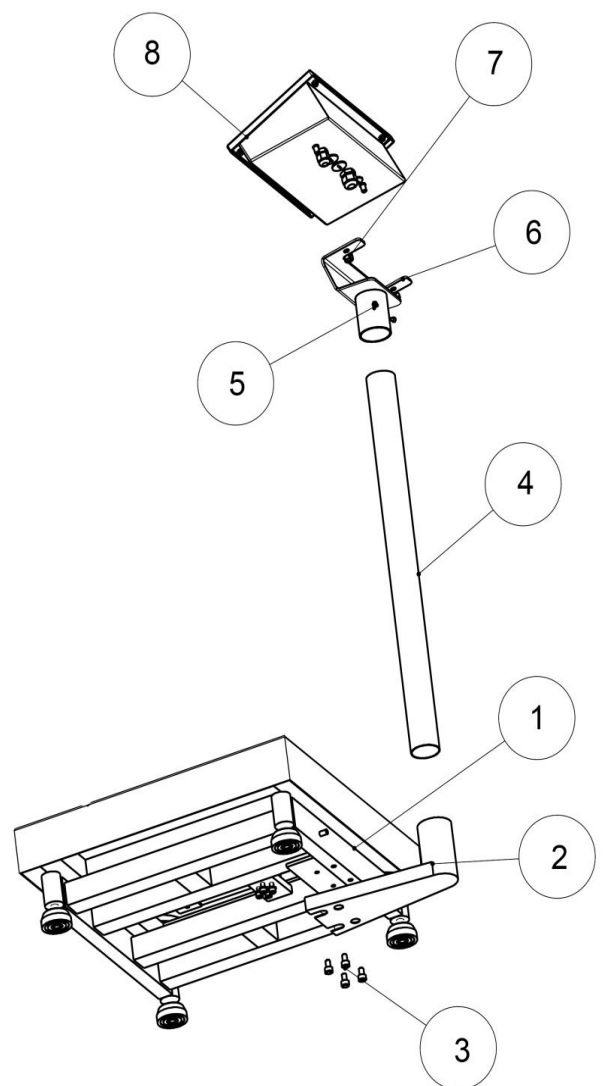


Fig.2

2.3 MONTAGGIO PB+PBCL...+PBCLST+DFWL (WALL-E) (FIG.3)

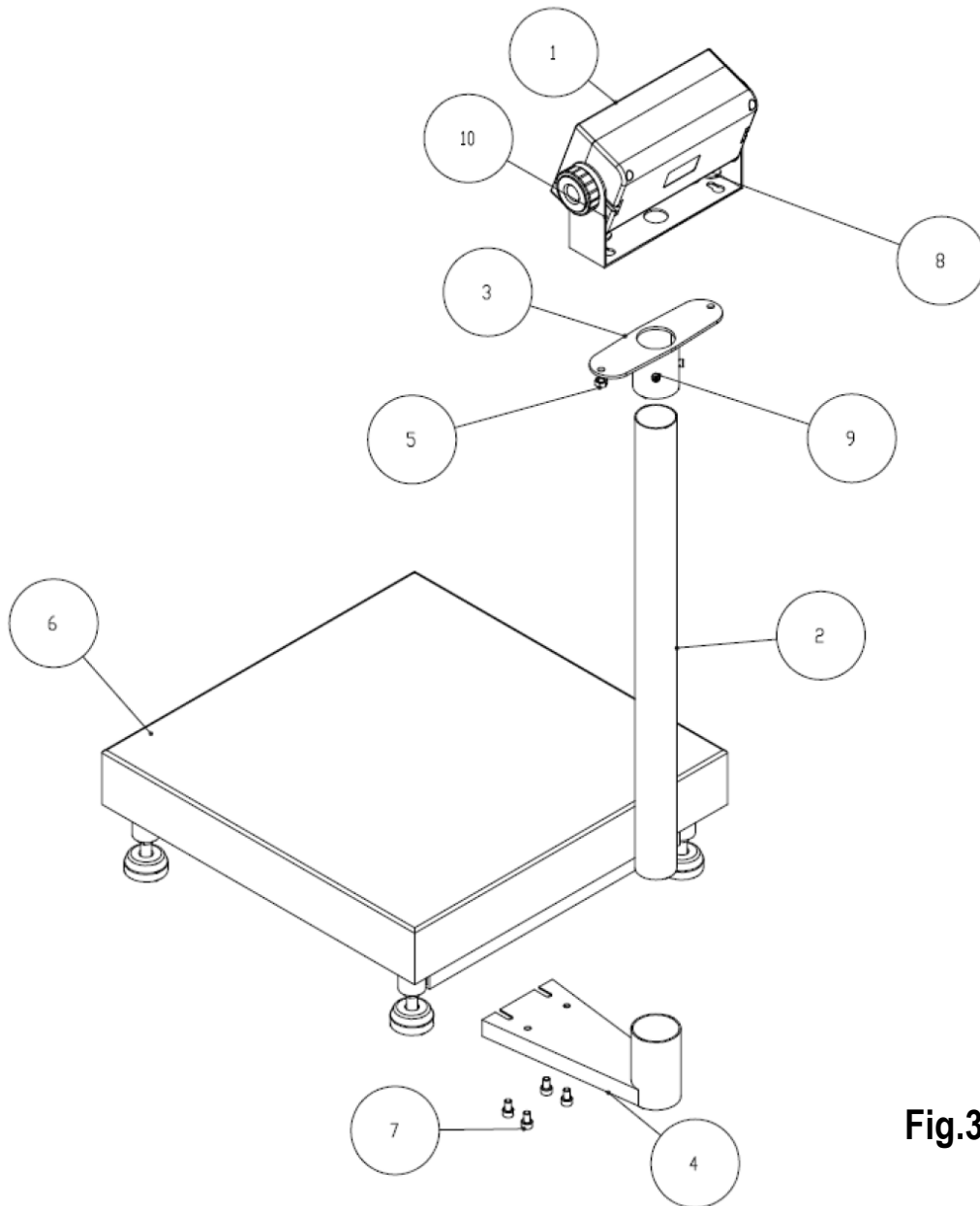
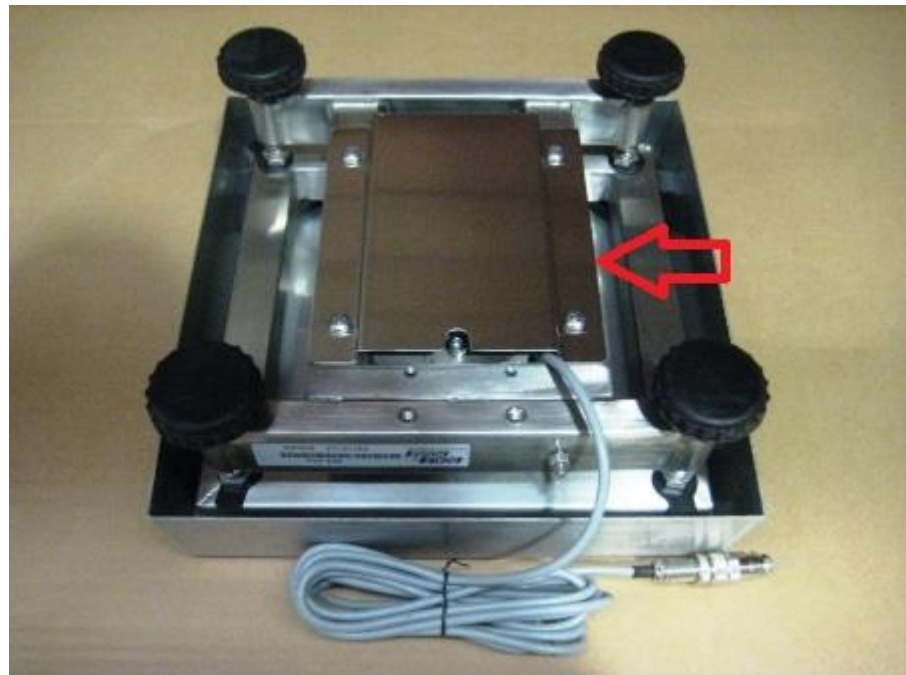


Fig.3

n.	q.tà	descrizione
1	1	Indicatore DFWL
2	1	Colonna INOX
3	1	Attacco porta DFWL
4	1	Piede
5	2	Dado esagonale M6x1
6	1	Piattaforma
7	4	VTC M6x12
8	2	Rosetta 6.4x18
9	2	VTC M4x6
10	2	VTC M6x12

Nel modello PBT1
rimuovere il carter
protezione cella prima di
montare il piede.



3. MANUTENZIONE E RIPARAZIONI

Per ottenere ottime prestazioni

- Tenere la piattaforma pulita. Se sporczia e polvere si accumulano sulla piattaforma pulirla con uno straccio umido o con i normali prodotti di pulizia (**non usare SOLVENTI e ACIDI**).
- Evitare che la piattaforma subisca urti, potrebbero causare seri danneggiamenti.

Guasti e sovraccarichi

Se ritenete che la piattaforma sia guasta o danneggiata scollegatela permanentemente. Fare questo se la piattaforma:

- mostra segni di danneggiamento.
- cessa di funzionare.
- è stata sovraccaricata oltre i limiti tollerabili (per esempio durante il trasporto, oppure durante l'immagazzinamento).

4. TRASPORTO DELLA PIATTAFORMA

Per imballare la piattaforma seguire le seguenti procedure:

- a) spegnere la strumento.
- b) disconnettere lo strumento dalla piattaforma.
- c) Riposizionare i fermi di bloccaggio per il trasporto (vedere sezione 5.3).
- d) Imballare come al momento del ricevimento

5. DISEGNI

5.1 DIMENSIONI



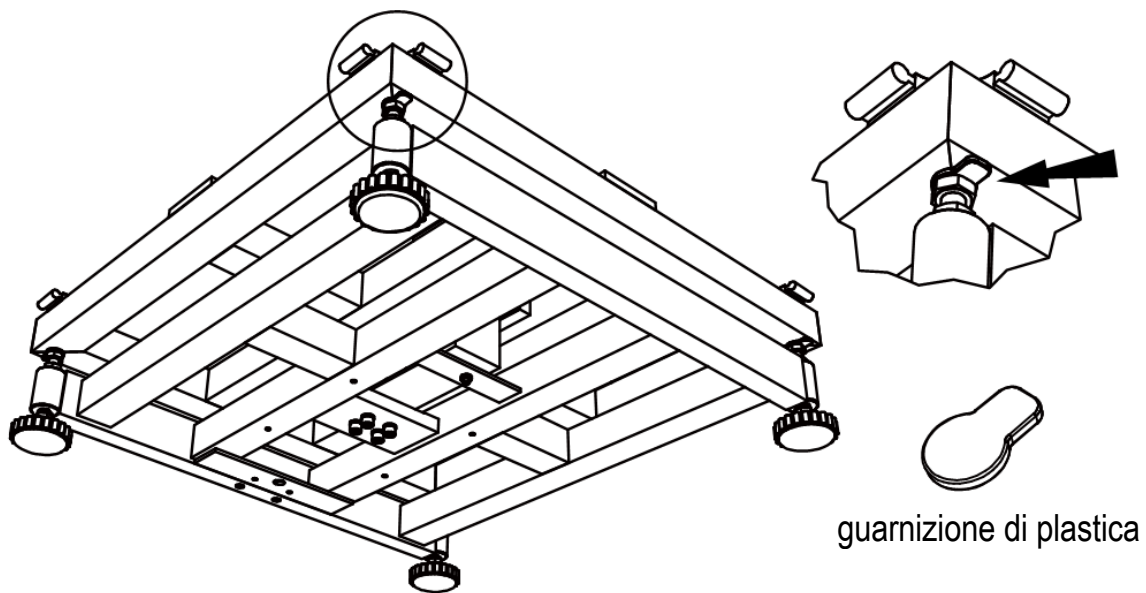
FIG.2

5.2 TABELLA VERSIONI PIATTAFORME SERIE PB

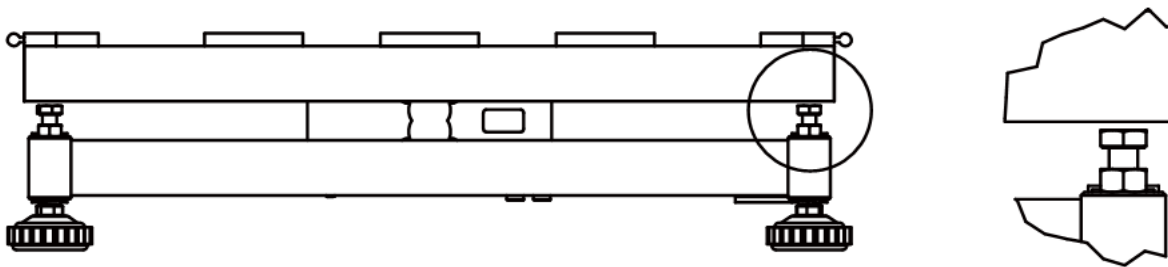
MODELLO PIATTAFORMA	CARICO MASSIMO kg	DIMENSIONI mm		
		A	B	C
PBT	6 / 15 / 30	300	300	130
PBQ	30 / 60 / 150	400	400	140
PBX	60 / 150 / 300	600	600	150
PBE	300 / 600	800	800	165
PBM	30 / 60 / 150	400	500	140
PBY	60 / 150 / 300	600	800	150

N.B. Tutte le misure possono essere modificate senza preavviso.

5.3 INSTALLAZIONE



Per proteggere la piattaforma durante il trasporto, 4 guarnizioni di plastica sono installate sopra i bulloni di limitazione.



Prima di utilizzare la piattaforma, rimuovere le 4 guarnizioni di plastica.

6 - SCHEMA CAVO SCHERMATO E CONNETTORE PIATTAFORMA

PBT

CELLA 4-FILI

CAVO	CONNETTORE 5-POLI (INDICAT. SCALEHOUSE)	CONNETTORE 7-POLI (INDICAT. DINI ARGEO)	SIGNIFICATO
Rosso	5	1, 4	ALIMENTAZIONE +
Nero	4	2, 3	ALIMENTAZIONE -
Verde	1	6	SEGNALE +
Bianco	2	5	SEGNALE -
Schermo			Trasparente

CELLA 6-FILI

CAVO	CONNETTORE 5-POLI (INDICAT. SCALEHOUSE)	CONNETTORE 7-POLI (INDICAT. DINI ARGEO)	SIGNIFICATO
Rosso	5	1	ALIMENTAZIONE +
Nero	4	2	ALIMENTAZIONE -
Verde	1	6	SEGNALE +
Bianco	2	5	SEGNALE -
Blu	5	4	SENSE +
Marrone	4	3	SENSE -
Schermo			Trasparente

PBQ

CELLA 4-FILI

CAVO	CONNETTORE 5-POLI (INDICAT. SCALEHOUSE)	CONNETTORE 7-POLI (INDICAT. DINI ARGEO)	SIGNIFICATO
Rosso	5	1, 4	ALIMENTAZIONE +
Nero	4	2, 3	ALIMENTAZIONE -
Verde	1	6	SEGNALE +
Bianco	2	5	SEGNALE -
Schermo			Trasparente

PBX

CELLA 4-FILI

CAVO	CONNETTORE 5-POLI (INDICAT. SCALEHOUSE)	CONNETTORE 7-POLI (INDICAT. DINI ARGEO)	SIGNIFICATO
Rosso	5	1, 4	ALIMENTAZIONE +
Nero	4	2, 3	ALIMENTAZIONE -
Verde	1	6	SEGNALE +
Bianco	2	5	SEGNALE -
Schermo			Trasparente

CELLA 6-FILI

CAVO	CONNETTORE 5-POLI (INDICAT. SCALEHOUSE)	CONNETTORE 7-POLI (INDICAT. DINI ARGEO)	SIGNIFICATO
Rosso	5	1	ALIMENTAZIONE +
Nero	4	2	ALIMENTAZIONE -
Verde	1	6	SEGNALE +
Bianco	2	5	SEGNALE -
Blu	5	4	SENSE +
Giallo	4	3	SENSE -
Schermo			Trasparente

PBE300

CELLA 4-FILI

CAVO	CONNETTORE 5-POLI (INDICAT. SCALEHOUSE)	CONNETTORE 7-POLI (INDICAT. DINI ARGEO)	SIGNIFICATO
Rosso	5	1, 4	ALIMENTAZIONE +
Nero	4	2, 3	ALIMENTAZIONE -
Verde	1	6	SEGNALE +
Bianco	2	5	SEGNALE -
Schermo			Trasparente

CELLA 6-FILI

CAVO	CONNETTORE 5-POLI (INDICAT. SCALEHOUSE)	CONNETTORE 7-POLI (INDICAT. DINI ARGEO)	SIGNIFICATO
Rosso	5	1	ALIMENTAZIONE +
Nero	4	2	ALIMENTAZIONE -
Verde	1	6	SEGNALE +
Bianco	2	5	SEGNALE -
Blu	5	4	SENSE +
Giallo	4	3	SENSE -
Schermo			Trasparente

PBE600

CELLA 4-FILI

CAVO	CONNETTORE 5-POLI (INDICAT. SCALEHOUSE)	CONNETTORE 7-POLI (INDICAT. DINI ARGEO)	SIGNIFICATO
Rosso	5	1, 4	ALIMENTAZIONE +
Giallo	4	2, 3	ALIMENTAZIONE -
Blu	1	6	SEGNALE +
Bianco	2	5	SEGNALE -
Schermo			Trasparente

CELLA 6-FILI

CAVO	CONNETTORE 5-POLI (INDICAT. SCALEHOUSE)	CONNETTORE 7-POLI (INDICAT. DINI ARGEO)	SIGNIFICATO
Rosso	5	1	ALIMENTAZIONE +
Giallo	4	2	ALIMENTAZIONE -
Blu	1	6	SEGNALE +
Bianco	2	5	SEGNALE -
Marrone	5	4	SENSE +
Nero	4	3	SENSE -
Schermo			Trasparente

GARANZIA

I prodotti Scale House sono assistiti da garanzia per dodici mesi dalla data di acquisto, con esclusione delle parti classificate come materiale di consumo come testine di stampa, batterie, ruote e motori elettrici e materiale di consumo. La garanzia su questo materiale è di tre mesi. Per maggiori informazioni potete rivolgervi al Centro di Assistenza Autorizzato nel seguito indicato. La garanzia è riferita al guasto derivante da eventuale difetto di costruzione e copre il costo della mano d'opera e dei componenti sostituiti. Il prodotto deve essere inviato nel suo imballo originale con trasporto a carico del mittente, presso la sede della venditrice. La garanzia non trova applicazione per i guasti derivanti da uso improprio e inosservanza delle istruzioni di funzionamento, fenomeno elettrico, tentativo di riparazione non autorizzato, collegamento ad altre apparecchiature o rimozione degli elementi identificativi del prodotto (numero di serie, etichetta, etc.). E' escluso qualsiasi indennizzo per danni, diretti o indiretti, provocati all'utente dal mancato o parziale funzionamento degli strumenti anche se durante il periodo di garanzia. La garanzia sulle celle di carico esclude i danni da urti e sovraccarichi.

TIMBRO CENTRO ASSISTENZA AUTORIZZATO



ESPAÑOL

INDICE

ADVERTENCIA IMPORTANTE.....	60
1. INTRODUCCIÓN	61
1.1 CARACTERÍSTICAS TÉCNICAS	61
2. INSTALACIÓN.....	62
2.1 MONTAJE DE LA COLUMNA CSP38I	62
2.2 MONTAJE PBI+PBICL...+PBICLST+DFWLI	64
2.3 MONTAGGIO PB+PBCL...+PBCLST+DFWL	65
3. MANTENIMIENTO Y REPARACIÓN.....	66
4. TRANSPORTE DE LA PLATAFORMA.....	67
5. DISEÑO	67
5.1 DIMENSIONES.....	67
5.2 TABLA VERSIONES PLATAFORMA SERIE PB	67
5.3 INSTALACIÓN	68
6. ESQUEMA CABLE BLINDADO Y CONECTOR PLATAFORMA.....	69
GARANTÍA Y SELLO CENTRO ASISTENCIA AUTORIZADO.....	72



Situar la plataforma en una ubicación respetando las siguientes condiciones:

- *superficie de apoyo plana y nivelada,*
- *estabilidad y ausencia de vibraciones,*
- *ausencia de polvos o vapores agresivos,*
- *ausencia de corrientes de aire,*
- *temperatura y humedad moderadas (no exponer al luz directa del sol o a fuentes de calor).*

Asegure la nivelación de la plataforma mediante los pies (ver instrucciones de INSTALACIÓN)

No soldar, taladrar o modificar la estructura sin consultar antes al vendedor.

Las manipulaciones y daños consiguientes anularan la garantía.

Si la ubicación es una zona húmeda o mojada, deberá garantizarse que **no se acumule o formen depósitos de agua o escombros bajo la estructura.**

La plataforma debe conectarse al indicador de peso mediante el cable proveniente de la célula siguiendo las instrucciones del indicador (**asegúrese que la conexión sea correcta**).

No pise, retuerza ni exponga a fuentes de calor el cable blindado de conexión.

CONECTAR A TIERRA **todas** las partes metálicas de la plataforma, **sacar la película protectora del plato de carga**, en especial si se pesan materiales cuya manipulación puede provocar **descargas electro estáticas** (polvos, materias plásticas, etc.).

En caso de duda consultar al vendedor.

NO INSTALAR EN AMBIENTES CON RIESGO DE EXPLOSIÓN.

(a menos que no haya sido específicamente previsto de antemano)

No usar disolventes para la limpieza.

1. INTRODUCCIÓN

Todas las plataformas de la serie **PB** se construyen con materiales de calidad y procedimientos de calibración garantizando la máxima fiabilidad y precisión del pesaje en el tiempo. El elemento de medida esta constituido por una célula de carga construida de acuerdo con la Recomendación Internacional OIML R60.

La célula de carga de la plataforma Mod. **PB** dispone de cable blindado de unos 3 m., para su conexión al indicador de peso.

Todos los módulos de la serie **PB** se proyectan y construyen con amplio margen de seguridad de carga que garantiza el funcionamiento aún en condiciones ambientales particularmente adversas.

Las plataformas electrónicas de la serie **PB** son adecuadas para realizar sistemas de pesaje o cuenta piezas de pequeño y medio alcance; la capacidad varia entre 6 kg y 600 kg.

1.1 CARACTERÍSTICAS TÉCNICAS

- Estructura tubular y perfiles de acero barnizado al horno y pies de apoyo regulables.
- Plato de carga inoxidable satinado, AISI 304, de serie.
- Funcionamiento basado en una sola célula de carga "off center" de aluminio protegida frente
- polvo y agua según norma IP65.
- Cable blindado de 3 m aproximadamente.

CARACTERÍSTICAS:

Célula de carga	Off center de carga directa
Alimentación:	Max 15 Vdc
Señal de salida a carga max.:	2 mV/V
Error de no linealidad:	0,02% de la salida nominal del la célula
Temperatura max. de trabajo:	-10...+ 40 °C

ACCESORIOS:

Columna porta indicador solidaria a la plataforma.

2. INSTALACIÓN

NOTA: El módulo de pesaje debe conectarse a un indicador de peso, mediante el cable proveniente de la célula de carga siguiendo las instrucciones del indicador. El instrumento electrónico conectado a la plataforma no puede calibrarse antes de ser alimentado. El cliente es responsable de la preparación y calibración del instrumento. Para información detallada refiérase al manual técnico - operativo del instrumento.

A) Retirar el correspondiente embalaje.

B) Quitar los soportes de bloqueo de transporte (ver sección 5.3).

C) Nivelar la plataforma mediante sus pies regulables (ver sección 5.3). Es de mucha importancia la estabilidad de la plataforma.

TODAS LAS ESQUINAS HAN DE APOYARSE DE MODO UNIFORME. Comprobar que todas los pies opongan resistencia al suelo y que la plataforma, cargada en esquinas, no sea inestable (si un angulo no tiene el pie apoyado podrá girarla fácilmente).

D) Conectar el cable blindado proveniente de la célula, al instrumento indicador de peso, siga las instrucciones del indicador adjuntas. El cable debe estar libre y no provocar resistencia para no ejercer influencia sobre la medida.

E) Conectar a tierra la estructura metálica de la plataforma, en especial si se pesa material cuya manipulación puede provocar **descargas electro_ estáticas** (povos, materia plástica, etc.). En caso de duda consultar al vendedor.

F) Efectuar la calibración y SetUp del indicador como se indica en el manual operativo suministrado.

G) RESPETAR Y APLICAR LA ADVERTENCIA DE LA PÁGINA 52

2.1 MONTAJE DE LA COLUMNA CSP38I (FIG.1)

1. Fijar la columna (2) a la base (7) con los dos tornillos suministrados (10 y 3).
2. Atornillar las tuercas en los pasadores (8).
3. Atornillar los 4 pies (8) a la base (7).
4. Pasar el cable de conexión, proveniente de la balanza, a través de toda la columna (2), hasta hacerlo salir por el orificio.
5. Realizar el conexionado de acuerdo con el manual de instrucciones del indicador.
6. Fijar la columna (2) al soporte del indicador (9 y 5) con los dos tornillos suministrados (11 y 5).
7. Fijar el indicador de peso (6) al soporte (9) con los 2 tornillos (4) manteniendo bien sujeto el cable de conexión con la plataforma.
8. Posicionar la columna CSP perpendicular al pavimento regulando los pies (8).
9. Apretar las tuercas en los pies (8).

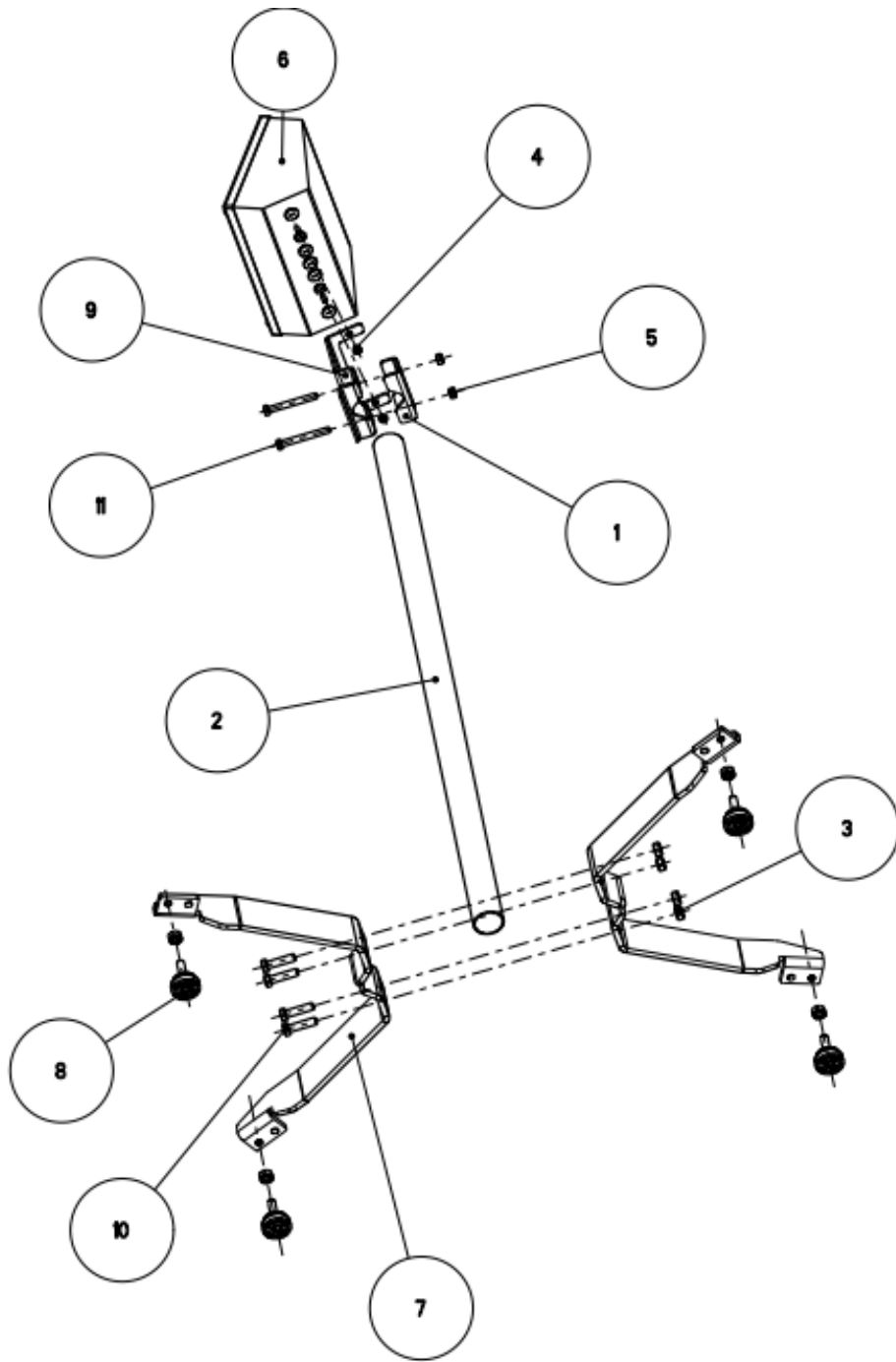


Fig.1

2.2 MONTAJE PBI+PBICL...+PBICLST+DFWLI (FIG.2)

Componentes:

1. PBI bascula
2. Pie
3. n.4 VTC M6X16 inox
4. n.1 columna PBICL350/ PBICL500/ PBICL700
5. n.2 VTC M3x5 inox
6. n.1 13PBICLST estribo porta indicador
7. n.2 tuercas hexagonales M6
8. Indicador DFWLI

Las tuercas hexagonales M6 (en particular 7) se suministran con el DFWLI. Retirar el soporte de pared del DFWLI y usar las tuercas para la fijación a la 13PBICLST.

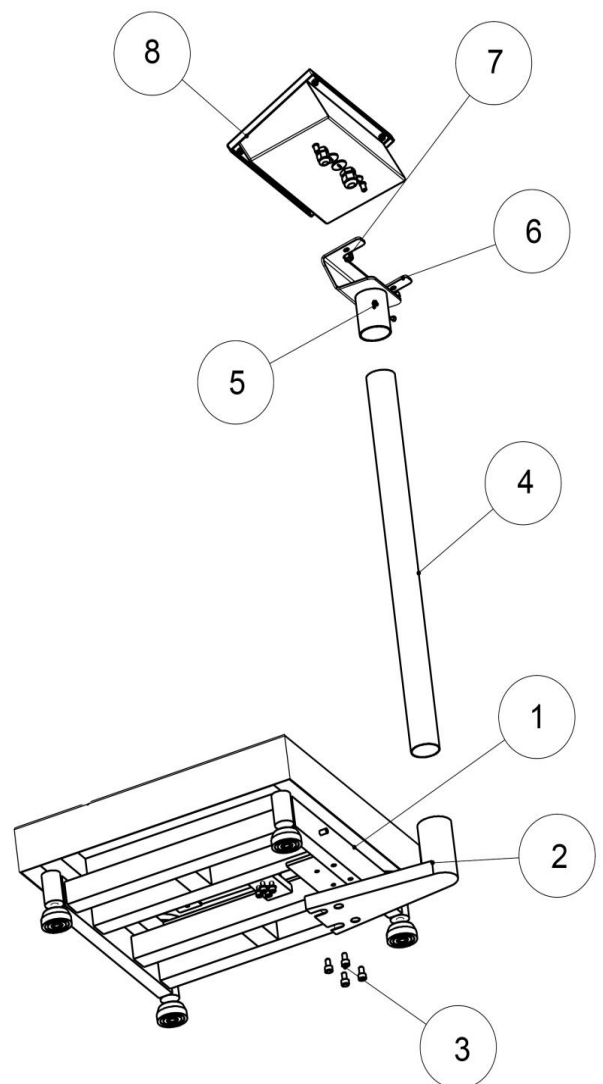


Fig.2

2.3 MONTAGGIO PB+PBCL...+PBCLST+DFWL (WALL-E) (FIG.3)

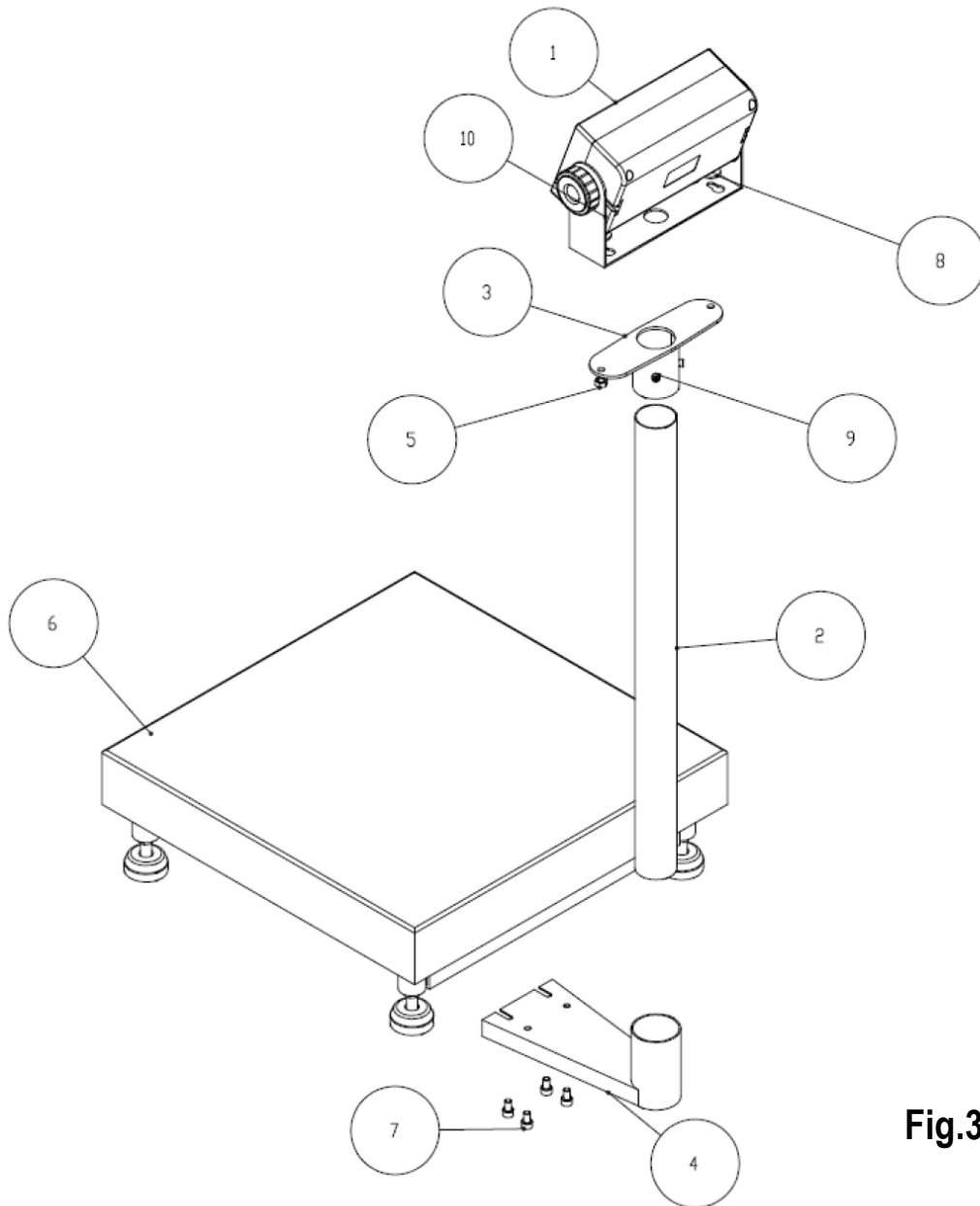
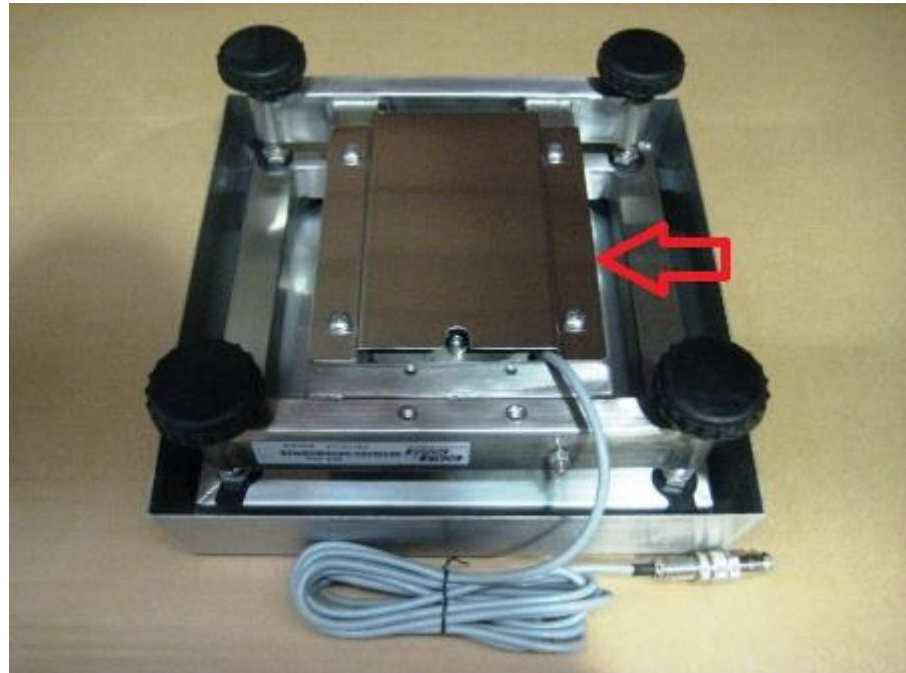


Fig.3

n.	q.tà	descrizione
1	1	Indicador DFWL
2	1	Columna INOX
3	1	Soporte porta DFWL
4	1	Pie
5	2	Tuerca Hexagonal M6x1
6	1	Plataforma
7	4	VTC M6x12
8	2	Roseta 6.4x18
9	2	VTC M4x6
10	2	VTC M6x12

En el modelo PBTI
remover el carter de
protección célula antes
de montar el pie.



3. MANTENIMIENTO Y REPARACIÓN

Para obtener optimas prestaciones

- Mantenga la plataforma limpia. Si se acumula suciedad o polvo, sobre la plataforma, limpiarla con un paño húmedo o con productos normales de limpieza (**no usar DISOLVENTES ni ÁCIDOS**).
- Evitar que la plataforma sufra golpes, podrían causar serios daños.

Fallos y sobrecargas

Si sospecha que la plataforma este averiada o dañada desconéctela permanentemente. Hacer esto si la plataforma:

- Muestra señales de daños.
- Deja de funcionar.
- Ha sido sobrecargada más allá del limite tolerable (por ejemplo durante el transporte, o durante el almacenamiento).

4. TRANSPORTE DE LA PLATAFORMA

Para embalar la plataforma seguir el siguiente procedimiento:

- Apagar el instrumento.
- Desconectar el instrumento (indicador) de la plataforma.
- Reposicionar y ajustar el bloqueo para el transporte (ver sección 5.3).
- Emballar tal cual se recibió

5. DISEÑO

5.1 DIMENSIONES



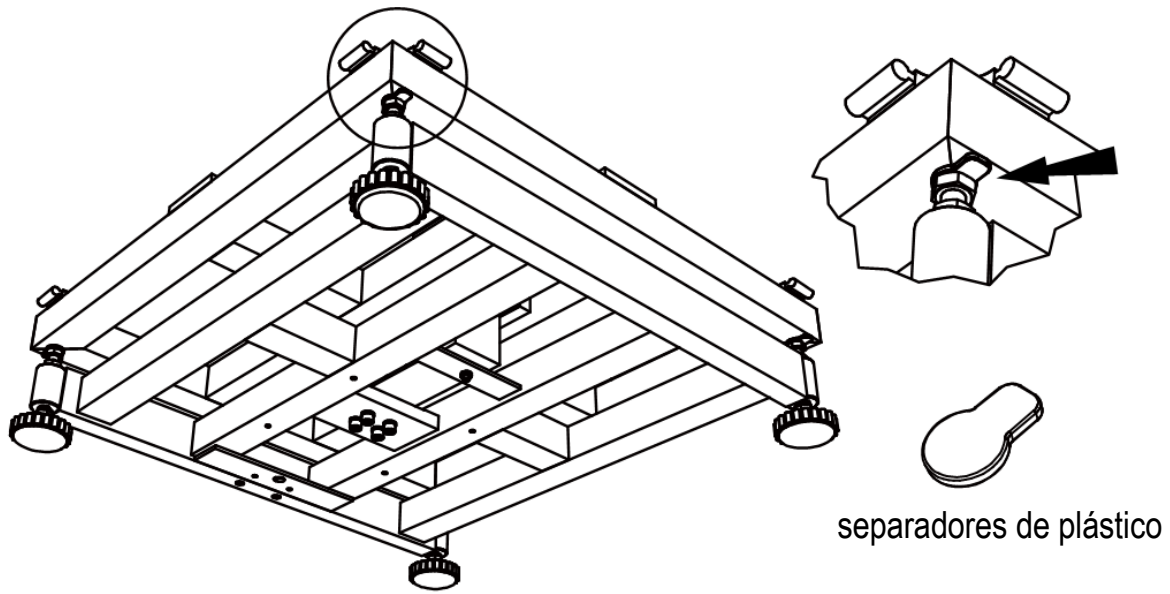
FIG.2

5.2 TABLA VERSIONES PLATAFORMA SERIE PB

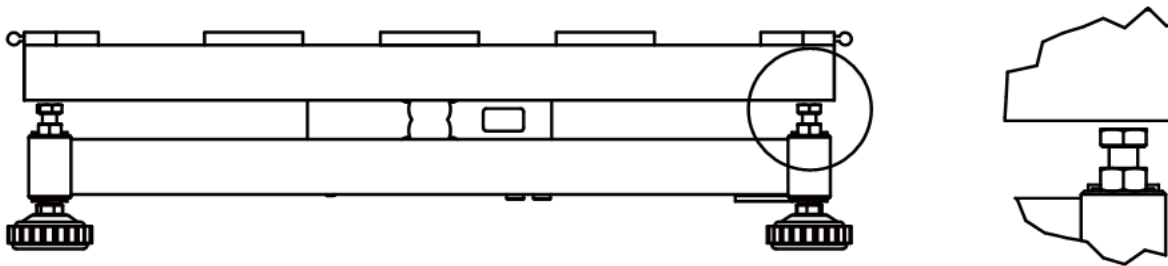
MODELO PLATAFORMA	CARGA MÁXIMA kg	DIMENSIONESmm		
		A	B	C
PBT	6 / 15 / 30	300	300	130
PBQ	30 / 60 / 150	400	400	140
PBX	60 / 150 / 300	600	600	150
PBE	300 / 600	800	800	165
PBM	30 / 60 / 150	400	500	140
PBY	60 / 150 / 300	600	800	150

N.B. Todas las medidas pueden ser modificadas sin previo aviso.

5.3 INSTALACIÓN



Para proteger la plataforma durante el transporte, 4 separadores de plástico se instalan sobre el bulón de limitación (tope de carga).



Antes de utilizar la plataforma, retirar las 4 protecciones (bloqueos) de plástico.

6 - ESQUEMA CABLE BLINDADO Y CONECTOR PLATAFORMA

PBT

CÉLULAS 4-HILOS

CABLE	CONECTOR 5-POLOS (INDICAD. SCALEHOUSE)	CONECTOR 7-POLOS (INDICAD. DINI ARGEO)	SIGNIFICADO
Rojo	5	1, 4	ALIMENTACIÓN +
Negro	4	2, 3	ALIMENTACIÓN -
Verde	1	6	SEÑAL +
Blanco	2	5	SEÑAL -
Pantalla			Trasparente

CÉLULAS 6-HILOS

CABLE	CONECTOR 5-POLOS (INDICAD. SCALEHOUSE)	CONECTOR 7-POLOS (INDICAD. DINI ARGEO)	SIGNIFICADO
Rojo	5	1	ALIMENTACIÓN +
Negro	4	2	ALIMENTACIÓN -
Verde	1	6	SEÑAL +
Blanco	2	5	SEÑAL -
Azul	5	4	SENSE +
Marrón	4	3	SENSE -
Pantalla			Trasparente

PBQ

CÉLULAS 4-HILOS

CABLE	CONECTOR 5-POLOS (INDICAD. SCALEHOUSE)	CONECTOR 7-POLOS (INDICAD. DINI ARGEO)	SIGNIFICADO
Rojo	5	1, 4	ALIMENTACIÓN +
Negro	4	2, 3	ALIMENTACIÓN -
Verde	1	6	SEÑAL +
Blanco	2	5	SEÑAL -
Pantalla			Trasparente

PBX

CÉLULAS 4-HILOS

CABLE	CONECTOR 5-POLOS (INDICAD. SCALEHOUSE)	CONECTOR 7-POLOS (INDICAD. DINI ARGEO)	SIGNIFICADO
Rojo	5	1, 4	ALIMENTACIÓN +
Negro	4	2, 3	ALIMENTACIÓN -
Verde	1	6	SEÑAL +
Blanco	2	5	SEÑAL -
Pantalla			Trasparente

CÉLULAS 6-HILOS

CABLE	CONECTOR 5-POLOS (INDICAD. SCALEHOUSE)	CONECTOR 7-POLOS (INDICAD. DINI ARGEO)	SIGNIFICADO
Rojo	5	1	ALIMENTACIÓN +
Negro	4	2	ALIMENTACIÓN -
Verde	1	6	SEÑAL +
Blanco	2	5	SEÑAL -
Azul	5	4	SENSE +
Amarillo	4	3	SENSE -
Pantalla			Trasparente

PBE300

CÉLULAS 4-HILOS

CABLE	CONECTOR 5-POLOS (INDICAD. SCALEHOUSE)	CONECTOR 7-POLOS (INDICAD. DINI ARGEO)	SIGNIFICADO
Rojo	5	1, 4	ALIMENTACIÓN +
Negro	4	2, 3	ALIMENTACIÓN -
Verde	1	6	SEÑAL +
Blanco	2	5	SEÑAL -
Pantalla			Trasparente

CÉLULAS 6-HILOS

CABLE	CONECTOR 5-POLOS (INDICAD. SCALEHOUSE)	CONECTOR 7-POLOS (INDICAD. DINI ARGEO)	SIGNIFICADO
Rojo	5	1	ALIMENTACIÓN +
Negro	4	2	ALIMENTACIÓN -
Verde	1	6	SEÑAL +
Blanco	2	5	SEÑAL -
Azul	5	4	SENSE +
Amarillo	4	3	SENSE -
Pantalla			Trasparente

PBE600

CÉLULAS 4-HILOS

CABLE	CONECTOR 5-POLOS (INDICAD. SCALEHOUSE)	CONECTOR 7-POLOS (INDICAD. DINI ARGEO)	SIGNIFICADO
Rojo	5	1, 4	ALIMENTACIÓN +
Amarillo	4	2, 3	ALIMENTACIÓN -
Azul	1	6	SEÑAL +
Blanco	2	5	SEÑAL -
Pantalla			Trasparente

CÉLULAS 6-HILOS

CABLE	CONECTOR 5-POLOS (INDICAD. SCALEHOUSE)	CONECTOR 7-POLOS (INDICAD. DINI ARGEO)	SIGNIFICADO
Rojo	5	1	ALIMENTACIÓN +
Amarillo	4	2	ALIMENTACIÓN -
Azul	1	6	SEÑAL +
Blanco	2	5	SEÑAL -
Marrón	5	4	SENSE +
Negro	4	3	SENSE -
Pantalla			Transparente

GARANTÍA

Los productos Scale House tienen garantía de doce meses desde la fecha de compra, con exclusión de partes clasificadas como material de Consumo, como cabezales de impresión, baterías, ruedas, motores eléctricos y material de consumo. La garantía de este material es de tres meses. Para mayor información puede dirigirse al Centro de Asistencia Autorizado indicado a continuación. La garantía se limita a los daños derivados de eventuales defectos de construcción y cubre el coste de la mano de obra y los componentes sustituidos. El producto debe enviarse en su embalaje original con transporte a cargo del remitente, hasta la sede del vendedor. La garantía no se aplica en caso de daños derivados de un uso impropio e inobservancia de las instrucciones de funcionamiento, fenómenos eléctricos, tentativa de reparación no autorizada conexas a otros aparatos o retirada de elementos identificativos del producto (numero de serie, etiquetas, etc.). Se excluye cualquier indemnización por daños, directos o indirectos, provocados al usuario por la falta total o parcial de funcionamiento del instrumento aunque este en periodo de garantía. La garantía sobre la célula de carga excluye los daños por choque mecánico y sobrecarga.

SELLO CENTRO ASISTENCIA AUTORIZADO

