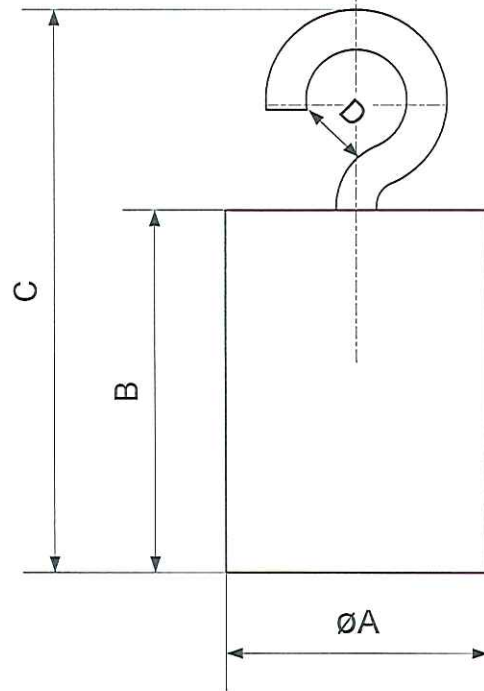
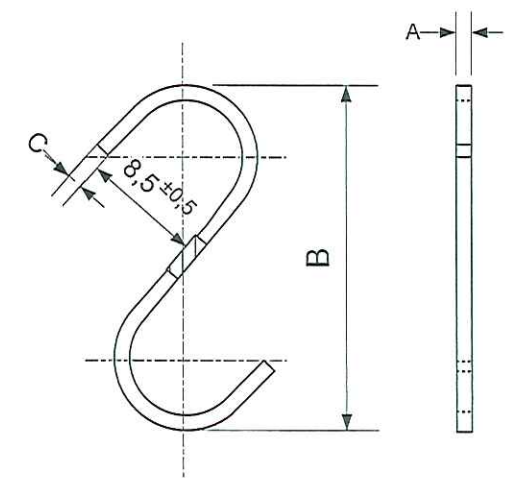


50g - 20kg



5g - 10g - 20g



1g -2g

Valeurs nominale	Tableau des côtes en millimètres				Matière
	A	B	C	D	
1g	3	25	1	/	Inox
2g	3	27	2	/	
5g	8	11,5	21,5	3	
10g	11	12,8	22,5	3	Corps Inox Crochets alu
20g	13	18,8	28,5	3	
50g	18	24	34	4	Corps Inox Crochets acier zingué
100g	22	32	42	4	
200g	28	41,5	60	7	
500g	38	55,7	77	8	Corps Inox Crochets Inox
1kg	48	68	99	13	
2kg	59	92,4	123,4	13	
5kg	79	128	168	18	
10kg	99	162	207	18	
20kg	139	167	214	18,5	



Tolérances non précisées : ± 0,2

Masse nette :

Matière :

Ech.: Format : A4H

Création

Date : 15/01/1998

Dessin

POHLEY

Indice : **2**

Date : 19/01/2009

Vérification

ESCORIZA

DESIGNATION
MASSES A UN CROCHET

IDENTIFICATION
PE 19 901

SERVICE PESAGE