

CB50X-DL

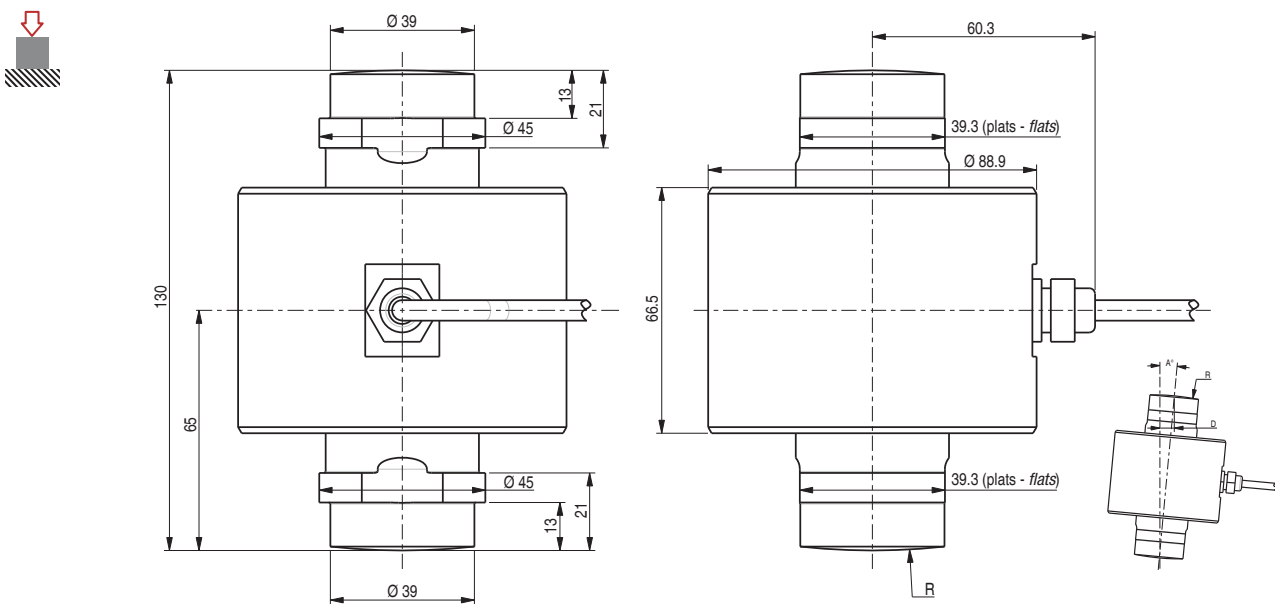
20 t ... 60 t



Kit plaques vendu séparément
Plates kit sold separately



- Réalisé en acier inoxydable hermétiquement soudé IP68
 - Homologué jusqu'à 5 000 d OIML R60
 - Sortie numérique RS485
 - Protection DES intégrée
 - Capteur à fond sphérique auto-centreur
 - Idéal pour les ponts-basculés
 - A utiliser avec la boîte de jonction numérique DLCJB
- Made of stainless steel hermetically welded IP68
 - 5 000 d OIML R60 approved
 - RS485 digital output signal
 - Integrated ESD protection
 - Spherical and self-centering base
 - Ideally suited for weighbridge use
 - Must be used with DLCJB digital function box



>> Note : Avant utilisation, veuillez consulter notre note technique concernant les instructions et conseils de montage (NT WEIGHBRIDGE)
- Before use, please consult our technical note concerning the mounting instructions (NT WEIGHBRIDGE)

Type >>	20 t	30 t	40 t	60 t
R (mm)	160	180	200	220
A° max.	4.4°	3.7°	3.1°	2.4°
D max. (mm)	11	10	7	5.5
F (%)	11.2	11.6	11.2	10.1

D max. : Déplacement latéral admissible à l'introduction de la charge - Max. permissible lateral displacement of load introduction

A° max. : Inclinaison à D max. - Slope at D max.
F : Force de rappel à D max. (% de la charge appliquée) - Restoring force at D max. (% of applied load)

Toutes dimensions en mm. Dimensions et spécifications non contractuelles. Dessins techniques disponibles sur demande.
All dimensions in mm. Dimensions and specifications do not constitute any liability whatsoever. Technical drawings are available on request.

Câblage - Wiring

+ alim.	- alim.	RS485 Out		RS485 In	
+ excit.	- excit.	A+	B-	A+	B-
blanc	marron	vert	jaune	gris	rose
white	brown	green	yellow	grey	pink



CB50X-DL

20 t ... 60 t

Caractéristiques - Specifications

MÉTROLOGIQUES	METROLOGICAL	C5 15e	C4 10e	
Capacité nominale (Cn)	Rated capacity (Cn)	20, 30, 40, 60	20, 30, 40, 60	t
Erreur combinée	Combined error	±0.011	±0.014	%Cn
Effet de la temp. sur le zéro	Temperature effect on zero	±0.0011	±0.0016	%Cn/°C
Effet de la temp. sur la sensibilité	Temperature effect on sensitivity	±0.0010	±0.0012	%Cn/°C
Fluage (30 min.)	Creep error (30 min.)	±0.017	±0.021	%Cn
MÉTROLOGIE LÉGALE OIML R60	LEGAL METROLOGY OIML R60			
Classe de précision	Accuracy class	C5	C4	
Capacité maximale (E _{max})	Maximum capacity (E _{max})	20, 30, 40, 60	20, 30, 40, 60	t
Nombre max. d'échelons (n _{max})	Max. number of LC intervals (n _{max})	5 000	4 000	d OIML
Échelon de vérification min. (v _{min})	Minimum verification interval (v _{min})	E _{max} /15 000	E _{max} /10 000	t
Z=E _{max} /(2xDR)	Z=E _{max} /(2xDR)	5 000	4 000	
ÉLECTRIQUES	ELECTRICAL			
Plage de tension d'alimentation	Nominal range of excitation voltage		7.5 ... 16	V
Sensibilité nominale à C _n	Rated output at C _n		200 000	digits
Consommation en courant	Current consumption		Typ 35	mA
Type de convertisseur	Converter rate		Delta-sigma	
Résolution interne	Internal resolution		24	bit
Fréquence de conversion	Conversion type		max. 100	conv./sec.
Interface RS485	RS485 interface	2 fils - 2 wire / half-duplex		
- Vitesse de communication	- Communication rate	4 800 ... 19 200		bit/sec.
- Nombre d'esclaves	- Number of slaves	max. 32		
GÉNÉRALES	GENERAL			
Plage de temp. compensée	Compensated temperature range		-10 ... +40	°C
Plage de temp. de fonctionnement	Service temperature range		-20 ... +60	°C
Charge limite admissible	Safe load limit		150	%E _{max}
Charge ultime avant rupture	Ultimate overload		300	%E _{max}
Degré de protection	Protection class		IP68	EN 60529
Matière	Material			
Corps d'épreuve	Measuring body			Acier Inoxydable - Stainless steel
Presse étoupe	Cable gland			Laiton nickelé - Nickel plated steel
Gaine de câble	Cable sheath			PVC
Longueur du câble	Cable length		15	m
Poids net	Net weight		3	kg

Accessoires - Accessories



Kit LPC



Kit LPS

scaime

Siège Social - Headquarter: Technosite Altéa - 294, Rue Georges Charpak - 74100 JUVIGNY - FRANCE
 SCAIME SAS - 294, RUE GEORGES CHARPAK - CS 50501 - 74105 ANNEMASSE CEDEX - FRANCE
 Tél. : +33 (0)4 50 87 78 64 - Fax : +33 (0)4 50 87 78 46 - info@scaime.com - www.scaime.com
 Téléchargez tous nos documents sur notre site internet - Download all our documents on our website

