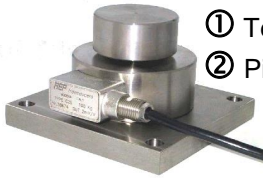


Accessori Accessories

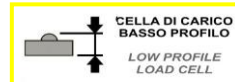
A



- ① Testa di carico / Loading head
- ② Piastra base / Mounting plate



- ③ Unità di pesatura
Weighing unit



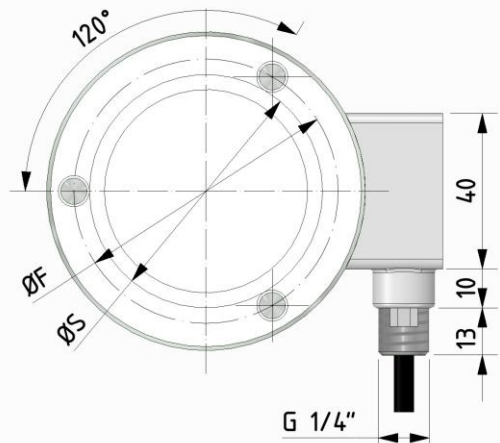
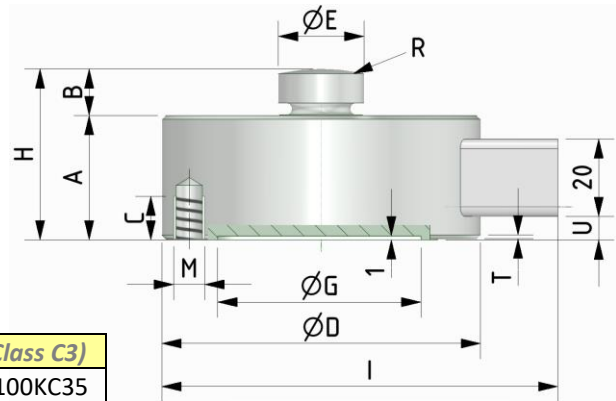
Dimensioni Dimensions

[mm]



| LOAD | A | B | C | ØD | ØE | ØF | ØG | H | I | M | n°M | R | ØS | T | U |
|---------------------|----|----|----|-----|----|-----|------|-----|-----|-----|-----|-----|-----|-----|----|
| from 100 kg to 10 t | 32 | 12 | 11 | 82 | 22 | 68 | 52.3 | 44 | 102 | M8 | 3 | 50 | 60 | 0.3 | 6 |
| 20 t - 30 t | 50 | 14 | 12 | 126 | 35 | 90 | 77.3 | 64 | 148 | M8 | 3 | 160 | 93 | 0.5 | 15 |
| 50 t - 75 t - 100 t | 60 | 20 | 20 | 165 | 60 | 130 | 92.3 | 80 | 188 | M16 | 4 | 300 | 115 | 1 | 17 |
| 150 t - 200 t | 80 | 30 | 20 | 200 | 80 | 152 | 107 | 110 | 223 | M16 | 4 | 300 | 128 | 1 | 23 |

Versione con trasmissione wireless Version with wireless transmission

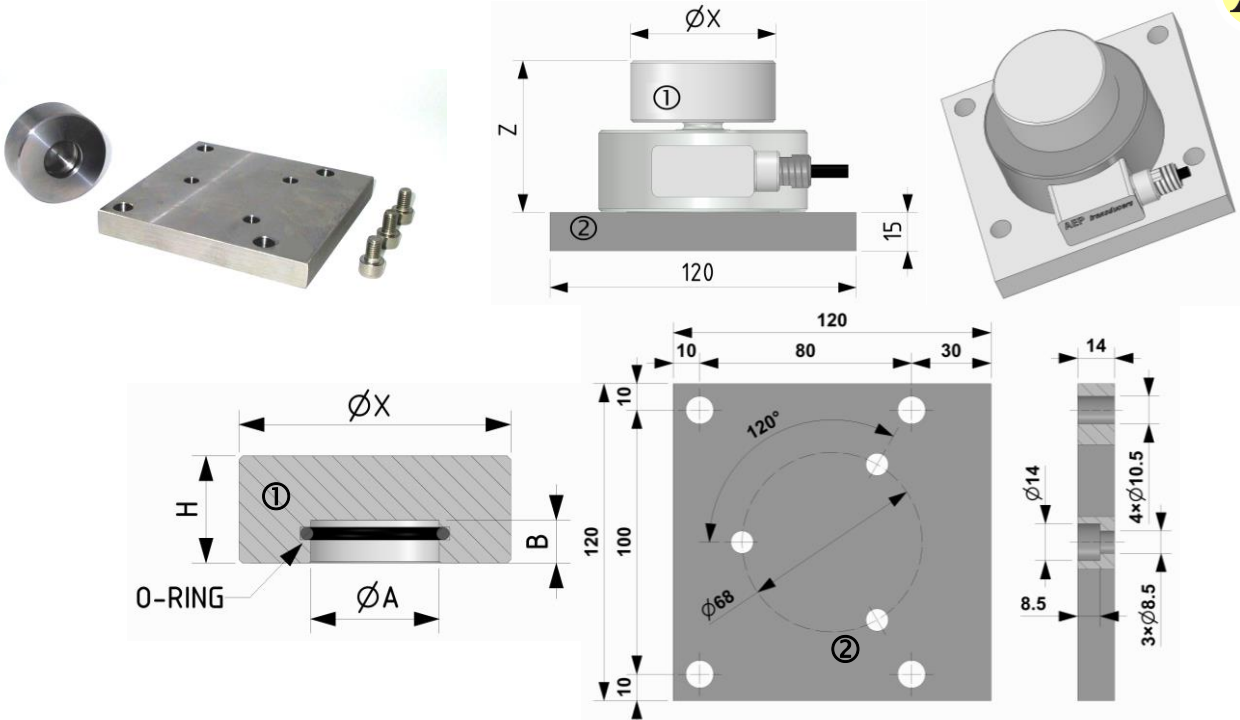


| LOAD | CODE (Class C1) | CODE (Class C2) | CODE (Class C3) |
|--------|-----------------|-----------------|-----------------|
| 100 kg | CC2S82100KC15 | CC2S82100KC25 | CC2S82100KC35 |
| 250 kg | CC2S82250KC15 | CC2S82250KC25 | CC2S82250KC35 |
| 500 kg | CC2S82500KC15 | CC2S82500KC25 | CC2S82500KC35 |
| 1 t | CC2S821TC15 | CC2S821TC25 | CC2S821TC35 |
| 2.5 t | CC2S822T5C15 | CC2S822T5C25 | CC2S822T5C35 |
| 5 t | CC2S825TC15 | CC2S825TC25 | CC2S825TC35 |
| 7.5 t | CC2S827T5C15 | CC2S827T5C25 | CC2S827T5C35 |
| 10 t | CC2S8210TC15 | CC2S8210TC25 | CC2S8210TC35 |
| 20 t | CC2S12620TC15H | CC2S12620TC25H | CC2S12620TC35H |
| 30 t | CC2S12630TC15H | CC2S12630TC25H | CC2S12630TC35H |
| 50 t | CC2S16550TC15 | CC2S16550TC25 | CC2S16550TC35 |
| 75 t | CC2S16575TC15 | CC2S16575TC25 | CC2S16575TC35 |
| 100 t | CC2S165100TC15 | CC2S165100TC25 | CC2S165100TC35 |
| 150 t | CC2S200150TC15 | CC2S200150TC25 | / |
| 200 t | CC2S200200TC15 | CC2S200200TC25 | / |

Dimensioni ACCESSORI

ACCESSORIES dimension

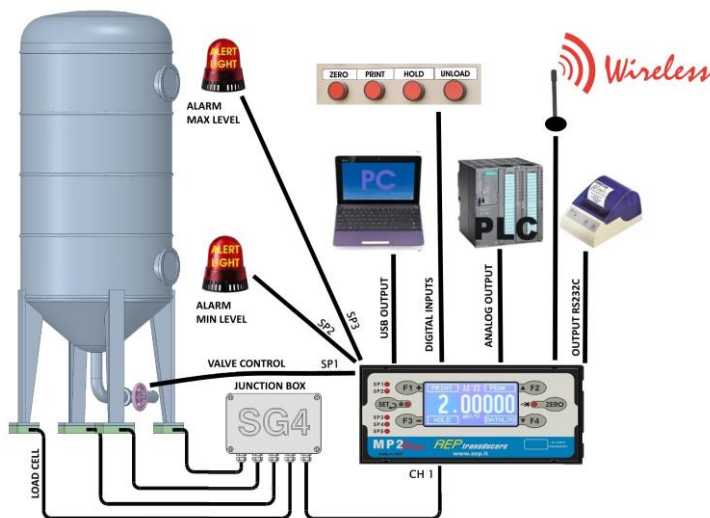
[mm]



| C2S | CODE | | ACCESSORIES | ACCESSORI | Z | ϕX | ϕA | B | H |
|--|-----------|---|----------------|-------------------|-----|----------|----------|----|----|
| 100, 250, 500 kg 1, 2.5, 5, 7.5, 10 t | CTIC22 | ① | Loading head | Testa di carico | 59 | 57 | 23 | 9 | 24 |
| | CPB120D82 | ② | Mounting plate | Piastra base | / | / | / | / | / |
| | CUPC2 | ③ | Weighing unit | Unità di pesatura | / | / | / | / | / |
| 20, 30 t | CTIC35 | ① | Loading head | Testa di carico | 82 | 76 | 36 | 12 | 30 |
| | CUPC3 | ③ | Weighing unit | Unità di pesatura | / | / | / | / | / |
| 50, 75, 100 t | CTIC60 | ① | Loading head | Testa di carico | 106 | 126 | 61 | 12 | 38 |
| | CUPC5 | ③ | Weighing unit | Unità di pesatura | / | / | / | / | / |
| 150, 200 t | CTIC80 | ① | Loading head | Testa di carico | 157 | 128 | 81 | 21 | 68 |

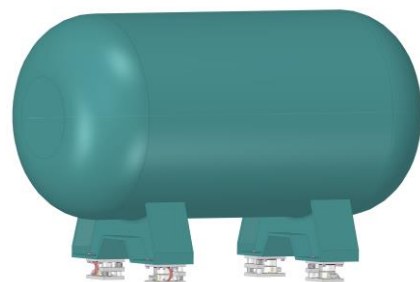
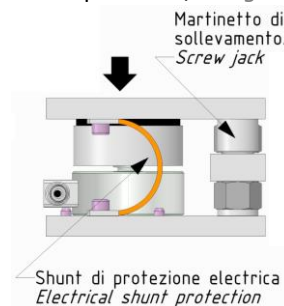
Esempi d'installazione

Examples of installation



Sistema di pesatura serbatoio a 4 punti di appoggio
Weighing system for tank with 4 supporting points.

③ Unità di pesatura / Weighing unit



Dati Tecnici
Technical Data


| CLASSE DI PRECISIONE: OIML R60 | ACCURACY CLASS: OIML R60 | C1 | C2 | C3 | |
|--|---|---|---------------------|---------------------|----------------|
| DIVISIONI LEGALI | LEGAL DIVISIONS | 1000 | 2000 | 3000 | |
| CARICO NOMINALE (E_{max}) | NOMINAL LOAD (E_{max}) | 100 – 250 – 500 kg 1 – 2.5 – 5 – 7.5 – 10 – 20 t 30 – 50 – 75 – 100 – 150 [◇] – 200 [◇] t | | | |
| INTERVALLO MIN. DI VERIFICA (V_{min}) | MIN. VERIFICATION INTERVAL (V_{min}) | $E_{max} / 10000$ | | | |
| ERRORE COMBINATO | COMBINED ERROR | $\leq \pm 0.045 \%$ | $\leq \pm 0.023 \%$ | $\leq \pm 0.018 \%$ | |
| NON RIPETIBILITA' | NON REPEATABILITY | $\leq \pm 0.015 \%$ | $\leq \pm 0.010 \%$ | $\leq \pm 0.008 \%$ | |
| RITORNO A ZERO dopo 30 min. | ZERO RETURN over 30 min. | $\leq \pm 0.036 \%$ | $\leq \pm 0.026 \%$ | $\leq \pm 0.016 \%$ | |
| CREEP al carico nominale: | CREEP at nominal load: | | | | |
| a) dopo 30 min. | a) over 30 min. | $\leq \pm 0.035 \%$ | $\leq \pm 0.028 \%$ | $\leq \pm 0.022 \%$ | |
| b) dopo 20 e 30 min. | b) over 20 and 30 min. | $\leq \pm 0.010 \%$ | $\leq \pm 0.008 \%$ | $\leq \pm 0.005 \%$ | |
| EFFETTO DELLA TEMPERATURA (10 °C) | TEMPERATURE EFFECT (10 °C) | | | | |
| a) sullo zero | a) on zero | $\leq \pm 0.030 \%$ | $\leq \pm 0.024 \%$ | $\leq \pm 0.020 \%$ | |
| b) sulla sensibilità | b) on sensitivity | $\leq \pm 0.030 \%$ | $\leq \pm 0.017 \%$ | $\leq \pm 0.010 \%$ | |
| SENSIBILITA' NOMINALE | NOMINAL SENSITIVITY | 2 mV/V | | | |
| TOLLERANZA DI CALIBRAZIONE | CALIBRATION TOLERANCE | $\leq \pm 0.1 \%$ | | | |
| RESISTENZA DI INGRESSO | INPUT RESISTANCE | 700 \pm 2 Ω | | | |
| RESISTENZA DI USCITA | OUTPUT RESISTANCE | 700 \pm 2 Ω | | | |
| RESISTENZA DI ISOLAMENTO | INSULATION RESISTANCE | > 5 G Ω | | | |
| BILANCIAMENTO DI ZERO | ZERO BALANCE | $\leq \pm 1 \%$ | | | |
| ALIMENTAZIONE DI RIFERIMENTO | RECOMMENDED SUPPLY VOLTAGE | 10 V | | | |
| ALIMENTAZIONE NOMINALE | NOMINAL SUPPLY VOLTAGE | 1-15 V | | | |
| ALIMENTAZIONE MAX. | MAXIMUM SUPPLY VOLTAGE | 18 V | | | |
| VALORI MECCANICI LIMITE riferiti al carico nominale: | MECHANICAL LIMIT values referred to nominal load: | | | | |
| a) carico minimo | a) minimum load | 0 % | | | |
| b) carico di servizio | b) service load | 120 % | | | |
| c) carico limite | c) max permissible load | 150 % | | | |
| d) carico di rottura | d) breaking load | >300 % | | | |
| e) massimo carico trasversale | e) max transverse load | 50 % | | | |
| f) carico dinamico limite | f) max permissible dynamic load | 50 % | | | |
| CARICO NOMINALE | NOMINAL LOAD | 100 kg ... 10 t | 20 t 30 t | 50 t 100 t | 150 t 200 t |
| FRECCIA MAX. AL CARICO NOMINALE | DISPLACEMENT AT NOMINAL LOAD | ~0.06mm | ~0.16mm | ~0.23mm | ~0.36mm |
| TEMPERATURA DI RIFERIMENTO | REFERENCE TEMPERATURE | +23 °C | | | |
| CAMPO NOMINALE DI TEMP. | TEMPERATURE NOMINAL RANGE | -10 / +40 °C | | | |
| TEMPERATURA DI ESERCIZIO | SERVICE TEMPERATURE | -20 / +70 °C | | | |
| TEMPERATURA DI STOCCAGGIO | STORAGE TEMPERATURE | -20 / +80 °C | | | |
| PESO | WEIGHT | ~1.3 kg | ~3.4 kg | ~9.4 kg | ~18.2 kg |
| CLASSE DI PROTEZIONE (EN 60529) | PROTECTION CLASS (EN 60529) | IP68 (100h at 1m water column) | | | |
| MATERIALE DELLA CELLA | EXECUTION MATERIAL | Acciaio Inox / Stainless Steel | | | |
| LUNGHEZZA CAVO | CABLE LENGTH | 5 m (on request 10 m) | | | |
| VITI DI FISSAGGIO: | FIXING SCREWS | | | | |
| a) diametro | a) diameter | M8 | M8 | M16 | M16 |
| b) classe di resistenza | b) resistance class | 12.9 | 12.9 | 12.9 | 12.9 |
| c) coppia di serraggio | c) tightening torque | 80 Nm | 80 Nm | 230 Nm | 230 Nm |

Accelerazione di gravità $g=9.80434 \text{ m/s}^2$ / Acceleration of gravity $g=9.80434 \text{ m/s}^2$.




[◇] Classe C3 non disponibile per 150t e 200t / C3 class not available for 150t and 200t.



OPZIONI

Da acquistare separatamente

OPTIONS

To be purchased separately

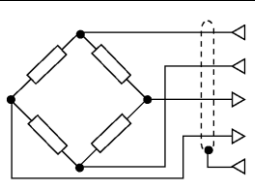
| | CODE | (1) OPZIONE | (1) OPTION |
|---|-----------------|--|--|
|  | CMIL6MF | Uscita diretta connettore MIL6M | <i>Direct output connector MIL6M</i> |
|  | CMIL6FV5 | CONNETTORE MIL6M femmina 6 poli dritto completo di CAVO PVC schermato lunghezza 5 m. | <i>Female 6 poles straight MIL6M CONNECTOR complete PVC CABLE, shielded, length 5 m.</i> |

| | CODE | (2) OPZIONE | (2) OPTION |
|--|------------------|---|---|
|  | CONN12MF | Uscita diretta connettore M12 | <i>Direct output connector M12</i> |
|  | CONN12FV5 | CONNETTORE M12x1 femmina 5 poli dritto completo di CAVO PVC costampato schermato lunghezza 3 m. | <i>Female 5 poles straight M12x1 CONNECTOR complete PVC molded CABLE, shielded, length 3 m.</i> |

Collegamenti Elettrici *Electrical Connections*

USCITA STANDARD: cavo schermato PVC 105°C, \varnothing 5.2 mm a 4x \varnothing 0.35mm² conduttori stagnati.

STANDARD OUTPUT: PVC 105°C shielded cable, \varnothing 5.2mm with 4x \varnothing 0.35mm² tinned conductors.

| <i>Load cell</i> | OUTPUT | CABLE | CAVO | MIL6M ⁽¹⁾ <i>(optional)</i> | M12 ⁽²⁾ <i>(optional)</i> |
|---|---|--|---|--|--|
|  | EXCITATION + EXCITATION - OUTPUT + OUTPUT - ----- | <i>Red</i> <i>Black</i> <i>White</i> <i>Yellow</i> <i>Shield</i> | Rosso Nero Bianco Giallo Schermo | A B D C F | 1 3 2 4 5 |

Schermo collegato al corpo del trasduttore.
Shield connected to the body of the transducer.



Hantverksvägen 15
76493 Väddö, Sverige

Tel. +46(0)176-208920

Web www.vetek.com
Email info@vetek.com